



SOLATUBE®

LE TUBE DE LUMIÈRE NATURELLE ORIGINAL



Instruction d'installation

Solatube Ø 25 cm rond
Toit incliné Ubiflex

Profitez de la lumière naturelle

Table de matières

1. Vue d'ensemble des produits	4
1.1 Pièces détachées	4
2. Étapes d'installation	5
2.1 Étape 1 – Solin pour toit incliné Ubiflex	5
2.2 Étape 2 – Montage du solin pour toit incliné Ubiflex	5
2.2.1 Étape 2.1 – Kit High-Tack	6
2.2.2 Étape 2.2 – Fixation des crochets tuiles	7
2.3 Étape 3 – Montage du tube d'extension droit supérieur	7
2.4 Étape 4 – Placement du LightTracker flex	8
2.5 Étape 5 – Placement du RayBenders flex	9
2.6 Étape 6 – Montage du dôme	9
2.7 Étape 7 - Collage du ruban adhésif de fermeture	10
2.8 Étape 8 – Montage du tube d'extension droit aux inférieur	11
2.9 Étape 9 – Lentille Effet Naturelle	12

Version

26-08-2020

Consignes de sécurité

- Respectez toujours les consignes de sécurité relatives aux matériaux et outils utilisés. Portez toujours des gants de protection.
- Faites toujours réaliser les travaux de construction et de toiture par un couvreur reconnu.
- Faites toujours réaliser les branchements électriques par un installateur reconnu.
- L'installation est à vos propres risques.

Garantie

Vous bénéficiez d'une garantie d'usine de 10 ans sur tout défaut de fabrication du set standard. Pour les besoins de la garantie, veuillez conserver la preuve d'achat originale. Les coûts de réassemblage ou de remplacement des pièces restent à la charge du client. Nous vous enverrons les conditions de livraison sur demande.

Clause de non-responsabilité

Techcomlight B.V. rejette explicitement toute responsabilité en cas de frais supplémentaires imprévus dus à l'humidité qui aurait pu pénétrer lors d'une installation incorrecte du système Solatube® ou à d'autres causes externes. Techcomlight ne peut en aucun cas être tenu responsable des dommages causés aux constructions, résultant de travaux liés à la réalisation d'évidements et à l'installation de systèmes Solatube®.

Techcomlight n'accepte aucune responsabilité ou obligation quelle qu'elle soit en cas de non-respect par un architecte, un entrepreneur, un installateur ou un propriétaire de bâtiment, de l'ensemble des lois, règlements, codes du bâtiment, codes énergétiques, codes et exigences en matière d'incendie et de sécurité, ainsi que des mesures de sécurité adéquates.

Nous nous réservons le droit d'apporter des modifications sans préavis. Aucun droit ne peut être tiré de cette publication.

1. Vue d'ensemble des produits



1.1 Pièces détachées

- 1. Dôme flex
- 2. Tube d'extension droit supérieur
- 3. Tube d'extension droit inférieur
- 4. 5 x Vis pour dôme
- 5. Ruban adhésif de fermeture
- 6. Kit High-tack

- 7. LightTracker flex
- 8. 2 x Raybenders flex
- 9. Lentille Effet Naturel
- 10. Solin toiture inclinée Ubiflex
- 11. 3 x Crochets tuiles

2. Étapes d'installation

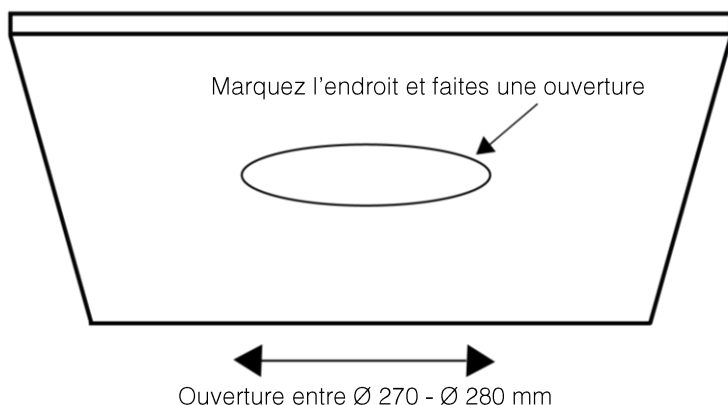
2.1 Étape 1 – Solin pour toit incliné Ubiflex

Déterminez de l'intérieur la position où vous souhaitez placer le Solatube.

Remarque: Tenez compte de la construction et des conduits existants !

Faites une ouverture d'un diamètre compris entre $\varnothing 270$ et $\varnothing 280$ mm dans la construction.

Si la construction du toit en béton ou la dalle de béton doit encore être coulée, utilisez un moule à sol de béton (disponible auprès du fournisseur).

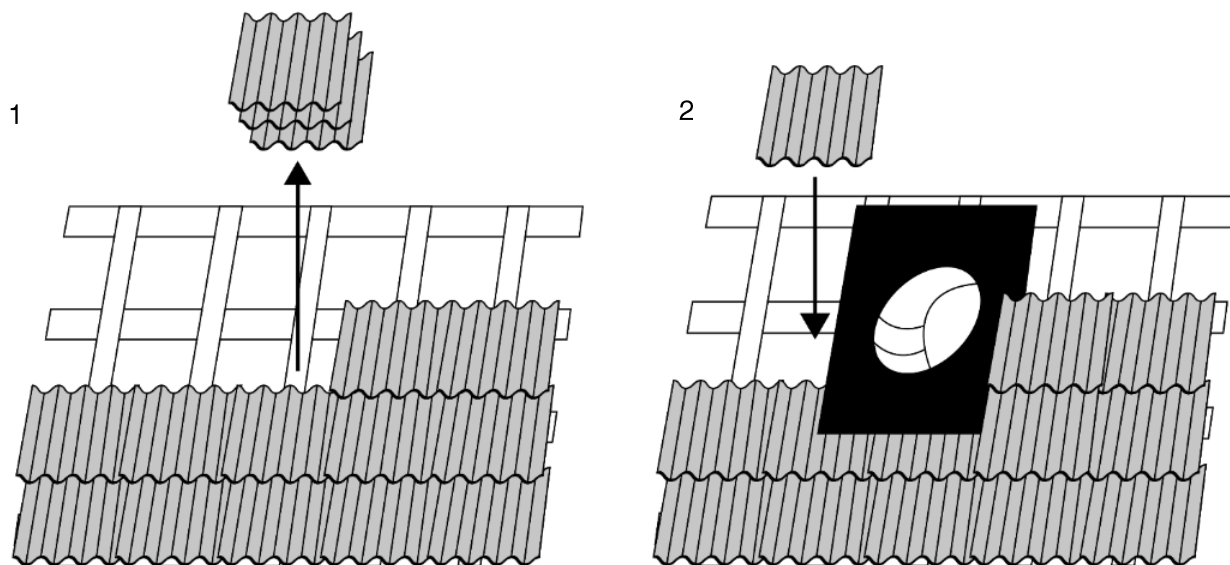


2.2 Étape 2 – Montage du solin pour toit incliné Ubiflex

Enlevez les tuiles, sur la surface où vous souhaitez placer le Solatube, de manière à obtenir assez d'espace pour le col en Ubiflex.

Déterminez la position idéale par rapport aux tuiles en utilisant le col en Ubiflex. Ensuite faites glisser le bord supérieur sous les tuiles et le bord inférieur au-dessus des tuiles.

Important: Assurez-vous, en insérant le tube d'extension à travers du solin qu'il soit bien centré au-dessus du trou avant de remettre les tuiles.



Conseil: Le bord inférieur du col en Ubiflex est reconnaissable par un rabat plus long.

Réalisez une protection contre les inondations: repliez les côtés et le dessus du col de quelques centimètres vers le haut, comme une gouttière. Cela dirigera l'eau vers le bas. Utilisez un batte à plomb, pour le façonnage du bord inférieur pour qu'il se conforme à la forme des tuiles.

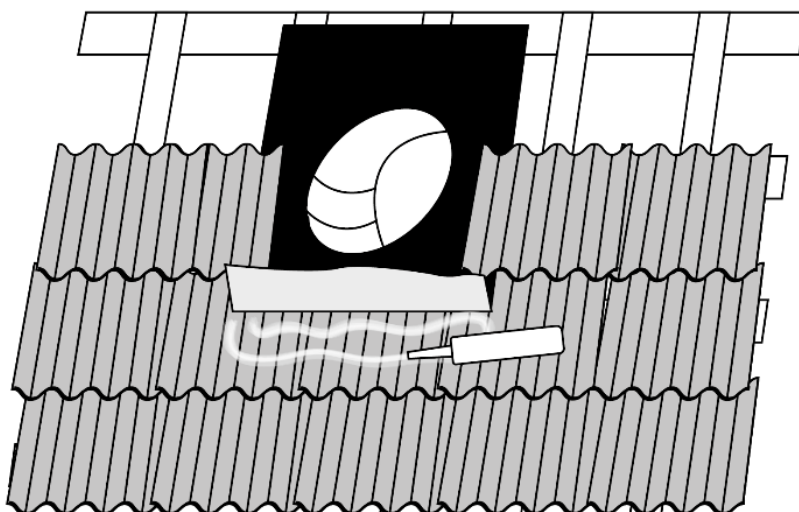
Pour s'assurer que le solin ne se détachera pas en cas de vents forts, vous pouvez utiliser les crochets tuiles et/ou le kit High-Tack qui sont inclus.

2.2.1 Étape 2.1 – Kit High-Tack

Collez le kit sur les tuiles sous le bord inférieur du col.

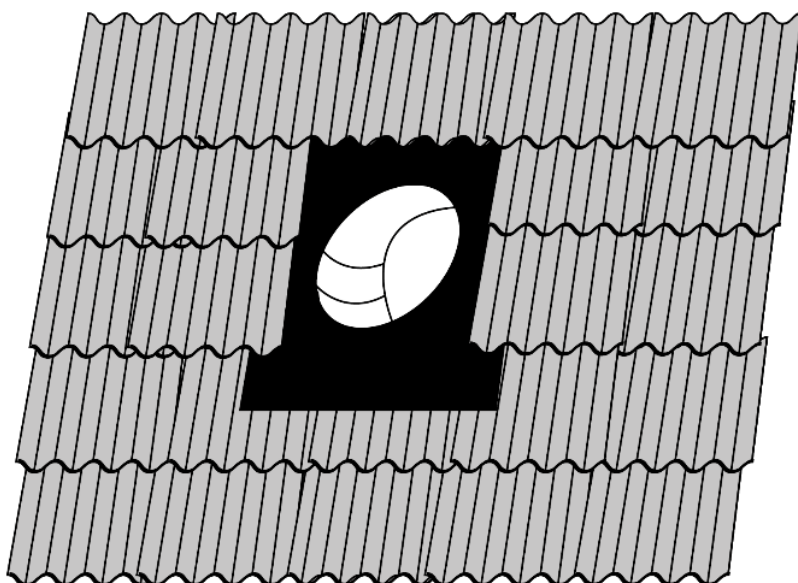
Conseil: Assurez-vous que la surface est propre avant d'appliquer le silicone.

Pressez fermement sur le bord inférieur.



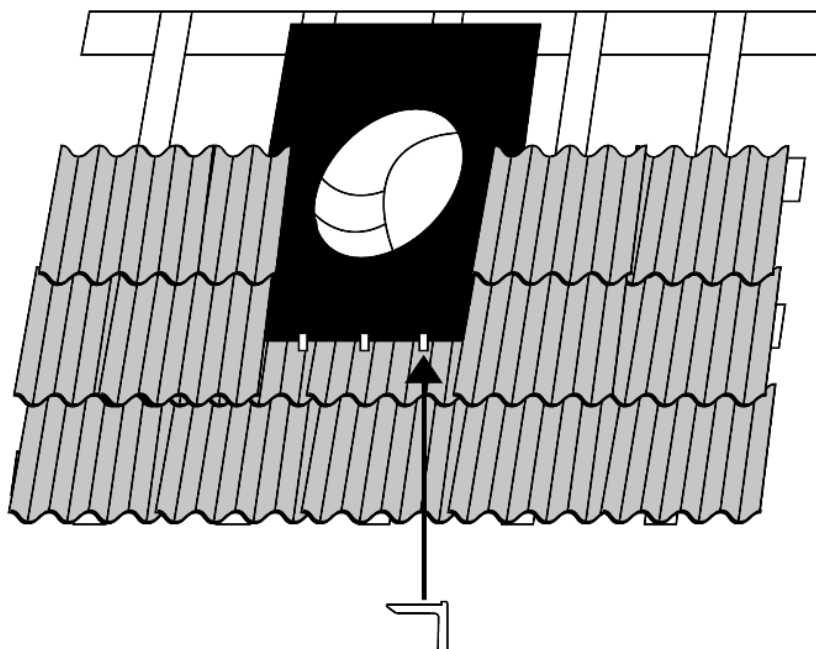
Remplacez les tuiles sur le col et autour du solin.

Attention: Les tuiles doivent chevaucher les côtés du col.



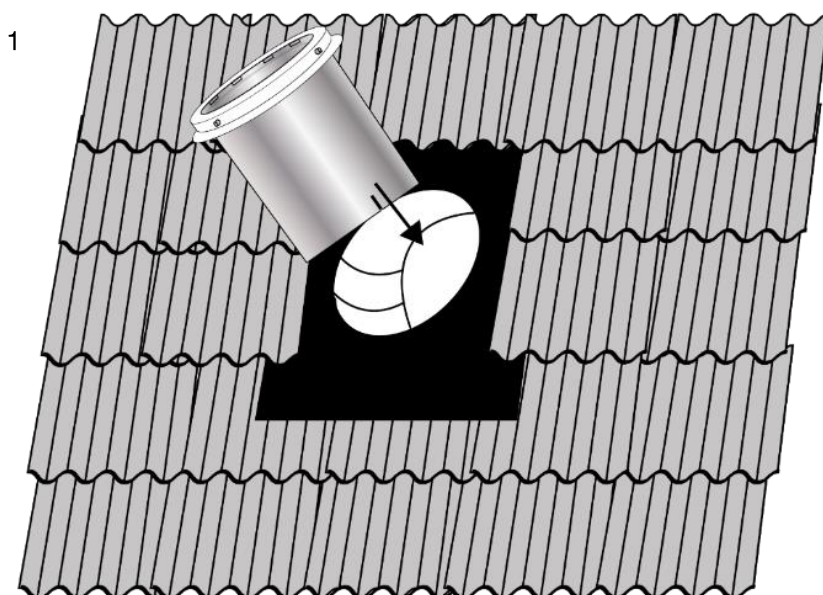
2.2.2 Étape 2.2 – Fixation des crochets tuiles

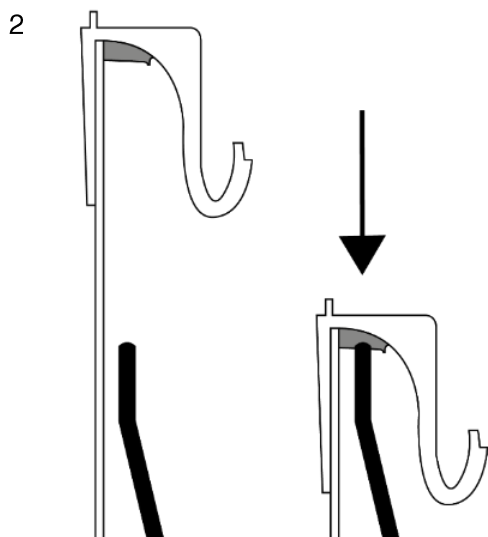
Les 3 crochets tuiles fournis, maintiennent le col en place au bord inférieur.
Serrez la partie courte du crochet sous le bord inférieur du col entre deux tuiles voisines.
Pliez la partie longue au-dessus du col en deux.



2.3 Étape 3 – Montage du tube d'extension droit supérieur

Posez le tube supérieur à travers le solin jusqu'à ce que l'anneau transparent du dôme touche le collier du solin.





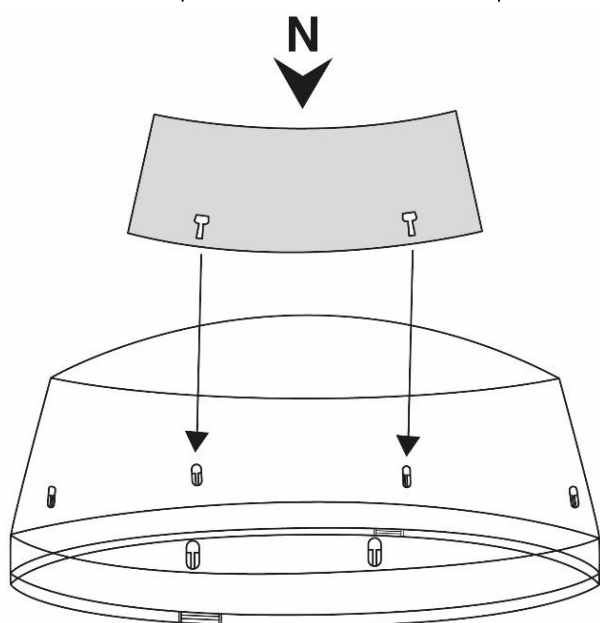
Utilisez les vis fournies, pour fixer l'anneau du dôme, de l'extérieur vers l'intérieur, à travers les espaceurs gris. Passez les vis à travers le solin et le tube réfléchissant. Ne serrez pas les vis trop fortement, pour éviter que l'anneau du dôme se brise.

Retirez maintenant le film de protection transparent à l'intérieur du tube d'extension supérieur.

2.4 Étape 4 – Placement du LightTracker flex

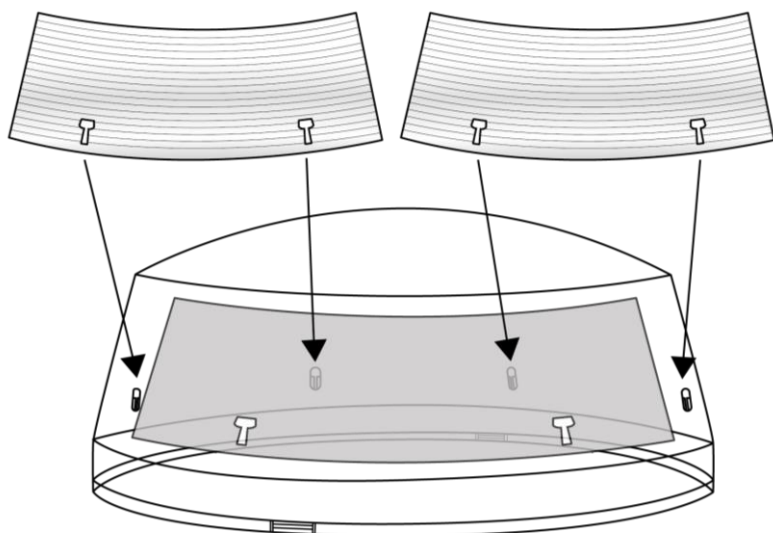
Placez le dôme à l'envers sur une surface propre. Placez le LightTracker (c'est l'insert en miroir) avec le côté brillant vers l'intérieur et le côté opaque contre le dôme. Insérez les languettes du dôme à travers les œillets du LightTracker, et faites le glisser vers le bas. Le LightTracker se serrera de lui-même.

Remarque: Si l'orientation de votre dôme est de cette façon que la lumière du soleil du côté **sud** n'atteint pas le dôme, n'installez pas le LightTracker dans le dôme !



2.5 Étape 5 – Placement du RayBenders flex

Placez les deux RayBenders flex (c'est l'insert côtelé transparent) avec le côté lisse vers l'intérieur et le côté côtelé contre le dôme. Placez-les aux 2 autres endroits du dôme à côté du LightTracker flex. Insérez les languettes du dôme à travers les œillets du RayBender et faites le glisser vers le bas. Le RayBender se serrera de lui-même.

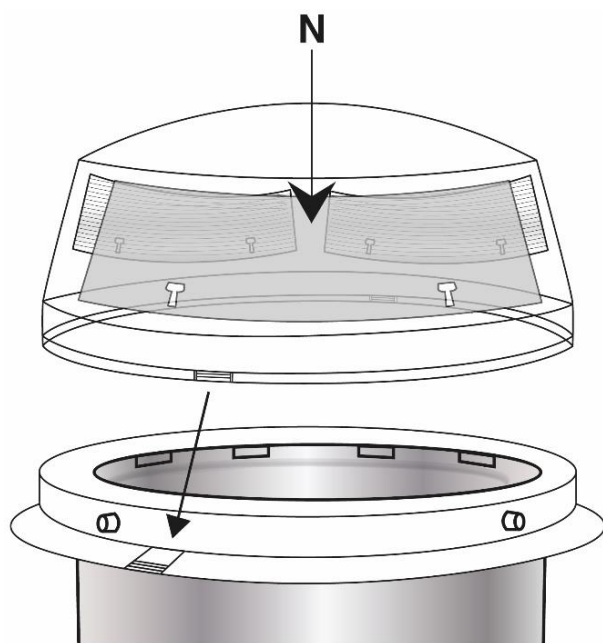


2.6 Étape 6 – Montage du dôme

Fixez le dôme sur l'anneau du dôme en utilisant les 4 crochets d'encliquetage.

Important: Placez le dôme de telle manière à ce que le LightTracker soit orienté du côté nord.

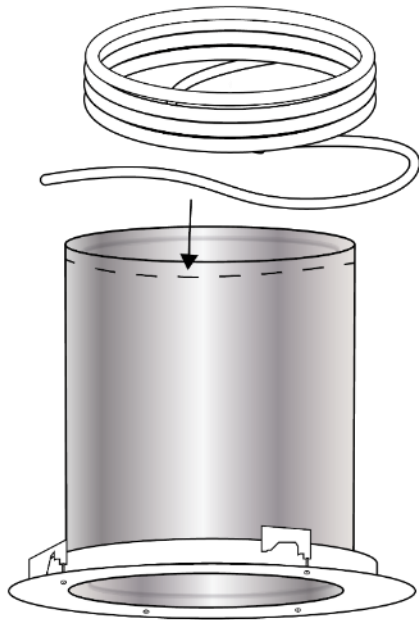
Conseil: Si vous souhaitez retirer à nouveau le dôme, insérez l'extrémité d'un large tournevis dans l'ouverture des crochets d'encliquetage et soulevez-le un par un par le bas.



2.7 Étape 7 - Collage du ruban adhésif de fermeture

Collez la bande d'étanchéité juste en dessous du haut du tube. Utilisez toute la longueur de la bande. Collez fermement la bande d'étanchéité vers le bas.

Remarque: Cette procédure doit être effectuée au niveau du tube d'extension supérieur en cas de tubes d'extension supplémentaires.



2.8 Étape 8 – Montage du tube d'extension droit aux inférieurs

Faites glisser le tube par le bas au travers de l'ouverture du plafond. Poussez l'extrémité avec la bande d'étanchéité dans le tube supérieur.

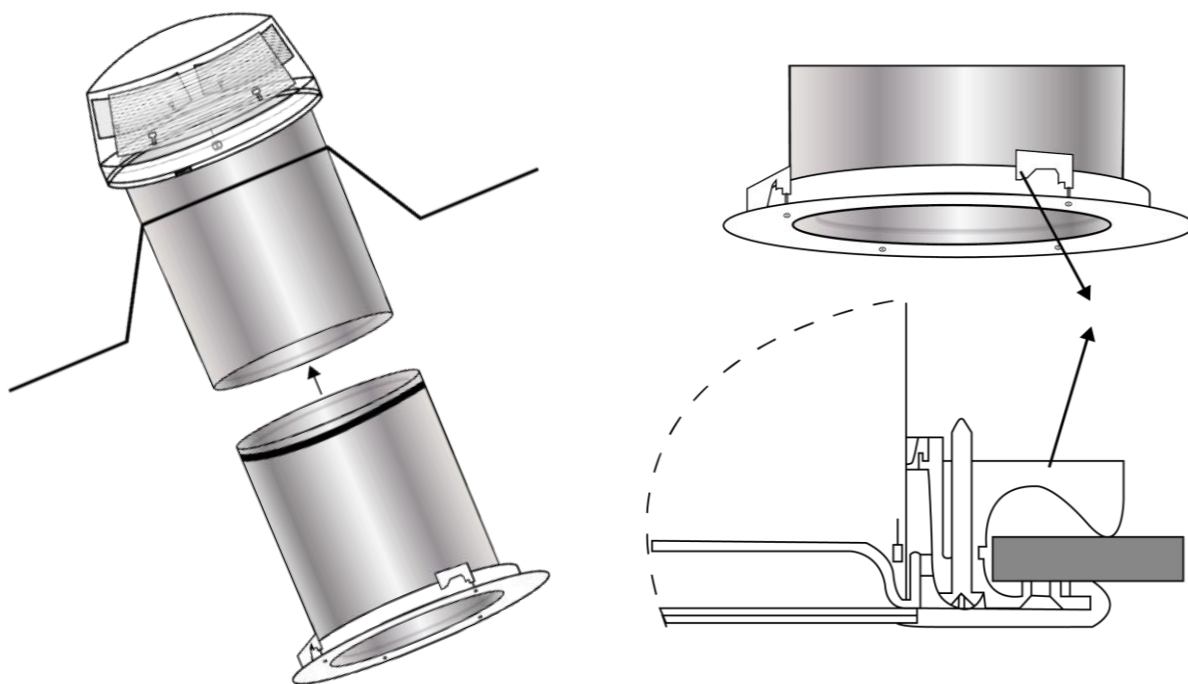
Conseil: Assurez-vous que les clips de l'anneau de plafond sont parallèles au tube. De cette façon, ils s'inséreront facilement à travers l'ouverture.

Serrez les vis des clips. Les clips tourneront automatiquement vers l'extérieur et fixeront ainsi l'anneau de plafond.

Si l'utilisation des clips est impossible (par exemple dans le cas d'une finition en béton), ou si l'anneau de plafond ne s'emboîte pas suffisamment, vous pouvez fixer l'anneau avec des vis. Dans ce cas, il sera nécessaire de pré-percer les trous dans l'anneau de plafond.

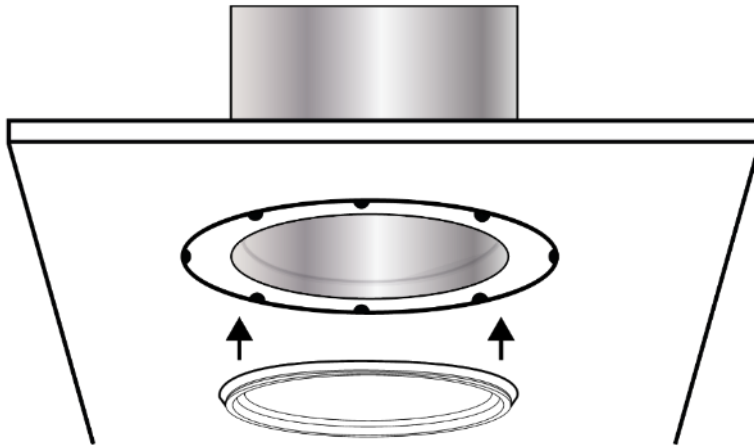
Conseil: Des anneaux de montage sont également disponibles auprès du fournisseur pour faciliter le montage sur une finition en béton.

Retirez maintenant le film de protection transparent à l'intérieur du tube d'extension inférieur.



2.9 Étape 9 – Lentille Effet Naturelle

Appuyez la Lentille à Effet Naturel (l'onglet transparent vers le bas) en pressant le joint de fermeture noir dans l'anneau de plafond. L'onglet en plastique de la lentille garantit qu'elle puisse être facilement retirée si nécessaire.



Cela complète l'installation de votre kit standard de Solatube.

