



# SOLATUBE®

LE TUBE DE LUMIÈRE NATURELLE ORIGINAL



## Instruction d'installation

Armature d'éclairage  
Solatube Ø 25 cm

*Profitez de la lumière naturelle*

# Table des matières

<b>1. Vue d'ensemble des produits</b> .....	3
<b>1.1 Pièces détachées</b> .....	
<b>1.2 Pièces détachées optionnelles</b> .....	
<b>2. Étapes de l'installation</b> .....	4
<b>2.1 Étape 1 – Percez des trous dans le tube</b> .....	4
<b>2.2 Étape 2 – Appliquez l'armature d'éclairage</b> .....	4
<b>2.3 Étape 3 – Montage des plaques de recouvrement et des écrous</b> .....	5
<b>2.4 Étape 4 – Branchement câbles électriques</b> .....	5

## Version

07-05-2020

## Sécurité

- Respectez toujours les règles de sécurité des matériaux et des outils utilisés. Portez toujours des gants de protection.
- Faites toujours réaliser les travaux de construction et de toiture par un couvreur reconnu.
- Faites toujours réaliser les branchements électriques par un installateur reconnu.
- L'installation est à vos propres risques.

## Garantie

Vous bénéficiez d'une garantie de fabrique de 3 ans sur tout défaut de fabrication de l'armature d'éclairage. Pour les besoins de la garantie, veuillez conserver la preuve d'achat originale. Les coûts de réassemblage ou de remplacement des pièces restent à la charge du client. Nous vous enverrons les conditions de livraison sur demande.

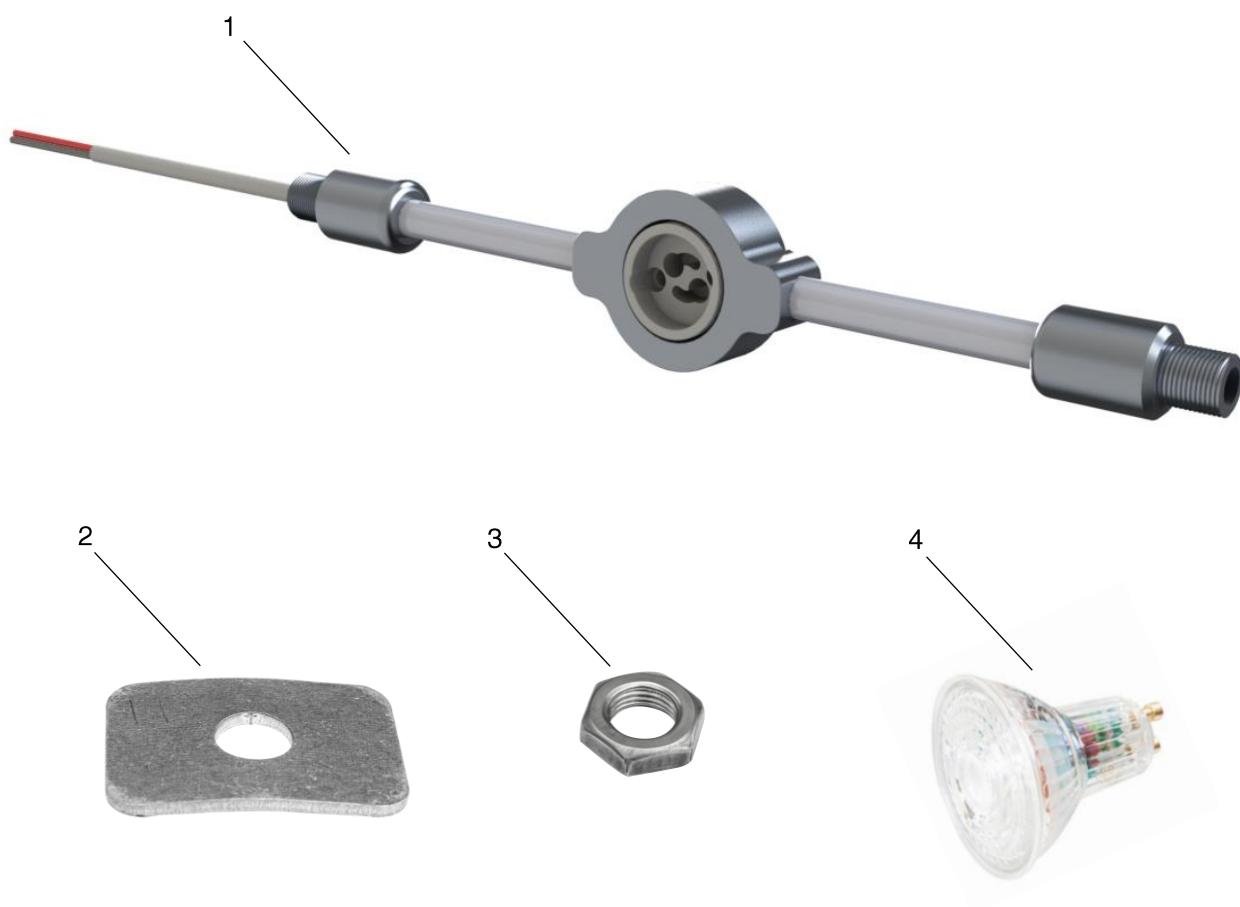
## Clause de non-responsabilité

Techcomlight B.V. rejette explicitement toute responsabilité en cas de frais supplémentaires imprévus dus à l'humidité qui aurait pu pénétrer lors d'une installation incorrecte du système Solatube® ou à d'autres causes externes. Techcomlight ne peut en aucun cas être tenu responsable des dommages causés aux constructions, résultant de travaux liés à la réalisation d'évidements et à l'installation de systèmes Solatube®.

Techcomlight n'accepte aucune responsabilité ou obligation quelle qu'elle soit en cas de non-respect par un architecte, un entrepreneur, un installateur ou un propriétaire de bâtiment, de l'ensemble des lois, règlements, codes du bâtiment, codes énergétiques, codes et exigences en matière d'incendie et de sécurité, ainsi que des mesures de sécurité adéquates.

Nous nous réservons le droit d'apporter des modifications sans préavis. Aucun droit ne peut être tiré de cette publication.

## 1. Vue d'ensemble des produits



### 1.1 Pièces détachées

1. Solatube® armature avec douille GU10
2. 2 x plaque de recouvrement
3. 2 x écrou

### 1.2 Pièces détachées optionnelles

4. Ampoule Led

### Armature d'éclairage

- Adaptée pour 220-240 Vac
- Maximum 20 Watt ampoule Led avec douille GU10

### Les outils électriques suivants peuvent être nécessaires

- Perceuse à batterie
- Embout fraise étagée pour perceuse

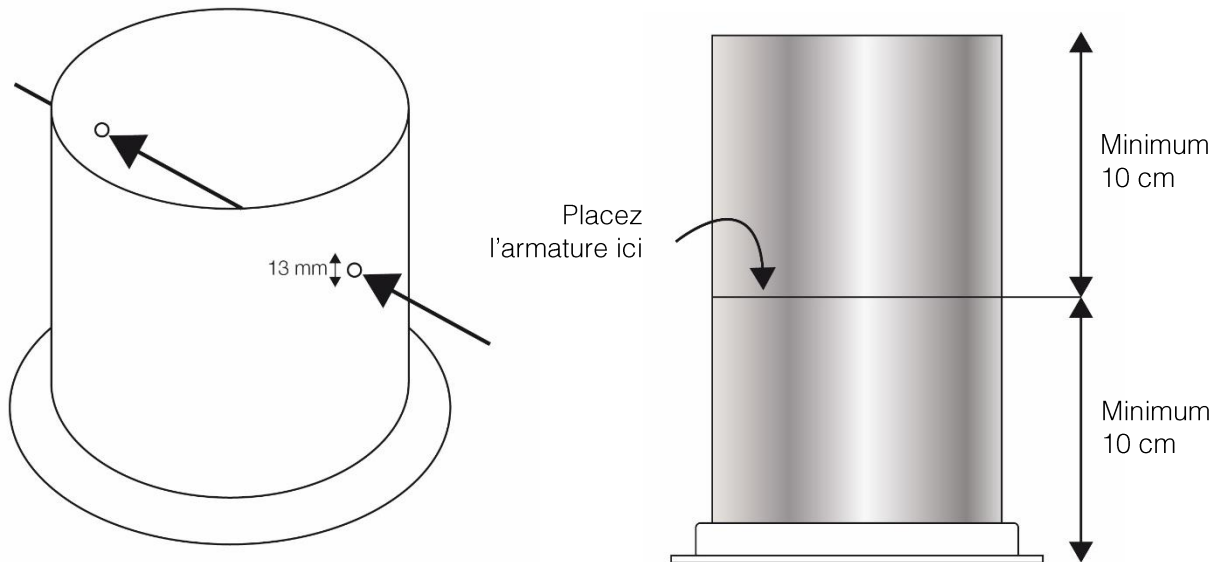
### Conseil

Mesurez la hauteur appropriée de l'armature avant l'installation.  
Placez l'armature à au moins 10 cm au-dessus du diffuseur et assurez-vous qu'il y a au moins 10 cm d'espace au-dessus de l'armature.

## 2. Étapes de l'installation

### 2.1 Étape 1 – Percez des trous dans le tube

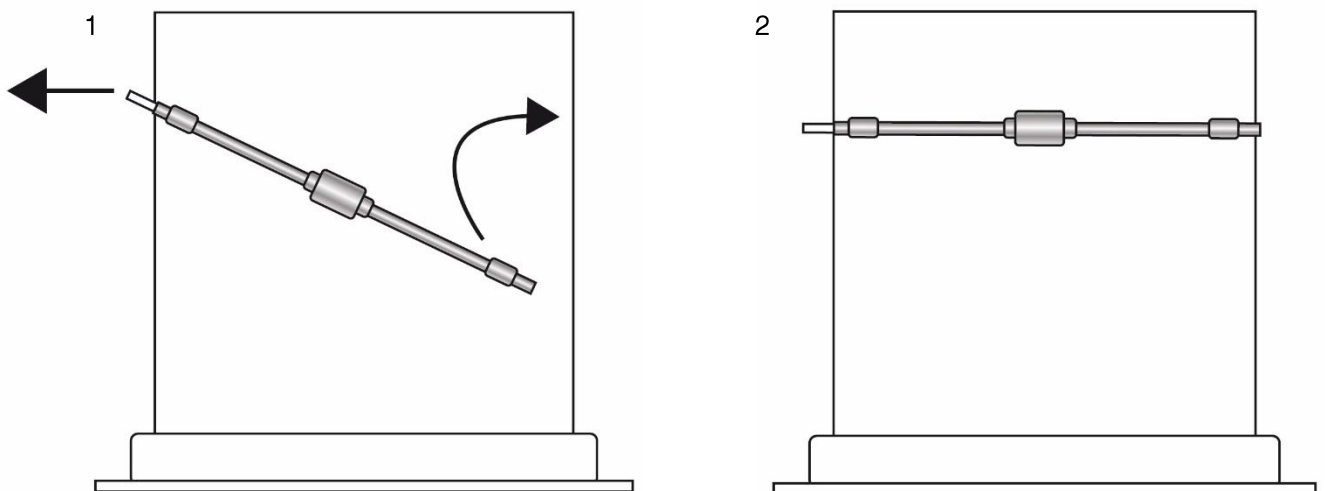
Percez deux trous de  $\varnothing$  13 mm dans le tube, en face l'un de l'autre. Limez les bords.



### 2.2 Étape 2 – Appliquez l'armature d'éclairage

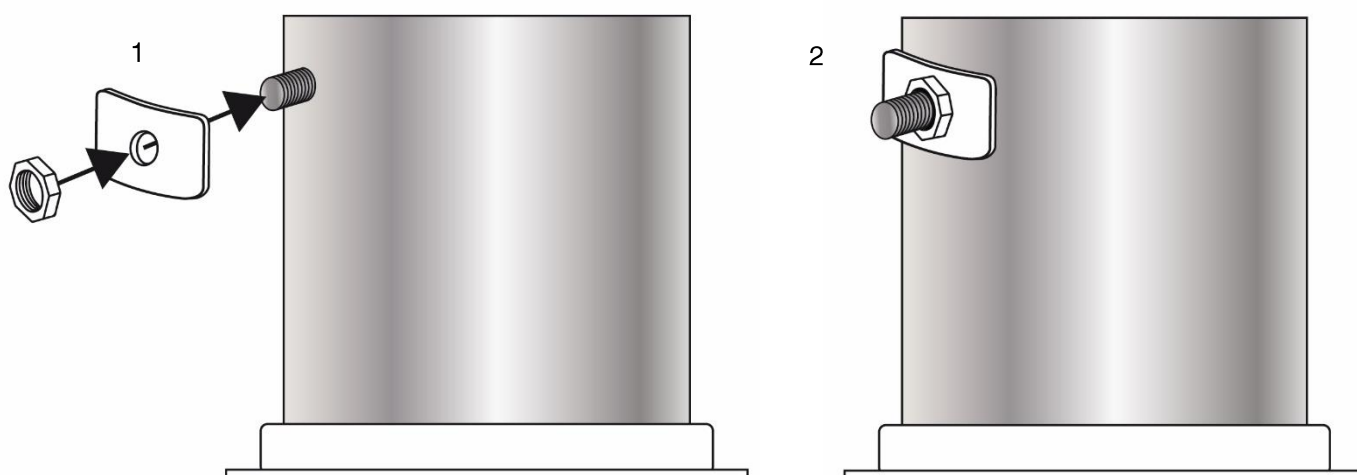
Insérez les câbles à travers le trou réalisé dans le tube et installez l'armature depuis l'intérieur.

**Faites attention:** N'endommagez pas l'intérieur du tube !



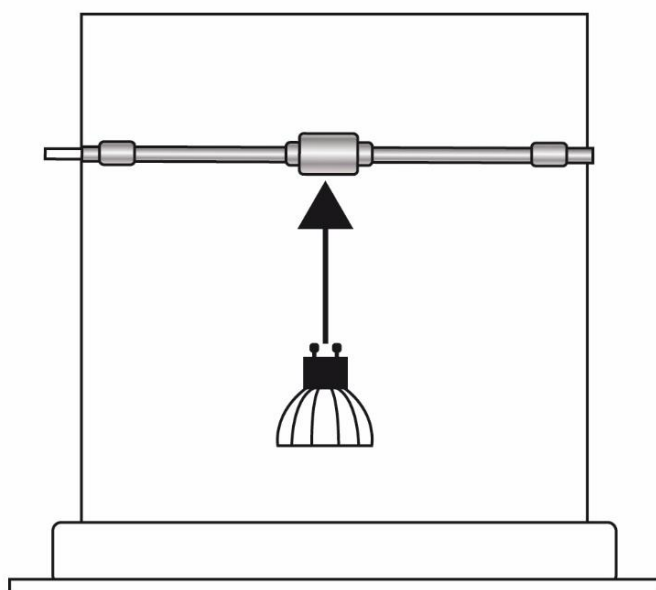
### 2.3 Étape 3 – Montage des plaques de recouvrement et des écrous

Faites glisser la plaque de recouvrement et l'écrou sur les câbles et fixez les solidement à la main. Procédez de la même manière de l'autre côté.



### 2.4 Étape 4 – Branchement câbles électriques

Branchez l'alimentation électrique sur les câbles de l'armature d'éclairage conformément aux normes nationales en vigueur. Pour finir placez l'ampoule Led.



**Cela complète l'installation de l'armature d'éclairage.**

