



# SOLATUBE®

DE ORIGINELE DAGLICHTBUIS



## Installatie-instructie

Solatube Ø 25 cm

ventilatiesysteem plat dak

*Geniet van daglicht*

# Inhoudsopgave

<b>1. Productoverzicht</b> .....	4
<b>1.1 Set onderdelen</b> .....	
<b>2. Installatie stappen</b> .....	5
<b>2.1 Stap 1 – Dakdoorvoer plat dak</b> .....	5
<b>2.2 Stap 2 – Monteren dakdoorvoer plat dak</b> .....	5
<b>2.3 Stap 3 – Ventilatiepijp inschuiven</b> .....	6
<b>2.4 Stap 4 – Luchtdichtmanchet plaatsen</b> .....	6
<b>2.5 Stap 5 – Motor plaatsen</b> .....	7
<b>2.6 Stap 6 – Flexibele slang plaatsen</b> .....	8
<b>2.7 Stap 7 – Slangklem plaatsen</b> .....	8
<b>2.8 Stap 8 – Sticker opplakken</b> .....	9
<b>2.9 Stap 9 – Schakelaar</b> .....	9
<b>2.10 Stap 10 – Aansluitplaat monteren</b> .....	10

## **Versie**

13-08-2020

## **Veiligheid**

- Neem altijd de veiligheidsvoorschriften van de gebruikte materialen en gereedschappen in acht. Draag altijd handschoenen.
- Laat werkzaamheden aan de dakconstructie en dakbedekking altijd uitvoeren door een erkend dakdekker.
- Laat elektrische aansluitingen altijd uitvoeren door een erkend installateur.
- Installatie is op eigen risico.

### **Garantie**

U heeft 10 jaar fabrieksgarantie op eventuele fabrieksfouten van dit ventilatiesysteem. Bewaar voor de garantie het originele aankoopbewijs. Kosten van hermontage of het vervangen van onderdelen blijven voor rekening van de afnemer. De leveringsvoorwaarden sturen wij u op aanvraag toe.

### **Disclaimer**

Techcomlight B.V. wijst uitdrukkelijk iedere aansprakelijkheid van de hand voor enige onverhoopte extra kostenpost, ontstaan als gevolg van bouwvocht dat tijdens de installatie in het Solatube<sup>®</sup> systeem is ingesloten, alsmede incorrecte installatie en iedere andere externe invloed. Techcomlight kan ook nooit aansprakelijk worden gesteld voor schade aan constructies als gevolg van werkzaamheden met betrekking tot het maken van springen en de installatie van Solatube<sup>®</sup> systemen.

Techcomlight aanvaardt geen enkele verantwoordelijkheid of verplichting voor het falen van een architect, aannemer, installateur of gebouweigenaar om te voldoen aan alle toepasselijke wetten, verordeningen, bouwvoorschriften, energiecodes, brand- en veiligheidscodes en vereisten, en adequate veiligheidsmaatregelen.

Wijzigingen installatie-instructie voorbehouden. Aan deze uitgave kunnen geen rechten worden ontleend.

## 1. Productoverzicht



### 1.1 Set onderdelen

1. Multivent ventilatiepijp

2. Multivent hybride ventilator

3. Ventilatieslang

4. Luchtdicht doorvoermanchet

5. Schroeftabs

6. 2 x slangklemmen

7. Dakdoorvoer plat dak

8. Ventilatiooster

## 2. Installatie stappen

### 2.1 Stap 1 – Dakdoorvoer plat dak

Bepaal van binnenuit waar u het ventilatiesysteem wilt plaatsen. Gebruik het ventilatierooster om de sparingen af te tekenen op het plafond. De sparing in de dakconstructie voor de ventilatiepijp kan niet op dezelfde plek als de sparing in het plafond. Voor de sparing in de dakconstructie adviseren wij eerst de Solatube doorvoer te monteren en daarna de doorvoer van het ventilatiesysteem. Het bepalen van de diameter van de sparingen kan het beste door de dakopstand op z'n kop af te tekenen op het dak. Let er bij het positioneren op dat er voldoende ruimte is tussen de doorvoeren om ze waterdicht te maken. Houd er ook rekening mee dat de flexibele slang met van  $\varnothing$  100 mm moet komen tussen het rooster in het plafond en de ventilatiepijp.

Bij een betonconstructie zonder verlaagd plafond, of bij onvoldoende ruimte om de slang vanaf het rooster in het plafond te verplaatsen naar de ventilatiepijp op het dak, is er een maatwerk Solatube  $\varnothing$  25 cm dakdoorvoer (prefab geïsoleerd) incl. ventilatie doorvoer nodig. De installatie hiervan kan niet worden uitgevoerd met deze installatie instructie!

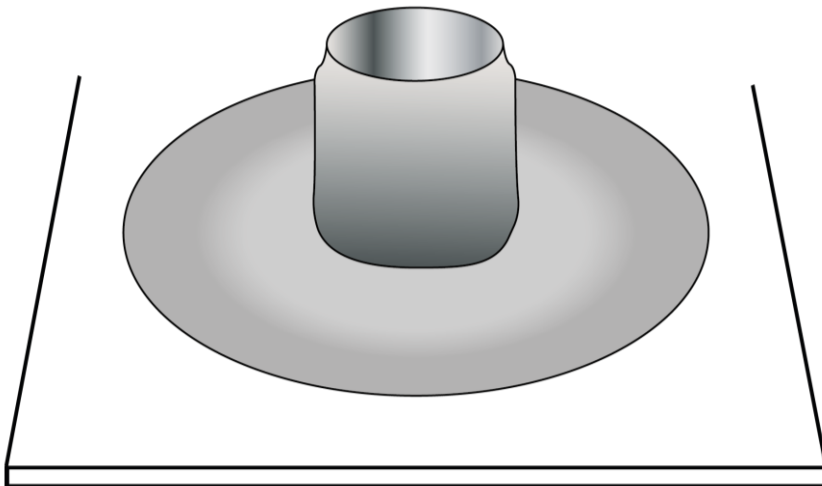
**Let op:** Houd altijd rekening met de constructie en eventueel aanwezige leidingen.

---

### 2.2 Stap 2 – Monteren dakdoorvoer plat dak

**Let op:** de flens van de aluminium dakdoorvoer dient vooraf goed ontvet te worden.

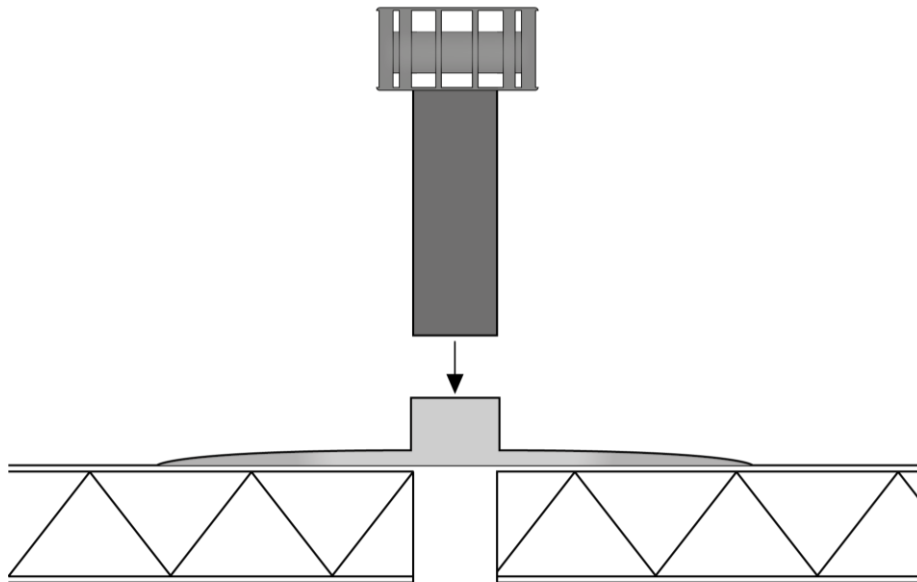
Centreer de dakdoorvoer midden boven de sparing. Schroef de dakdoorvoer vast met geschikte schroeven (niet meegeleverd). Brand of plak de flens vervolgens met dakbedekking dicht. Het dak is op deze manier waterdicht afgewerkt.



### 2.3 Stap 3 – Ventilatiepijp inschuiven

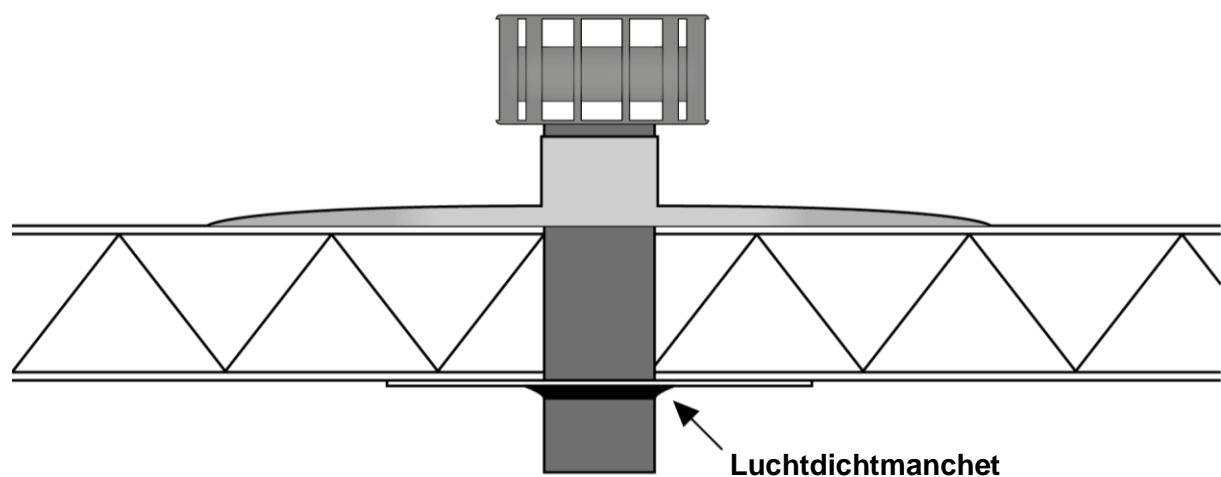
Schuif de ventilatiepijp door de Ubiflex dakopstand heen.

**Tip:** De ventilatiepijp kan eventueel nog worden ingekort.



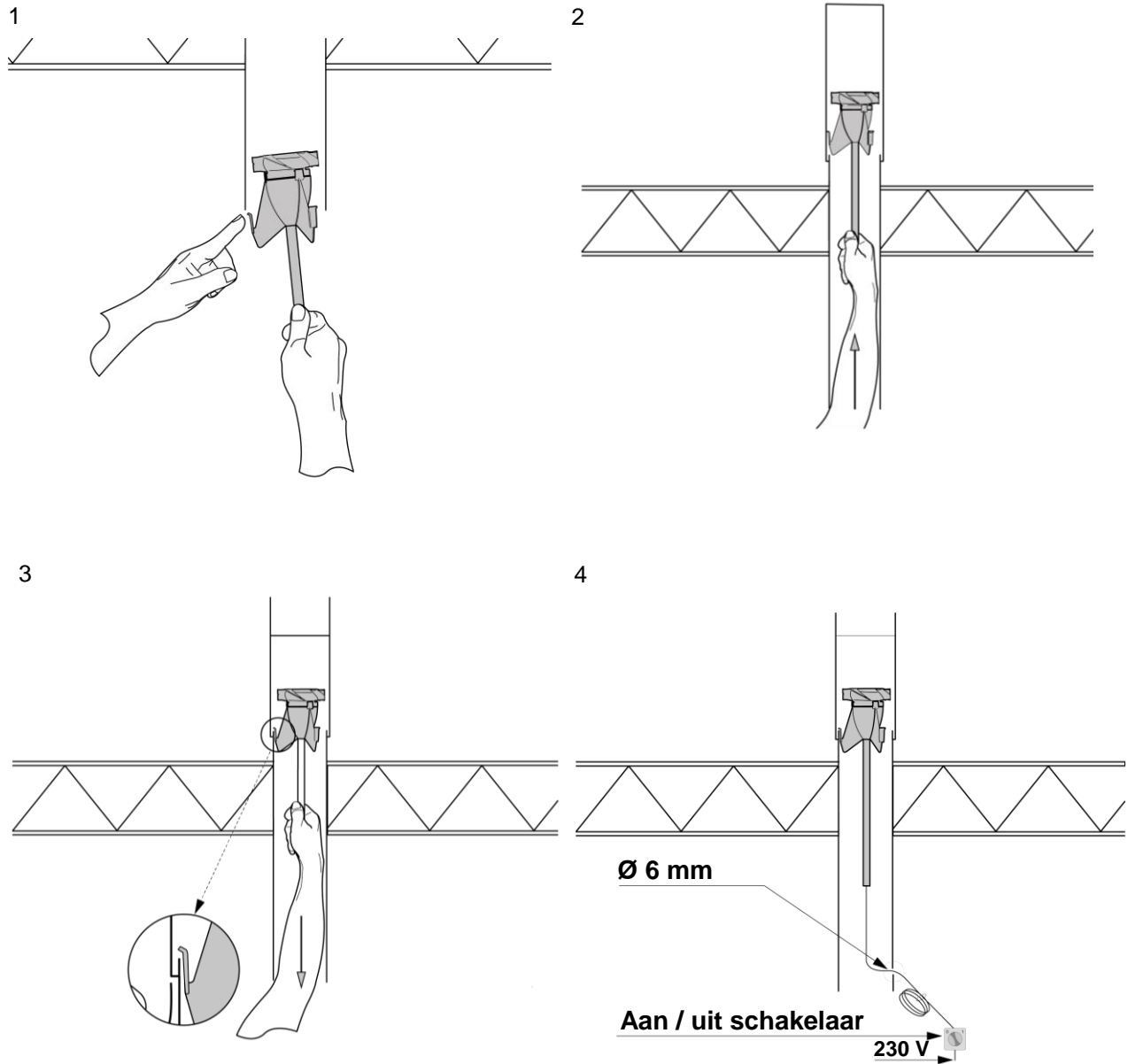
### 2.4 Stap 4 – Luchtdichtmanchet plaatsen

Plaats het luchtdichtmanchet tegen de binnenkant van het dak aan voor een luchtdichte afsluiting van de ventilatiepijp.



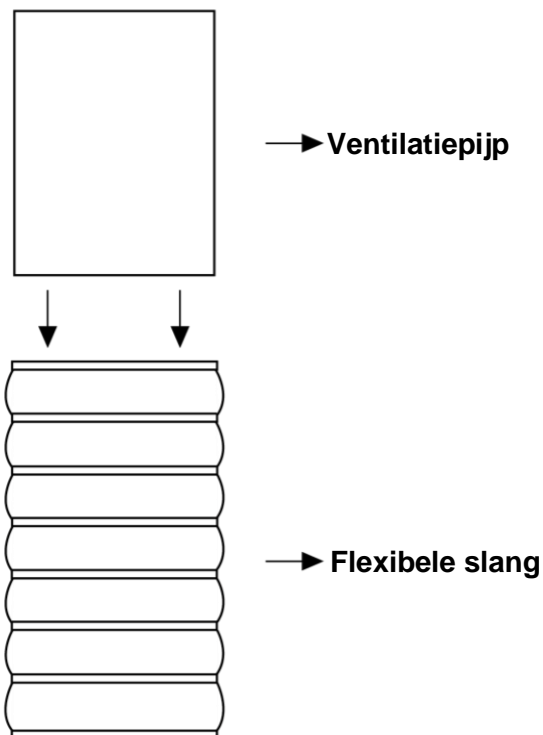
### 2.5 Stap 5 – Motor plaatsen

Duw de ventilator door de ventilatiebuis totdat deze blijft hangen aan de uitstekende rand.



## 2.6 Stap 6 – Flexibele slang plaatsen

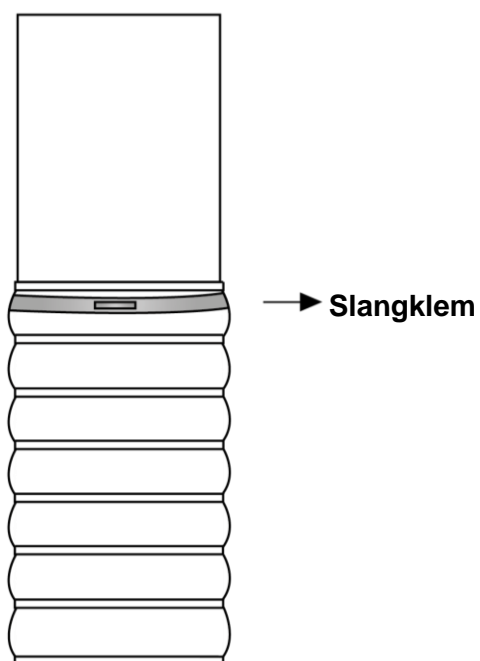
Plaats de flexibele slang over de ventilatiepijp.



## 2.7 Stap 7 – Slangklem plaatsen

Plaats de slangklem over de flexibele slang en de ventilatiepijp, zodat deze luchtdicht afgesloten kan worden.

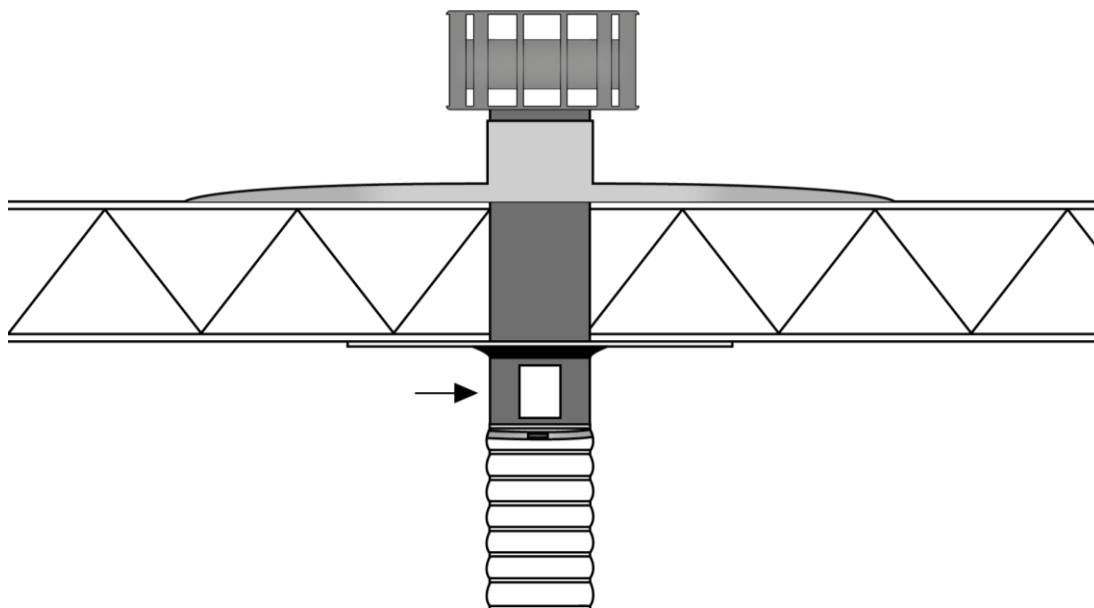
**Let op:** Doe dit aan het begin en aan het einde van de flexibele slang.





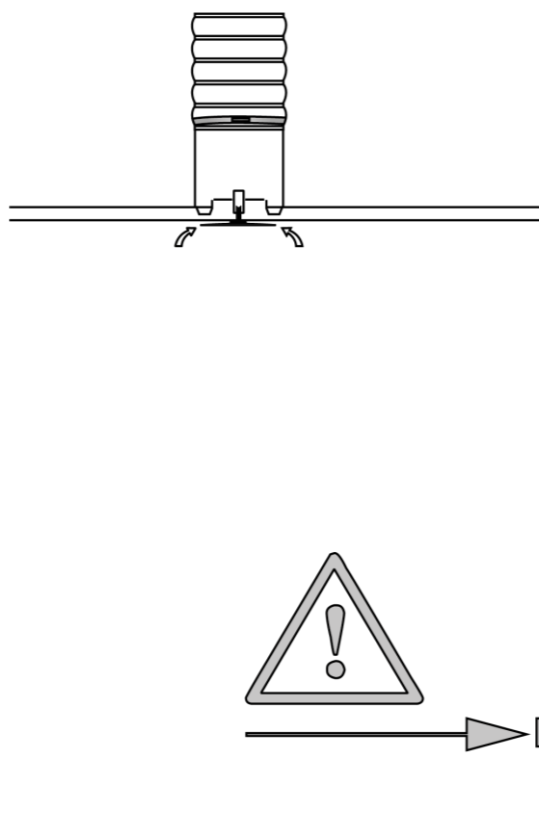
## 2.8 Stap 8 – Sticker opplakken

Plak de meegeleverde onderhoudsinstructie sticker op de ventilatiebuis.



## 2.9 Stap 9 – Schakelaar

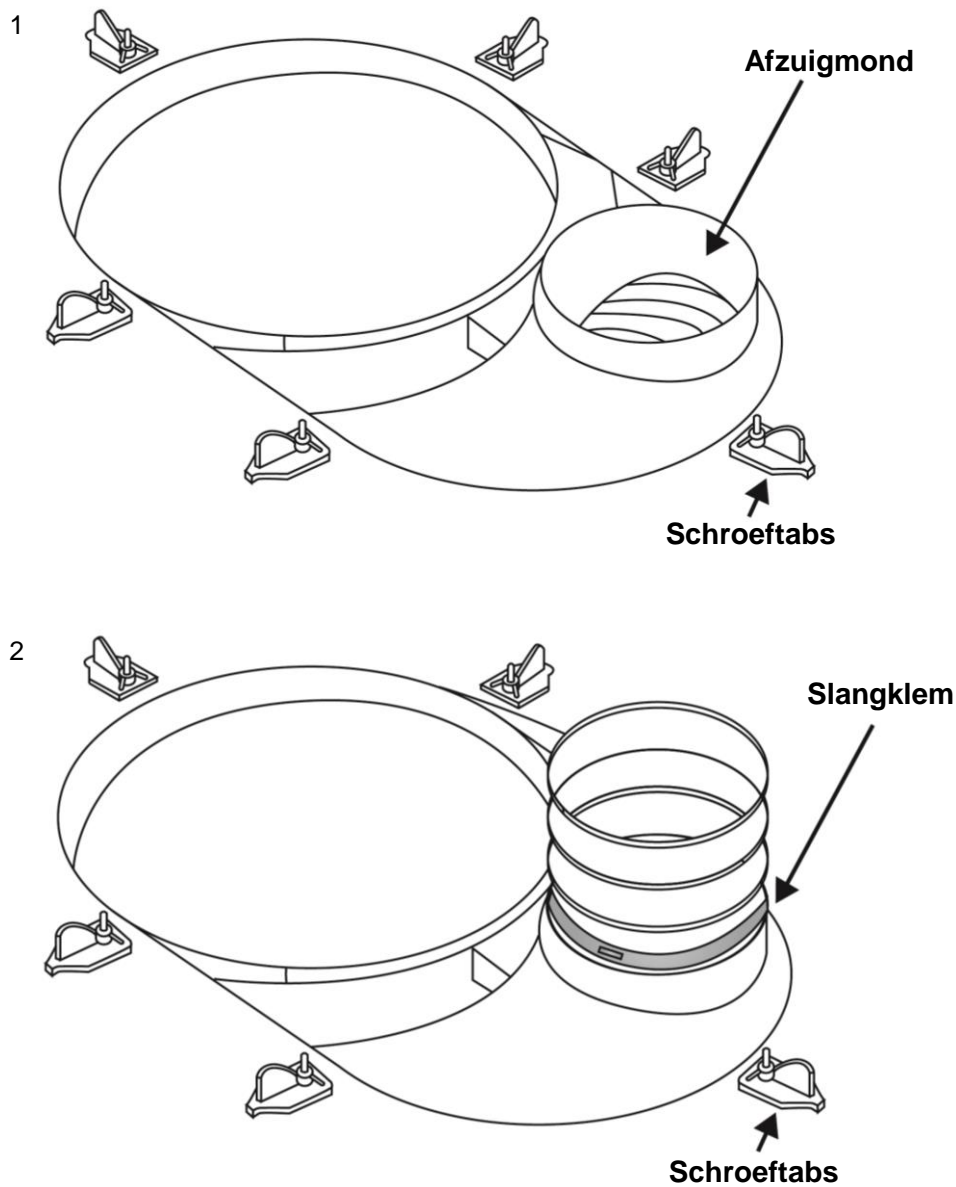
Zorg dat de schakelaar voor de ventilatieset een aparte schakelaar is.



## 2.10 Stap 10 – Aansluitplaat monteren

Monteer de aansluitplaat in de plafondopening met de plafondschroeven. Gebruik hiervoor de schroeftabs ter versteviging.

Sluit het begin van de flexibele slang aan op de afzuigmond en laat hem minstens 2,5 cm overlappen. Maak deze luchtdicht met een slangklem.



---

Hiermee is de installatie instructie van uw ventilatiesysteem voltooid.



**Techcomlight is distributeur van Solatube Benelux**

[www.solatube.nl](http://www.solatube.nl) | [www.techcomlight.nl](http://www.techcomlight.nl)  
[www.solatube.be](http://www.solatube.be) | [www.techcomlight.be](http://www.techcomlight.be)