



SOLATUBE®

LE TUBE DE LUMIÈRE NATURELLE ORIGINAL



Instruction d'installation

Régulateur manuel d'intensité
lumineuse Solatube Ø 35 cm

Profitez de la lumière naturelle

Table des matières

1. Vue d'ensemble des produits	3
1.1 Pièces détachées	
1.2 Pièces détachées optionnelles	
2. Étapes de l'installation	4
2.1 Étape 1 – Dévissez le diffuseur	4
2.2 Étape 2 – Insérez les pièces métalliques	4
2.3 Étape 3 – Montage du diffuseur	5
2.4 Étape 4 – Rallonge baguette optionnelle	5

Version

07-05-2020

Sécurité

- Respectez toujours les règles de sécurité des matériaux et des outils utilisés. Portez toujours des gants de protection.
- Faites toujours réaliser les travaux de construction et de toiture par un couvreur reconnu.
- Faites toujours réaliser les branchements électriques par un installateur reconnu.
- l'installation est à vos propres risques.

Garantie

Vous bénéficiez d'une garantie de fabrique de 10 ans sur tout défaut de fabrication du régulateur manuel d'intensité lumineuse. Pour les besoins de la garantie, veuillez conserver la preuve d'achat originale. Les coûts de réassemblage ou de remplacement des pièces restent à la charge du client. Nous vous enverrons les conditions de livraison sur demande.

Clause de non-responsabilité

Techcomlight B.V. rejette explicitement toute responsabilité en cas de frais supplémentaires imprévus dus à l'humidité qui aurait pu pénétrer lors d'une installation incorrecte du système Solatube® ou à d'autres causes externes. Techcomlight ne peut en aucun cas être tenu responsable des dommages causés aux constructions, résultant de travaux liés à la réalisation d'évidements et à l'installation de systèmes Solatube®.

Techcomlight n'accepte aucune responsabilité ou obligation quelle qu'elle soit en cas de non-respect par un architecte, un entrepreneur, un installateur ou un propriétaire de bâtiment, de l'ensemble des lois, règlements, codes du bâtiment, codes énergétiques, codes et exigences en matière d'incendie et de sécurité, ainsi que des mesures de sécurité adéquates.

Nous nous réservons le droit d'apporter des modifications sans préavis. Aucun droit ne peut être tiré de cette publication.

1. Vue d'ensemble des produits



1.1 Pièces détachées

1. Plaque pour régulateur
2. Baguette pour régulateur manuel
3. 10 pièces métalliques à insérer

1.2 Pièces détachées optionnelles

4. Rallonge(s) baguette(s)
5. Pièce(s) de jonction
6. Embout arrière

Les outils (électriques) suivants peuvent être nécessaires

Pas d'outils

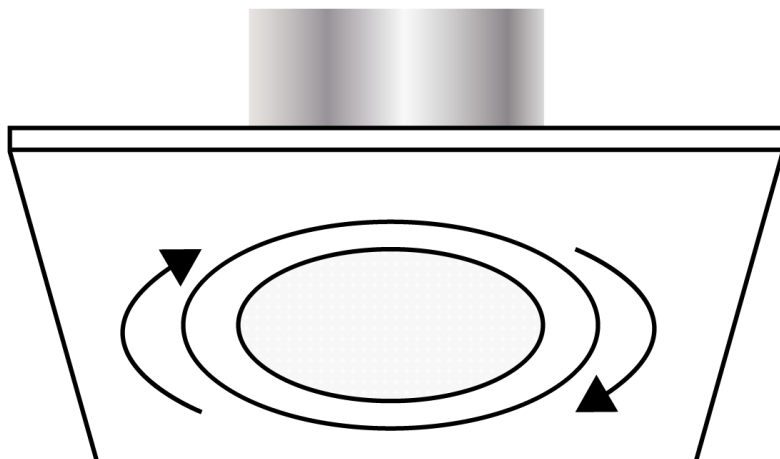
Veillez prendre note

Le régulateur peut être combiné avec les diffuseurs suivants :
Classic Vusion et Classic Optiview.

2. Étapes de l'installation

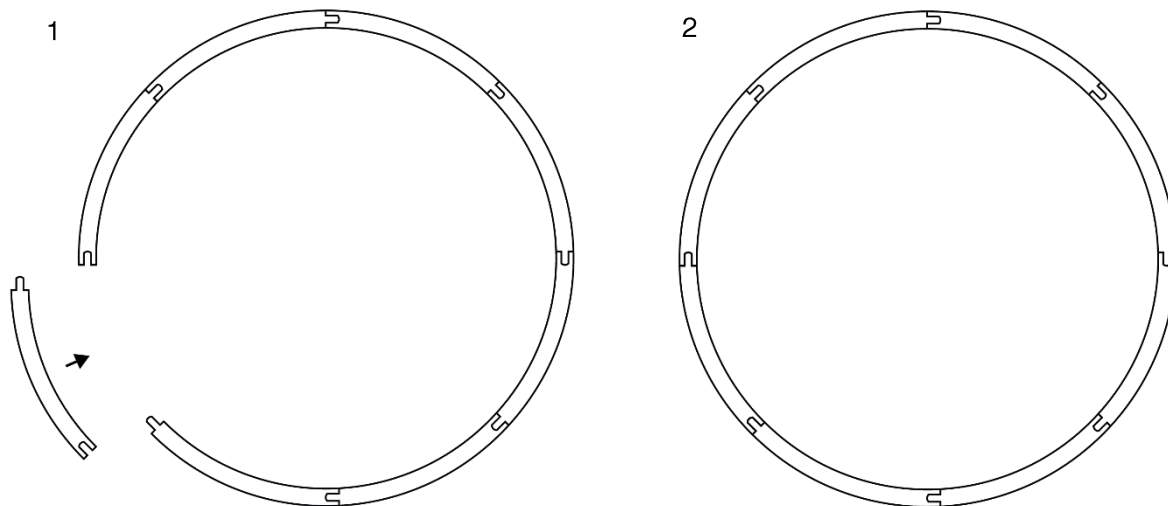
2.1 Étape 1 – Dévissez le diffuseur

Dévissez lentement le diffuseur dans le sens inverse des aiguilles d'une montre jusqu'à ce qu'il se détache complètement.



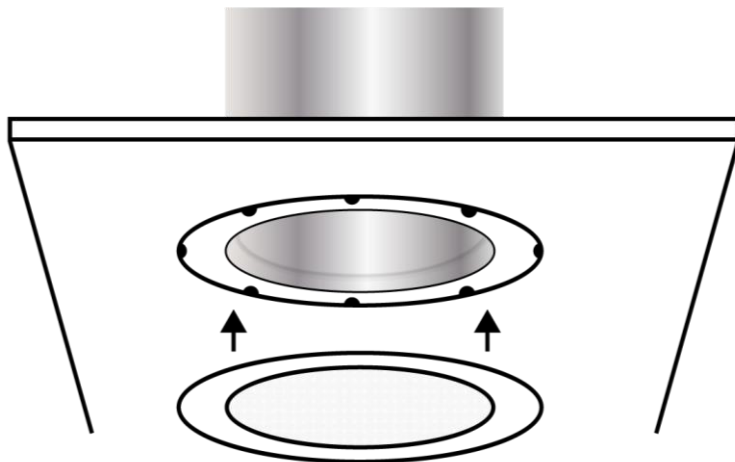
2.2 Étape 2 – Insérez les pièces métalliques

Insérez les pièces métalliques à l'intérieur du diffuseur. Insérez les pièces de manière à ce qu'elles forment un anneau.



2.3 Étape 3 – Montage du diffuseur

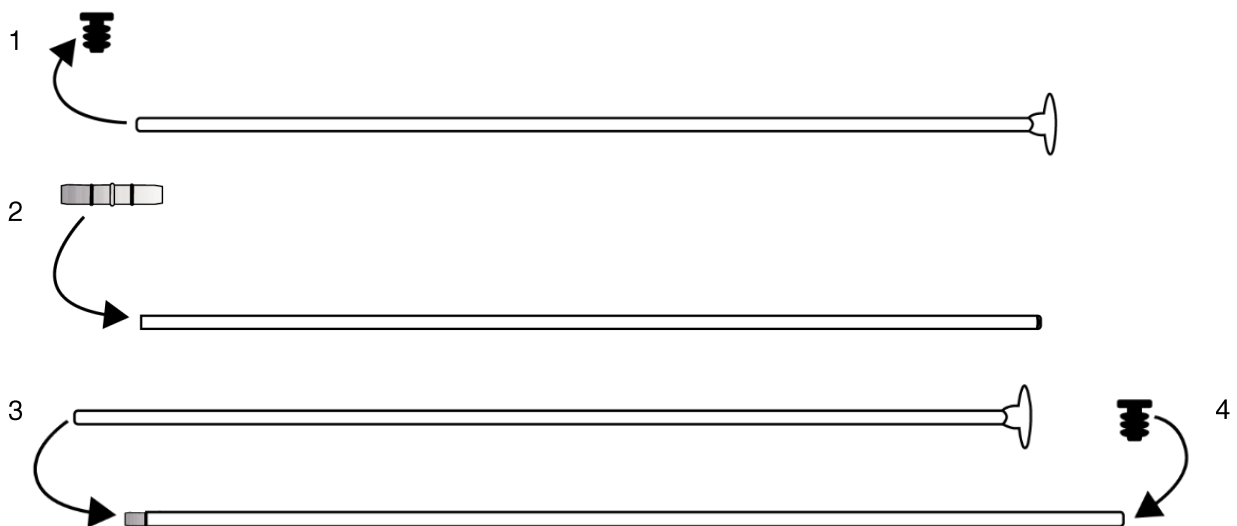
Placez le diffuseur sur l'anneau de plafond. Tournez le diffuseur lentement dans le sens des aiguilles d'une montre jusqu'à ce qu'il se fixe.



2.4 Étape 4 – Rallonge baguette optionnelle

La longueur de la rallonge baguette manuelle est de 59 cm standard. Les rallonges baguettes de chaque longueur de 59 cm sont disponibles séparément.

Enlevez l'embout noir de la baguette du régulateur manuel. Placez la pièce de jonction au bout de cette baguette et placez la rallonge de l'autre côté. Répétez cette étape en cas d'utilisation de plusieurs rallonges baguettes. Placez l'embout noir au bout de la dernière rallonge baguette.



Cela complète l'installation de votre régulateur d'intensité lumineuse.

