



# SOLATUBE®

DE ORIGINELE DAGLICHTBUIS



## Installatie-instructie

Handmatige daglichtdimmer  
Solatube Ø 25 cm

*Geniet van daglicht*

# Inhoudsopgave

<b>1. Productoverzicht</b> .....	3
<b>1.1 Onderdelen</b> .....	3
<b>1.2 Optionele onderdelen</b> .....	3
<b>2. Installatie stappen</b> .....	4
<b>2.1 Stap 1 – Losdraaien plafondplaat</b> .....	4
<b>2.2 Stap 2 – Plaatsen metalen inlegstukken</b> .....	4
<b>2.3 Stap 3 – Monteren plafondplaat</b> .....	5
<b>2.4 Stap 4 – Optionele verlengstukken</b> .....	5

## Versie

07-05-2020

## Veiligheid

- Neem altijd de veiligheidsvoorschriften van de gebruikte materialen en gereedschappen in acht. Draag altijd handschoenen.
- Laat werkzaamheden aan de dakconstructie en dakbedekking altijd uitvoeren door een erkend dakdekker.
- Laat elektrische aansluitingen altijd uitvoeren door een erkend installateur.
- Installatie is op eigen risico.

## Garantie

U heeft 10 jaar fabrieksgarantie op eventuele fabrieksfouten aan deze handmatige daglichtdimmer. Bewaar voor de garantie het originele aankoopbewijs. Kosten van hermontage of het vervangen van onderdelen blijven voor rekening van de afnemer. De leveringsvoorwaarden sturen wij u op aanvraag toe.

## Disclaimer

Techcomlight B.V. wijst uitdrukkelijk iedere aansprakelijkheid van de hand voor enige onverhoopte extra kostenpost, ontstaan als gevolg van bouwvocht dat tijdens de installatie in het Solatube<sup>®</sup> systeem is ingesloten, alsmede incorrecte installatie en iedere andere externe invloed. Techcomlight kan ook nooit aansprakelijk worden gesteld voor schade aan constructies als gevolg van werkzaamheden met betrekking tot het maken van sparingen en de installatie van Solatube<sup>®</sup> systemen.

Techcomlight aanvaardt geen enkele verantwoordelijkheid of verplichting voor het falen van een architect, aannemer, installateur of gebouweigenaar om te voldoen aan alle toepasselijke wetten, verordeningen, bouwvoorschriften, energiecodes, brand- en veiligheidscodes en vereisten, en adequate veiligheidsmaatregelen.

Wijzigingen installatie-instructie voorbehouden. Aan deze uitgave kunnen geen rechten worden ontleend.

## 1. Productoverzicht



### 1.1 Onderdelen

- 1. Dimmerplaat
- 2. Handdimmerstok
- 3. 8 x metalen inlegstukken

### 1.2 Optionele onderdelen

- 4. Verlengstok(ken)
- 5. Koppelstuk(ken)
- 6. Achterkant dopje

**De volgende (elektrische) gereedschappen zijn mogelijk nodig**

Geen

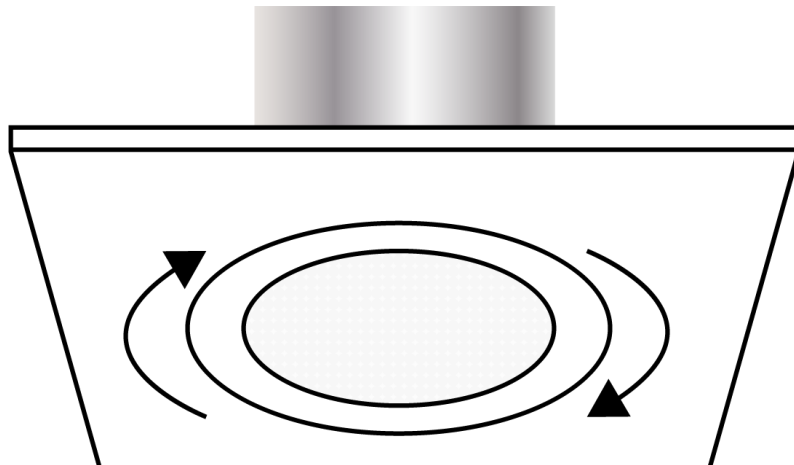
### Let op

De dimmer is mogelijk in combinatie met de volgende plafondplaten:  
Classic Vusion en Classic Optiview.

## 2. Installatie stappen

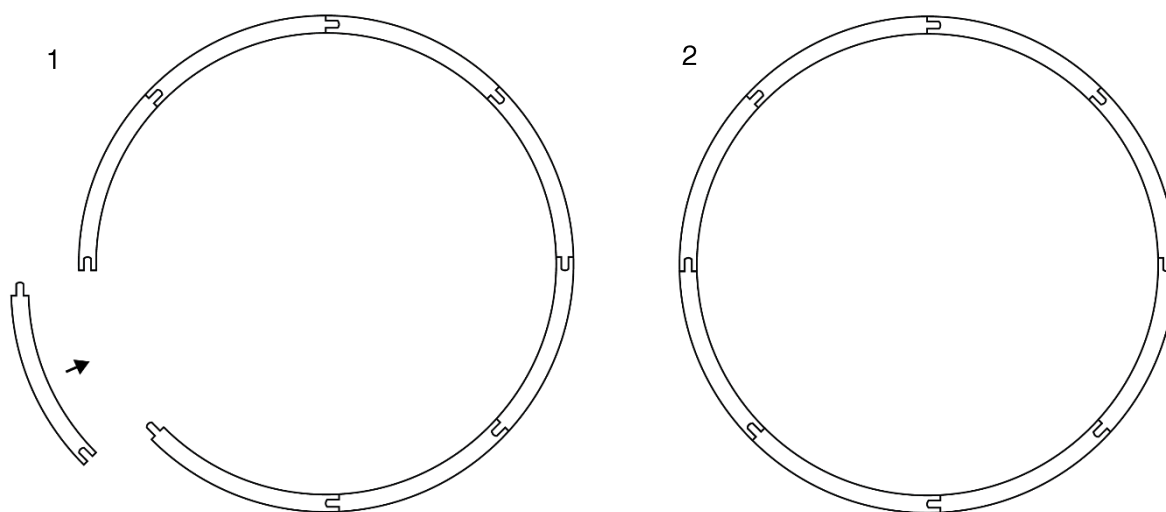
### 2.1 Stap 1 – Losdraaien plafondplaat

Draai de plafondplaat rustig tegen de klok in over de ribbels, tot hij duidelijk loskomt.



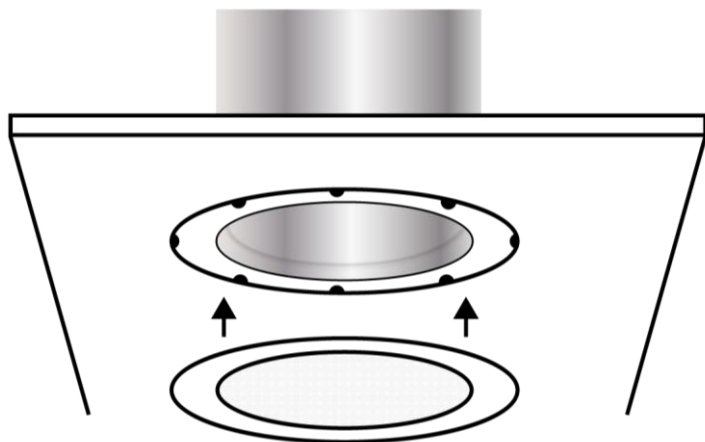
### 2.2 Stap 2 – Plaatsen metalen inlegstukken

Plaats de metalen inlegstukken in de binnenkant van de plafondplaat. Leg de stukken in elkaar, zodat het een ring vormt.



### 2.3 Stap 3 – Monteren plafondplaat

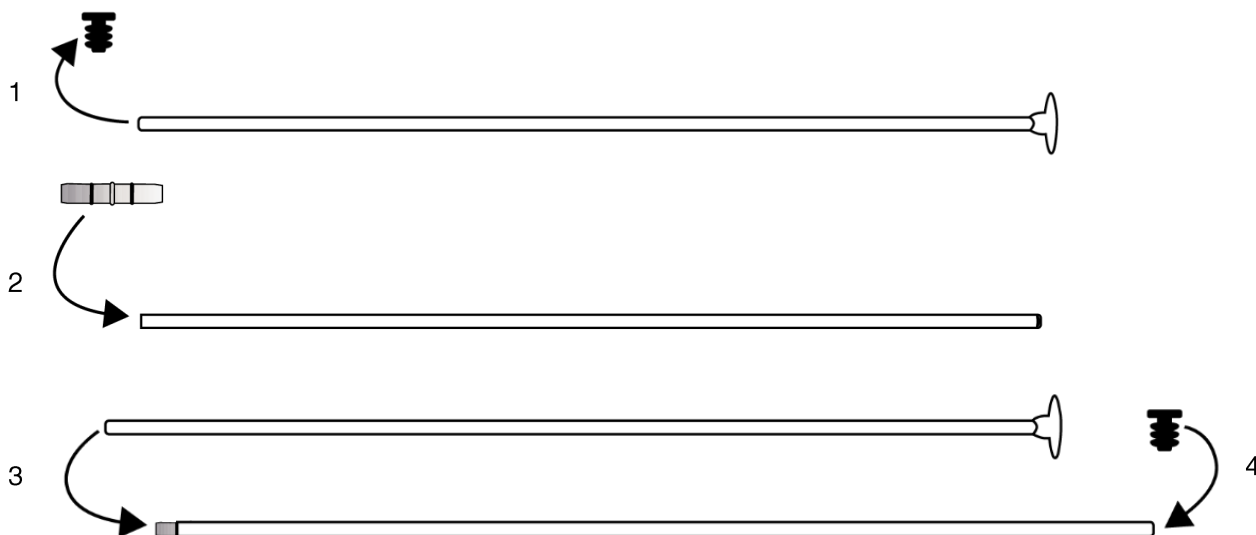
Plaats de plafondplaat over de plafondring. Laat de nokjes in de uitsparingen vallen. Draai de plafondplaat rustig met de klok mee over de ribbels, tot hij duidelijk vastklikt.



### 2.4 Stap 4 – Optionele verlengstokken

De lengte van de handdimmerstok is standaard 59 cm. Verlengstokken van elk 59 cm lengte zijn los verkrijgbaar.

Haal het zwarte dopje van de handdimmerstok. Plaats het koppelstuk in het uiteinde van deze stok en plaats aan de andere zijde de verlengstok. Herhaal dit in geval van meerdere verlengstokken. Plaats het zwarte dopje aan de onderkant van de laatste verlengstok.



**Hiermee is de installatie van uw handmatige daglichtdimmer voltooid.**



**Techcomlight is distributeur van Solatube Benelux**

[www.solatube.nl](http://www.solatube.nl) | [www.techcomlight.nl](http://www.techcomlight.nl)  
[www.solatube.be](http://www.solatube.be) | [www.techcomlight.be](http://www.techcomlight.be)