



# SOLATUBE®

DE ORIGINELE DAGLICHTBUIS



## Installatie-instructie

Solatube Ø 25 cm rond  
voor plat dak

*Geniet van daglicht*

# Inhoudsopgave

<b>1. Productoverzicht</b> .....	4
<b>1.1 Set onderdelen</b> .....	4
<b>2. Installatie stappen</b> .....	5
<b>2.1 Stap 1 – Dakdoorvoer plat dak</b> .....	5
<b>2.2 Stap 2 – Aanbrengen isolatiemat</b> .....	5
<b>2.3 Stap 3 – Monteren dakdoorvoer plat dak</b> .....	6
<b>2.4 Stap 4 – Monteren verlengbuis recht boven</b> .....	6
<b>2.5 Stap 5 – LightTracker flex plaatsen</b> .....	7
<b>2.6 Stap 6 – RayBenders flex plaatsen</b> .....	8
<b>2.7 Stap 7 – Koepel monteren</b> .....	8
<b>2.8 Stap 8 – Afsluitstrip opplakken</b> .....	9
<b>2.9 Stap 9 – Monteren verlengbuis recht onder</b> .....	10
<b>2.10 Stap 10 – Natural Effect Lens</b> .....	11

## Versie

27-07-2020

## Veiligheid

- Neem altijd de veiligheidsvoorschriften van de gebruikte materialen en gereedschappen in acht. Draag altijd handschoenen.
- Laat werkzaamheden aan de dakconstructie en dakbedekking altijd uitvoeren door een erkend dakdekker.
- Laat elektrische aansluitingen altijd uitvoeren door een erkend installateur.
- Installatie is op eigen risico.

### **Garantie**

U heeft 10 jaar fabrieksgarantie op eventuele fabrieksfouten aan deze standaardset. Bewaar voor de garantie het originele aankoopbewijs. Kosten van hermontage of het vervangen van onderdelen blijven voor rekening van de afnemer. De leveringsvoorwaarden sturen wij u op aanvraag toe.

### **Disclaimer**

Techcomlight B.V. wijst uitdrukkelijk iedere aansprakelijkheid van de hand voor enige onverhoopte extra kostenpost, ontstaan als gevolg van bouwvocht dat tijdens de installatie in het Solatube<sup>®</sup> systeem is ingesloten, alsmede incorrecte installatie en iedere andere externe invloed. Techcomlight kan ook nooit aansprakelijk worden gesteld voor schade aan constructies als gevolg van werkzaamheden met betrekking tot het maken van sparingen en de installatie van Solatube<sup>®</sup> systemen.

Techcomlight aanvaardt geen enkele verantwoordelijkheid of verplichting voor het falen van een architect, aannemer, installateur of gebouweigenaar om te voldoen aan alle toepasselijke wetten, verordeningen, bouwvoorschriften, energiecodes, brand- en veiligheidscodes en vereisten, en adequate veiligheidsmaatregelen.

Wijzigingen installatie-instructie voorbehouden. Aan deze uitgave kunnen geen rechten worden ontleend.

## 1. Productoverzicht



### 1.1 Set onderdelen

- 1. Koepel flex
- 2. LightTracker flex
- 3. 2 x Raybenders flex
- 4. Verlengbuis recht boven
- 5. Verlengbuis recht onder
- 6. Natural Effect Lens
- 7. Isolatiemat
- 8. Dakdoorvoer plat dak
- 9. Afsluitstrip
- 10. 5 x schroeven t.b.v. koepel
- 11. Aluminium tape

## 2. Installatie stappen

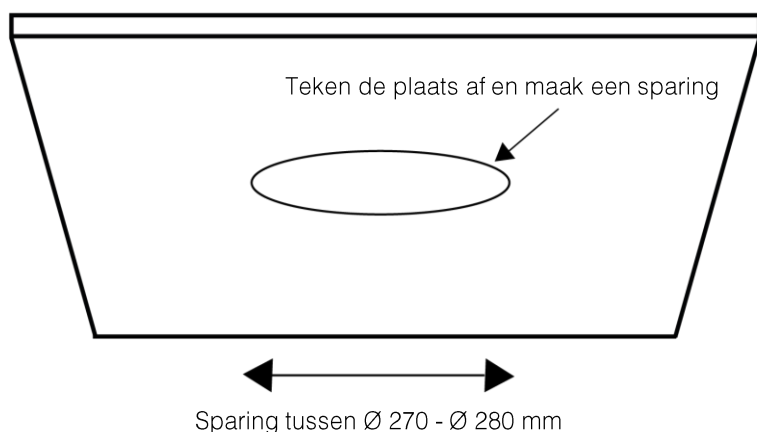
### 2.1 Stap 1 – Dakdoorvoer plat dak

Bepaal van binnenuit waar u de Solatube wilt plaatsen.

**Let op:** Houd rekening met de constructie en eventueel aanwezige leidingen!

Maak een sparing met een diameter van tussen  $\varnothing 270$  -  $\varnothing 280$  mm in de constructie.

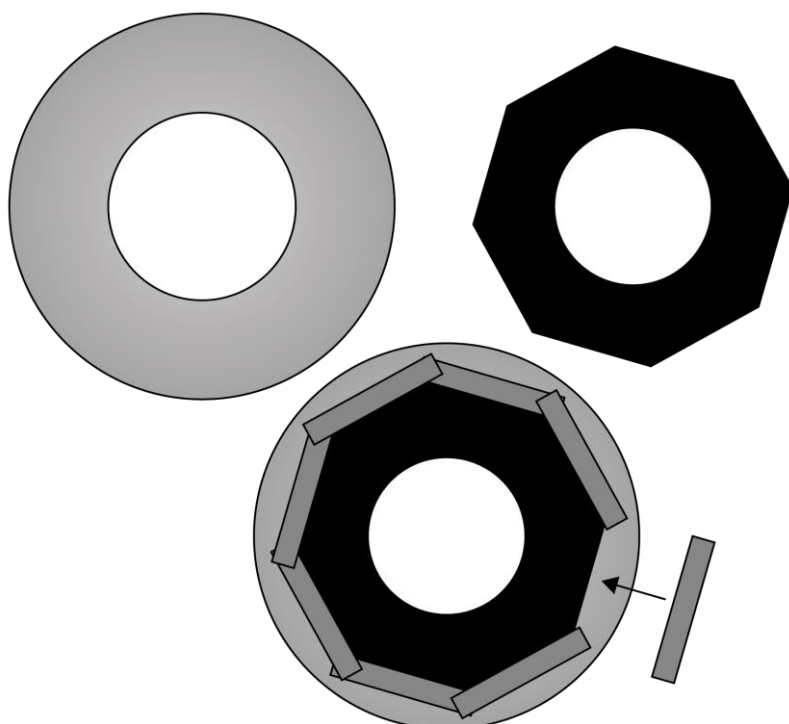
Indien de betonnen dakconstructie of etagevloer nog gestort moet worden, gebruik dan eventueel een instortmal (verkrijgbaar bij leverancier).



### 2.2 Stap 2 – Aanbrengen isolatiemat

Plak de isolatiemat op de onderkant van de dakdoorvoer. Gebruik hiervoor de aluminium tape. De isolatiemat moet goed gecentreerd onder de dakdoorvoer geplakt worden.

**Let op:** De isolatiemat is een belangrijk onderdeel om een koudebrug te voorkomen.

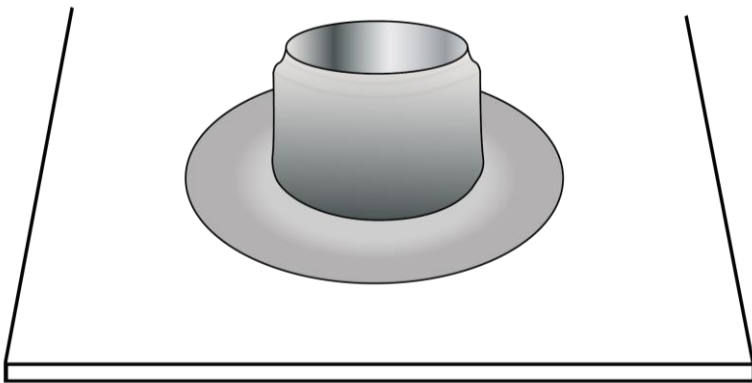


### 2.3 Stap 3 – Monteren dakdoorvoer plat dak

**Let op:** In het geval van een aluminium uitvoering dient de flens vooraf goed ontvet te worden. In het geval van een gepoedercoate uitvoering moet er vóór het ontvetten ook eerst licht opgeschuurd worden.

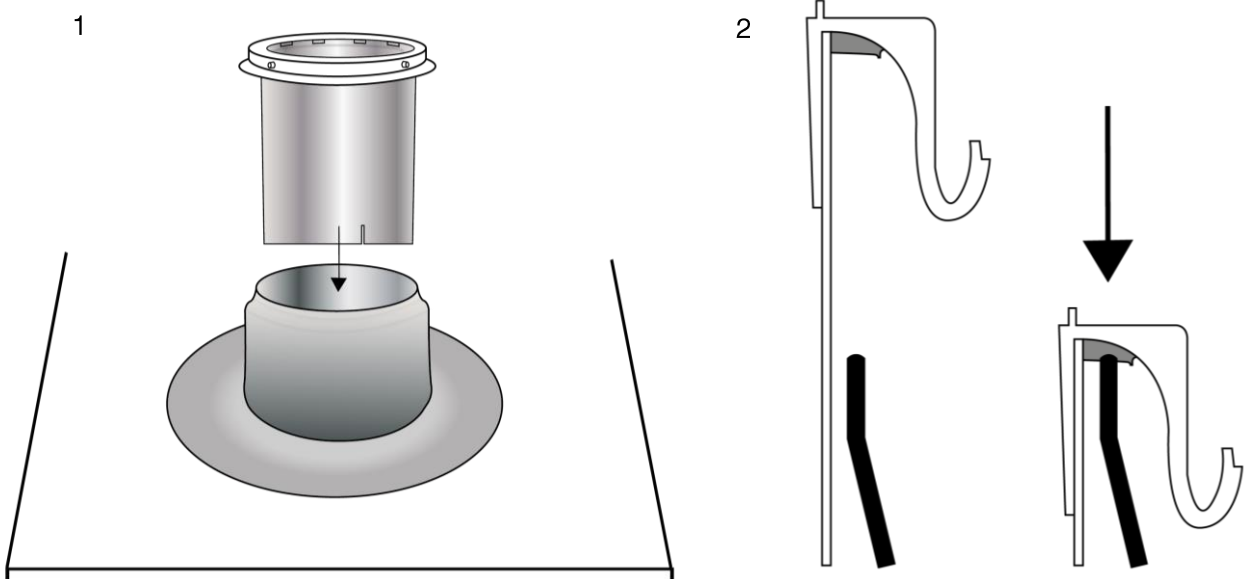
Centreer de dakdoorvoer midden boven de sparing. Schroef de dakdoorvoer vast met geschikte schroeven (niet meegeleverd). Brand of plak de flens vervolgens met dakbedekking dicht. Het dak is op deze manier waterdicht afgewerkt.

In het geval van een PVC dakbedekking is de dakdoorvoer ook verkrijgbaar met een PVC coating. Hiermee is razendsnel een goede hechting te maken met iedere soort PVC dakbedekking.



### 2.4 Stap 4 – Monteren verlengbuis recht boven

Duw de bovenbuis door de dakdoorvoer tot de transparante koepelring de kraag van de dakdoorvoer raakt. De opening van de isolatiemat lijkt te klein voor de bovenbuis, duw daarom met beleid de isolatiemat opzij en druk de bovenbuis door de opening heen. De isolatiemat sluit dan hermetisch om de buis.



Schroef de koepelring vast, van buiten naar binnen, door de grijze afstandshouders heen. Gebruik hiervoor de bijgeleverde koepelschroeven. Draai de schroeven door zowel de dakdoorvoer als de reflecterende buis. Draai de schroeven niet te strak aan, anders kan de koepelring barsten.

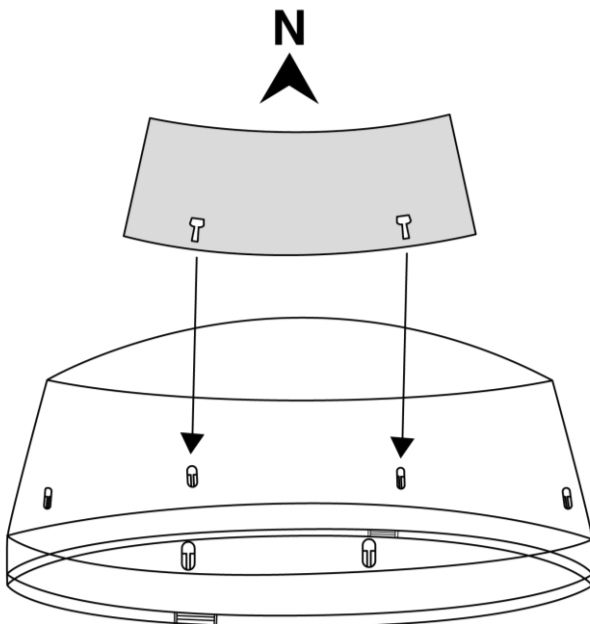
Verwijder nu de doorzichtige beschermfolie aan de binnenzijde van de verlengbuis recht boven.

---

### 2.5 Stap 5 – LightTracker flex plaatsen

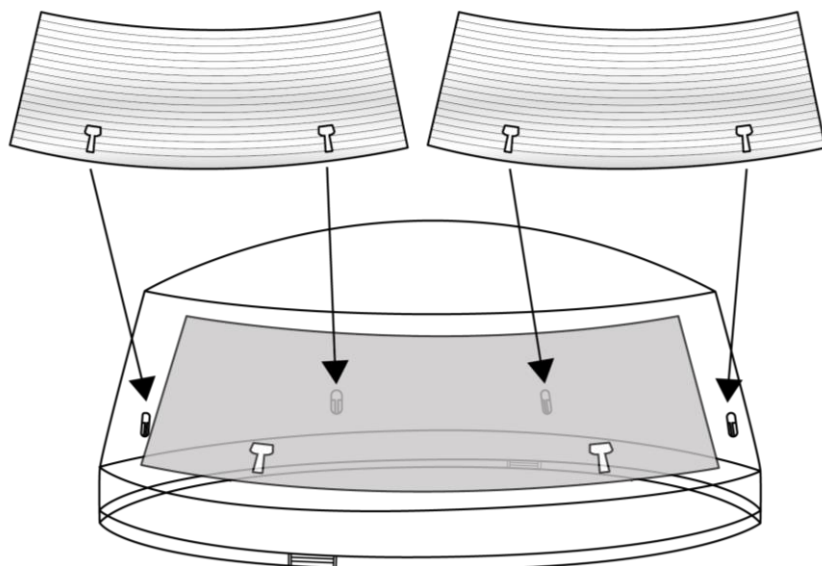
Leg de koepel op de kop op een schone ondergrond. Plaats de LightTracker flex (dit is het spiegellende inzetstuk) met de glanzende kant naar binnen en de matte kant tegen de koepel. Druk de gaatjes over de nokjes en schuif de LightTracker flex naar beneden. De LightTracker flex klemt zichzelf vast.

**Let op:** indien het zonlicht aan de zuidzijde van de koepel is geblokkeerd, dan de LightTracker flex niet in de koepel monteren!



## 2.6 Stap 6 – RayBenders flex plaatsen

Plaats de twee RayBenders flex (dit is het transparante inzetstuk met ribbels) met de gladde kant naar binnen en de geribbelde kant tegen de koepel. Plaats deze op de overige 2 plaatsen in de koepel naast de LightTracker flex. Druk de gaatjes over de nokjes en schuif ze naar beneden. De RayBenders flex klemmen zichzelf vast.

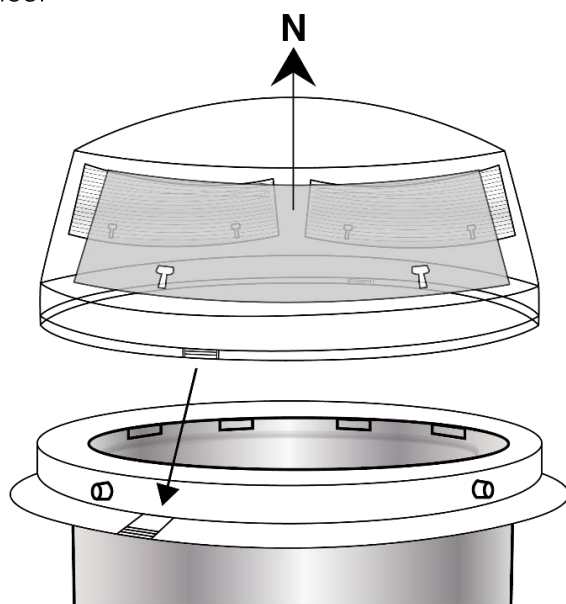


## 2.7 Stap 7 – Koepel monteren

Klik de koepel vast op de koepelring door middel van de 4 kliksluitingen.

**Belangrijk:** Plaats de koepel met de LightTracker flex aan de **noordkant**.

**Tip:** Mocht u de koepel weer willen verwijderen, steek dan het uiteinde van een brede schroevendraaier in de opening van de kliksluitingen en wip deze van onderaf één voor één los.

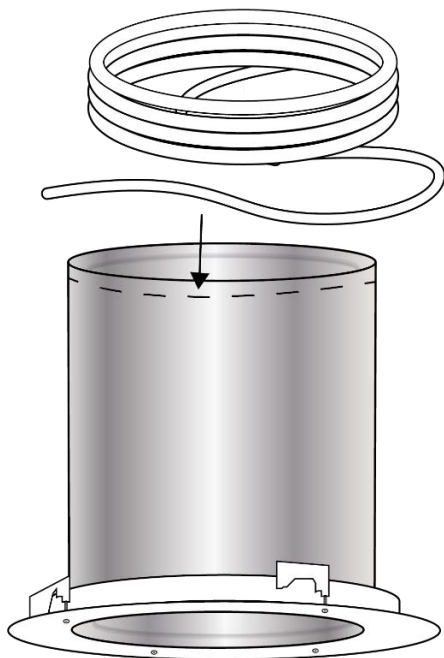




### 2.8 Stap 8 – Afsluitstrip opplakken

Plak de afsluitstrip vlak onder de bovenkant van de onderbuis. Gebruik de gehele afsluitstrip. Plak de afsluitstrip naar beneden toe strak tegen elkaar aan.

**Let op:** deze handeling moet worden uitgevoerd bij de bovenste verlengbuis in het geval van toepassing van extra verlengbuizen.



## 2.9 Stap 9 – Monteren verlengbuis recht onder

Schuif de buis van onderen door de sparing in het plafond. Duw het uiteinde met de afsluitstrip in de bovenbuis.

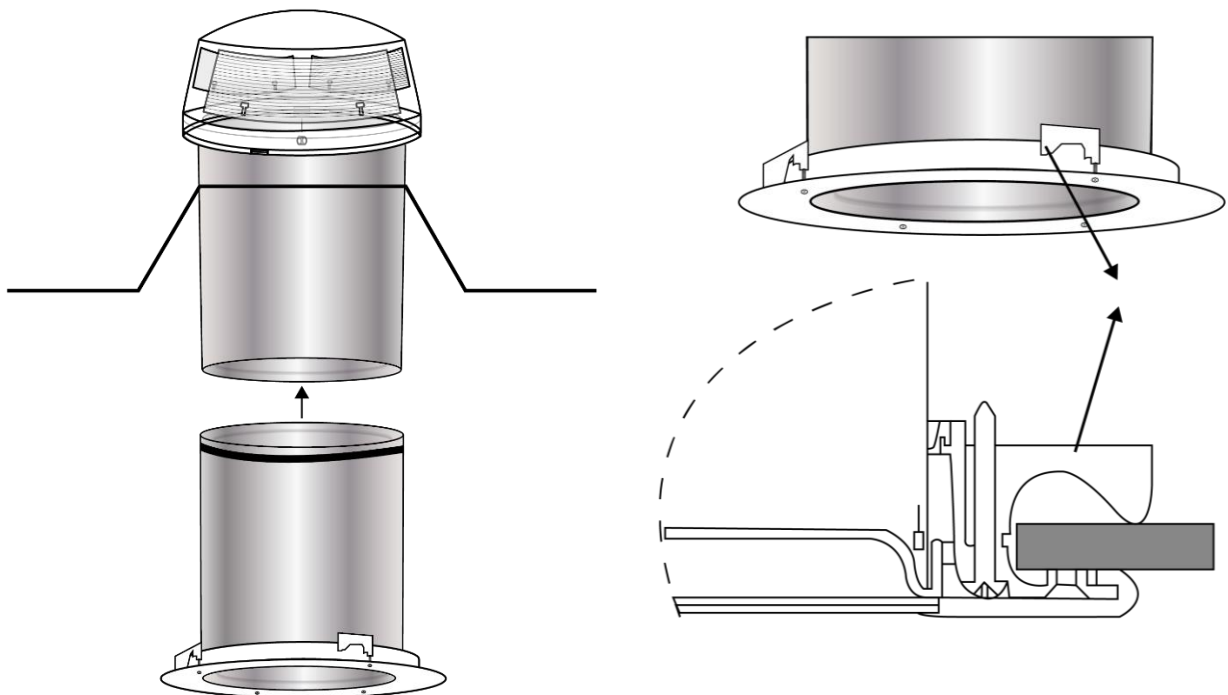
**Tip:** Zorg dat de klemmetjes aan de plafondring parallel staan aan de buis. Op die manier passen ze eenvoudig door de opening.

Draai de schroeven in de klemmetjes aan. De klemmetjes draaien vanzelf naar buiten toe en klemmen de plafondring vast.

Als de klemmetjes niet gebruikt kunnen worden (bijvoorbeeld bij een betonnen afwerking), of in het geval dat de plafondring niet strak genoeg aansluit, kan deze met schroeven worden vastgezet. Als dit gedaan wordt, is het noodzakelijk eerst de gaten voor te boren in de plafondring.

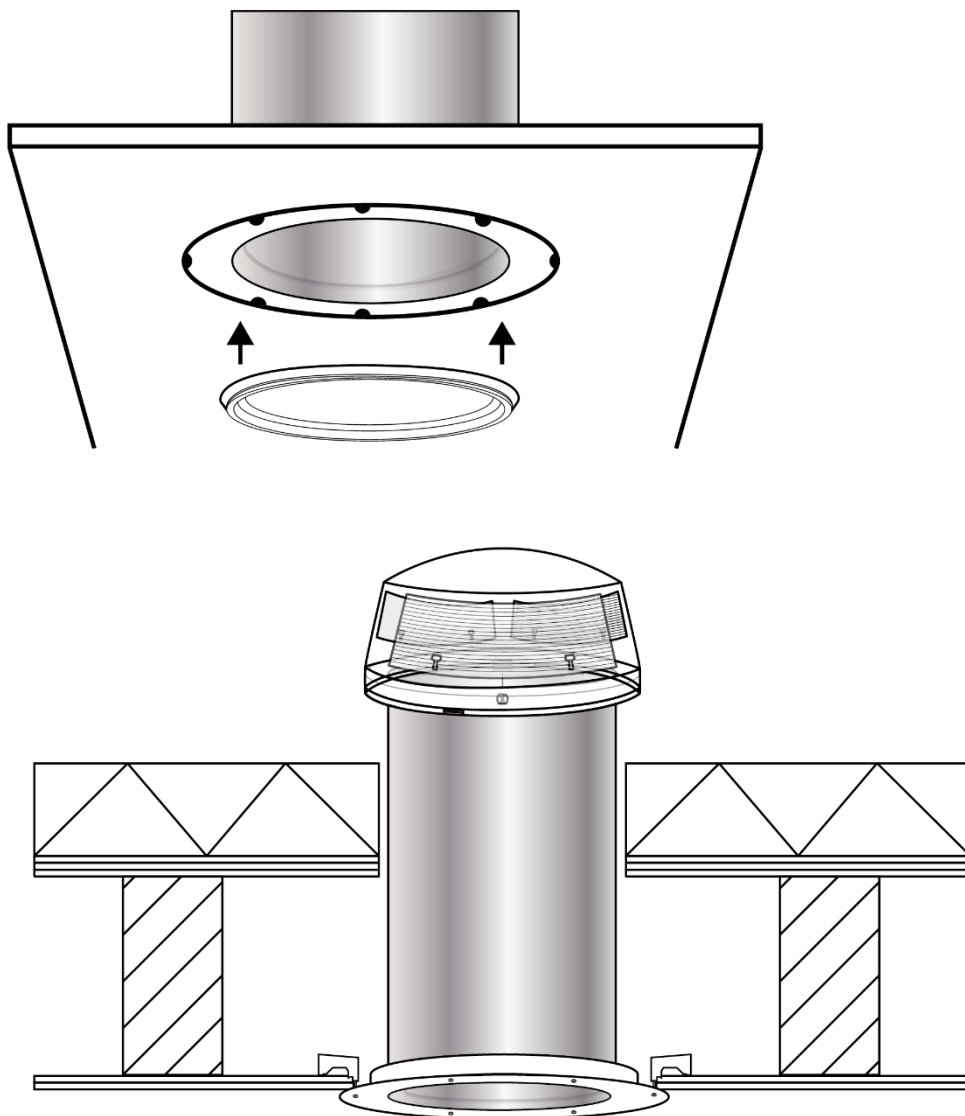
**Tip:** via de leverancier zijn er ook montageeringen verkrijgbaar waarmee de montage op een betonnen afwerking eenvoudiger wordt.

Verwijder nu de doorzichtige beschermfolie aan de binnenzijde van de verlengbuis recht onder.



### 2.10 Stap 10 – Natural Effect Lens

Druk de Natural Effect Lens (met het lipje naar beneden) met de zwarte rubberen band in de plafondring. Het lipje van de Natural Effect Lens zorgt ervoor dat later de lens gemakkelijk verwijderd kan worden.



Hiermee is de installatie van de standaardset van uw Solatube voltooid



**Techcomlight is distributeur van Solatube Benelux**

[www.solatube.nl](http://www.solatube.nl) | [www.techcomlight.nl](http://www.techcomlight.nl)  
[www.solatube.be](http://www.solatube.be) | [www.techcomlight.be](http://www.techcomlight.be)