



SOLATUBE®

DE ORIGINELE DAGLICHTBUIS



Installatie-instructie

Solatube Ø 35 cm rond
hellend dak Ubiflex

Geniet van daglicht

Inhoudsopgave

1. Productoverzicht	4
1.1 Set onderdelen	4
2. Installatie stappen	5
2.1 Stap 1 – Dakdoorvoer hellend dak Ubiflex	5
2.2 Stap 2 – Monteren dakdoorvoer hellend dak Ubiflex	5
2.2.1 Stap 2.1 – High-Tack kit	6
2.2.2 Stap 2.2 – Panklemmen bevestigen	7
2.3 Stap 3 – Monteren verlengbuis recht boven	8
2.4 Stap 4 – LightTracker flex plaatsen	9
2.5 Stap 5 – RayBenders flex plaatsen	9
2.6 Stap 6 – Koepel monteren	10
2.7 Stap 7 – Afsluitstrip opplakken	10
2.8 Stap 8 – Monteren verlengbuis recht onder	11
2.9 Stap 9 – Natural Effect Lens	12

Versie

27-07-2020

Veiligheid

- Neem altijd de veiligheidsvoorschriften van de gebruikte materialen en gereedschappen in acht. Draag altijd handschoenen.
- Laat werkzaamheden aan de dakconstructie en dakbedekking altijd uitvoeren door een erkend dakdekker.
- Laat elektrische aansluitingen altijd uitvoeren door een erkend installateur.
- Installatie is op eigen risico.

Garantie

U heeft 10 jaar fabrieksgarantie op eventuele fabrieksfouten aan deze standaardset. Bewaar voor de garantie het originele aankoopbewijs. Kosten van hermontage of het vervangen van onderdelen blijven voor rekening van de afnemer. De leveringsvoorwaarden sturen wij u op aanvraag toe.

Disclaimer

Techcomlight B.V. wijst uitdrukkelijk iedere aansprakelijkheid van de hand voor enige onverhoopte extra kostenpost, ontstaan als gevolg van bouwvocht dat tijdens de installatie in het Solatube[®] systeem is ingesloten, alsmede incorrecte installatie en iedere andere externe invloed. Techcomlight kan ook nooit aansprakelijk worden gesteld voor schade aan constructies als gevolg van werkzaamheden met betrekking tot het maken van sparingen en de installatie van Solatube[®] systemen.

Techcomlight aanvaardt geen enkele verantwoordelijkheid of verplichting voor het falen van een architect, aannemer, installateur of gebouweigenaar om te voldoen aan alle toepasselijke wetten, verordeningen, bouwvoorschriften, energiecodes, brand- en veiligheidscodes en vereisten, en adequate veiligheidsmaatregelen.

Wijzigingen installatie-instructie voorbehouden. Aan deze uitgave kunnen geen rechten worden ontleend.

1. Productoverzicht



1.1 Set onderdelen

- 1. Koepel flex
- 2. Verlengbuis recht boven
- 3. Verlengbuis recht onder
- 4. 5 x schroeven t.b.v. koepel
- 5. Afsluitstrip
- 6. High-tack kit
- 7. LightTracker flex
- 8. 2 x Raybenders flex
- 9. Natural Effect Lens
- 10. Dakdoorvoer hellend dak Ubiflex
- 11. 3 x panklemmen

2. Installatie stappen

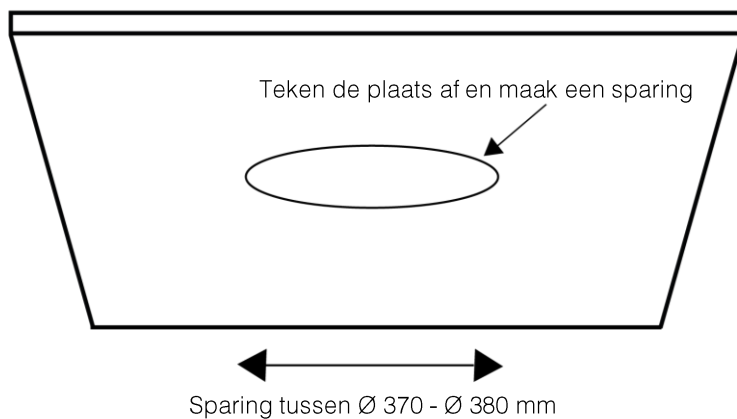
2.1 Stap 1 – Dakdoorvoer hellend dak Ubiflex

Bepaal van binnenuit waar u de Solatube wilt plaatsen.

Let op: Houd rekening met de constructie en eventueel aanwezige leidingen!

Maak een sparing met een diameter van tussen $\varnothing 370$ - $\varnothing 380$ mm in de constructie.

Indien de betonnen dakconstructie of etagevloer nog gestort moet worden, gebruik dan eventueel een instortmal (verkrijgbaar bij leverancier).

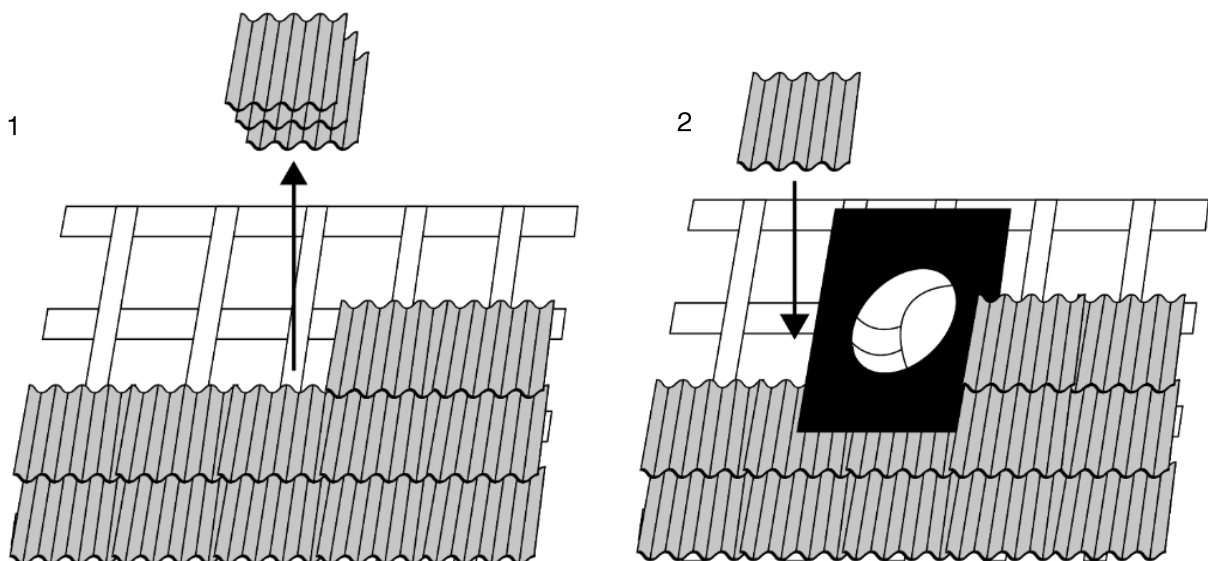


2.2 Stap 2 – Monteren dakdoorvoer hellend dak Ubiflex

Verwijder de pannen van het dak, waar de Solatube® moet komen, ter grootte van het Ubiflex indekstuk.

Bepaal met het Ubiflex indekstuk de ideale positie ten opzichte van de pannen; waarbij de bovenrand onder de pannen wordt geschoven en de onderrand over de pannen wordt gelegd.

Belangrijk: Steek de verlengbuis recht boven door de dakdoorvoer om te kunnen zien of je recht boven de ronde sparing uit komt, voordat je de pannen erop terug legt.



Tip: Onderkant Ubiflex is te herkennen aan de langere flap.

Maak een waterkering: vouw de zijkanen en bovenkant van het indekstuk enkele centimeters naar boven toe, als een gootje. Hierdoor wordt het water naar beneden geleid. Klop de onderrand van het indekstuk in de vorm van de pannen met een loodklopper.

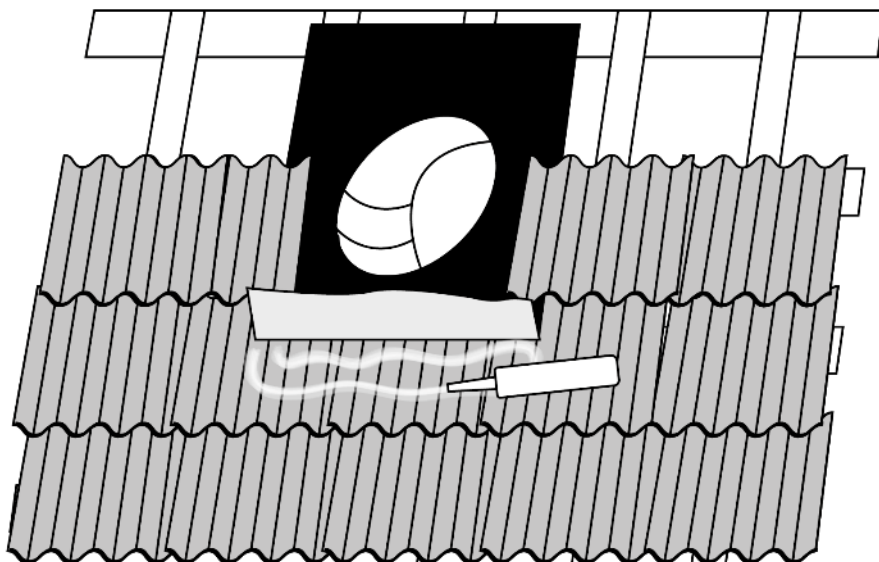
Om het opwaaien door wind tegen te gaan, kan gekozen worden voor de meegeleverde panklemmen en/of High-Tack kit.

2.2.1 Stap 2.1 – High-Tack kit

Spuit kit op de dakpannen onder de onderrand van het indekstuk.

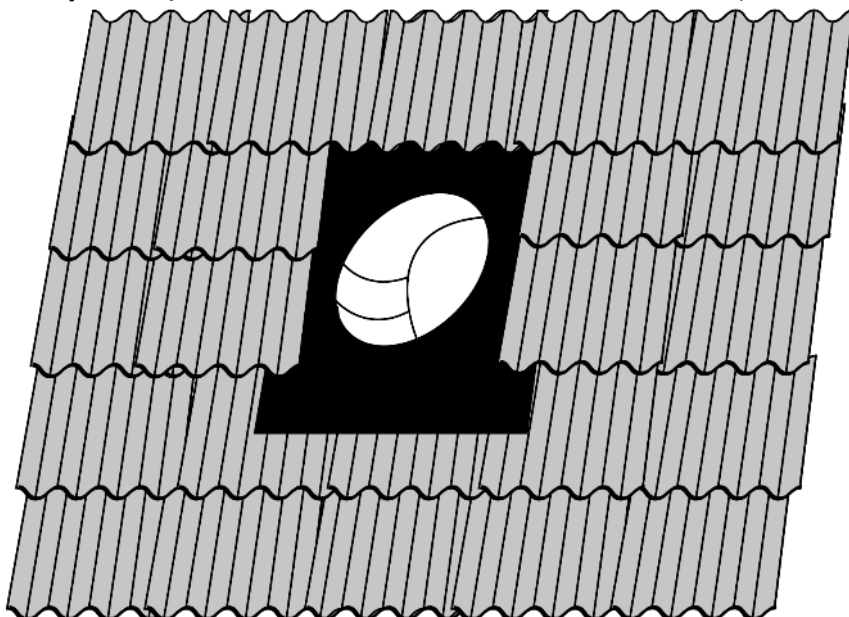
Tip: zorg voor een schone ondergrond om op te kitten.

Duw de onderrand stevig aan.



Leg de pannen terug op het indekstuk en om de dakopstand heen.

Let op: De zijdes van het indekstuk moeten door de dakpannen worden overlapt.

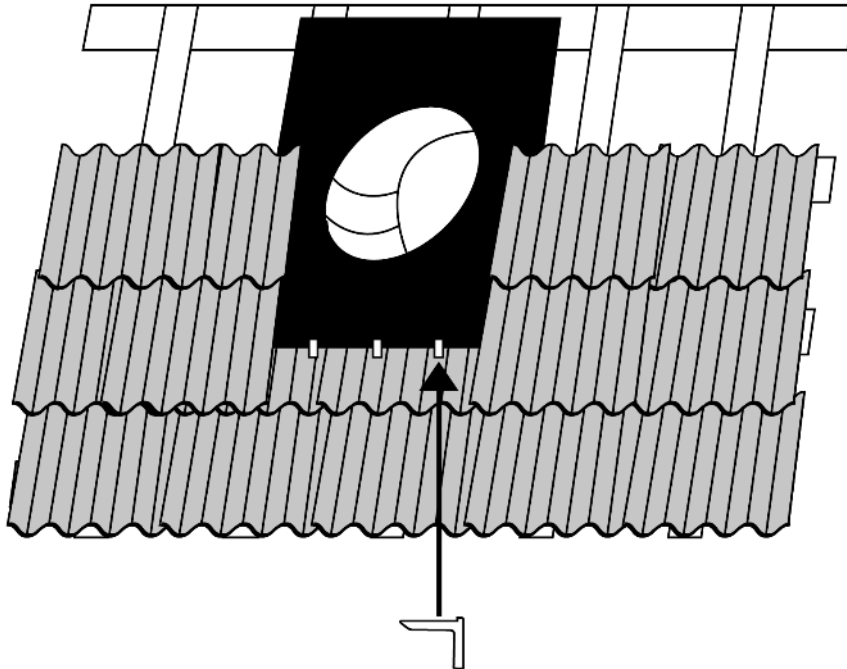


2.2.2 Stap 2.2 – Panklemmen bevestigen

De meegeleverde panklemmen (3 stuks) houden het indekstuk aan de onderrand op zijn plaats.

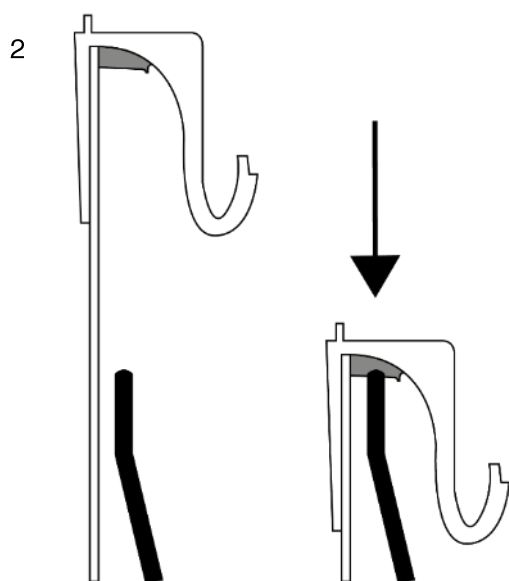
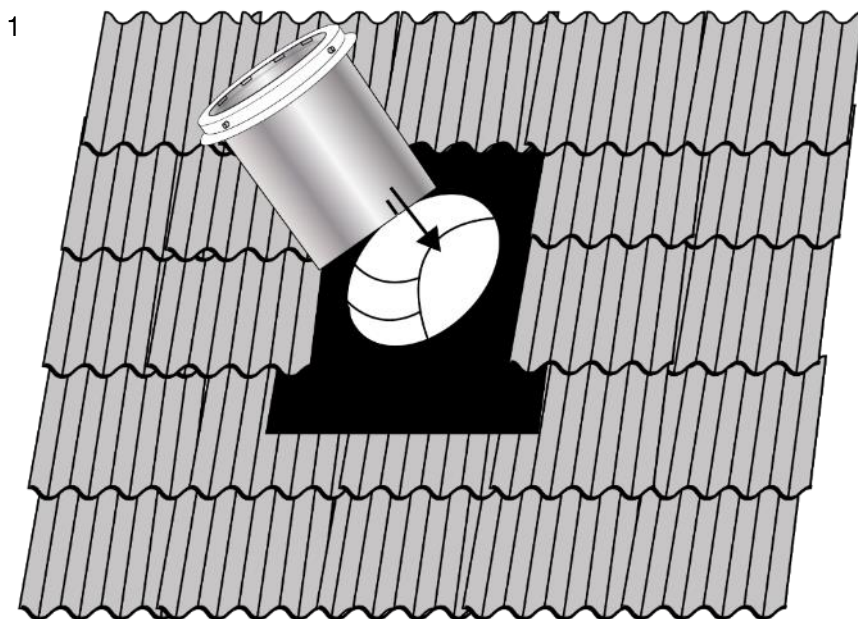
Klem het korte 'pootje' onder de onderrand van het indekstuk tussen twee pannen.

Vouw het lange 'pootje' over het indekstuk heen dubbel.



2.3 Stap 3 – Monteren verlengbuis recht boven

Duw de bovenbuis door de dakdoorvoer tot de transparante koepelring de kraag van de dakdoorvoer raakt.



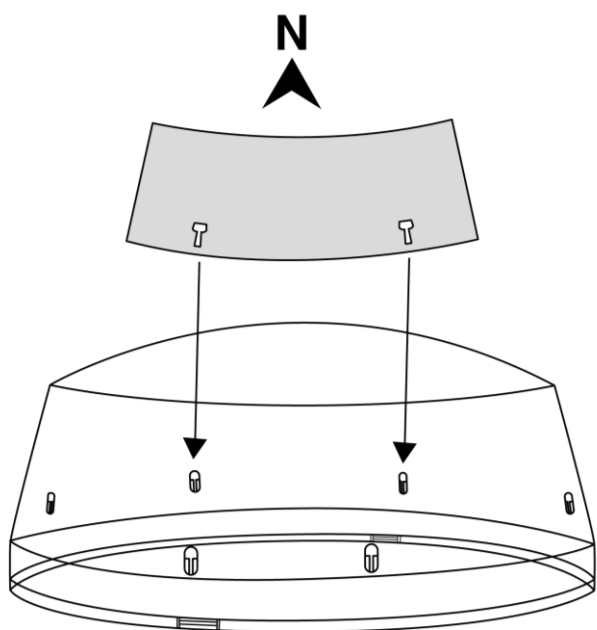
Schroef de koepelring vast, van buiten naar binnen, door de grijze afstandshouders heen. Gebruik hiervoor de bijgeleverde koepelschroeven. Draai de schroeven door zowel de dakdoorvoer als de reflecterende buis. Draai de schroeven niet te strak aan, anders kan de koepelring barsten.

Verwijder nu de doorzichtige beschermfolie aan de binnenzijde van de verlengbuis recht boven.

2.4 Stap 4 – LightTracker flex plaatsen

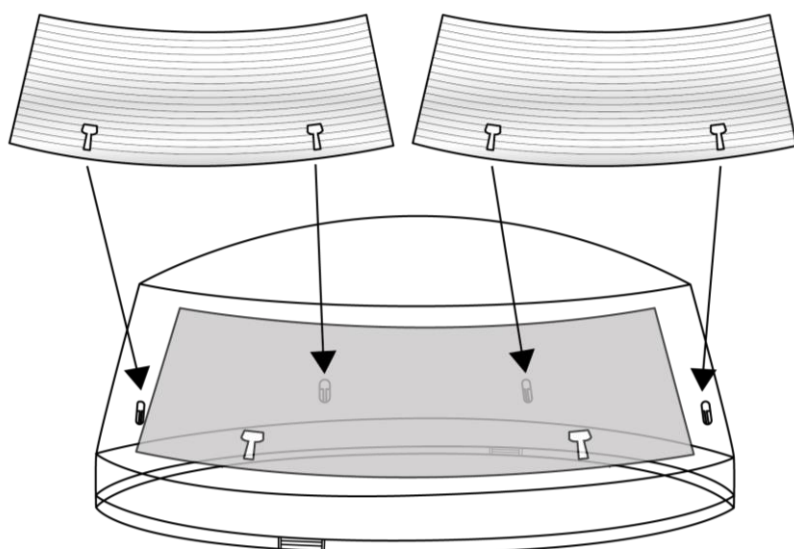
Leg de koepel op de kop op een schone ondergrond. Plaats de LightTracker flex (dit is het spiegellende inzetstuk) met de glanzende kant naar binnen en de matte kant tegen de koepel. Druk de gaatjes over de nokjes en schuif de LightTracker flex naar beneden. De LightTracker flex klemt zichzelf vast.

Let op: indien het zonlicht aan de zuidzijde van de koepel is geblokkeerd, dan de LightTracker flex niet in de koepel monteren!



2.5 Stap 5 – RayBenders flex plaatsen

Plaats de twee RayBenders flex (dit is het transparante inzetstuk met ribbels) met de gladde kant naar binnen en de geribbelde kant tegen de koepel. Plaats deze op de overige 2 plaatsen in de koepel naast de LightTracker flex. Druk de gaatjes over de nokjes en schuif ze naar beneden. De RayBenders flex klemmen zichzelf vast.

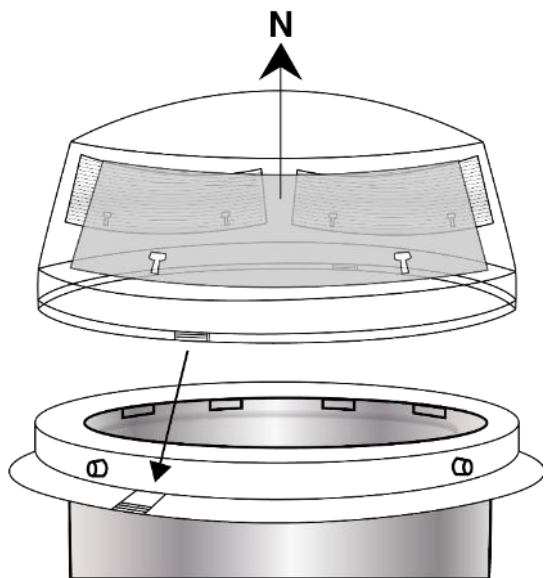


2.6 Stap 6 – Koepel monteren

Klik de koepel vast op de koepelring door middel van de 4 kliksluitingen.

Belangrijk: Plaats de koepel met de LightTracker flex aan de **noordkant**.

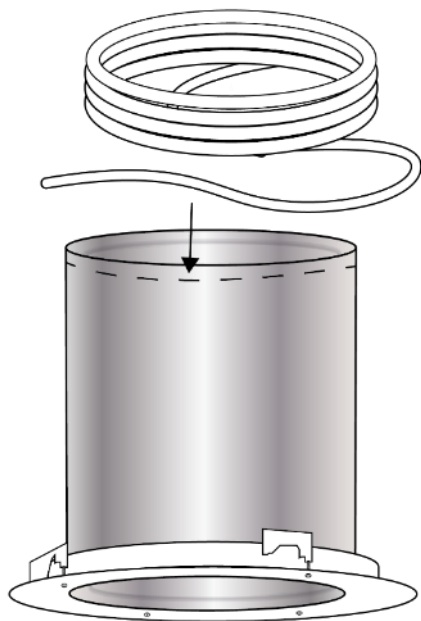
Tip: Mocht u de koepel weer willen verwijderen, steek dan het uiteinde van een brede schroevendraaier in de opening van de kliksluitingen en wip deze van onderaf één voor één los.



2.7 Stap 7 – Afsluitstrip opplakken

Plak de afsluitstrip vlak onder de bovenkant van de onderbuis. Gebruik de gehele afsluitstrip. Plak de afsluitstrip naar beneden toe strak tegen elkaar aan.

Let op: deze handeling moet worden uitgevoerd bij de bovenste verlengbuis in het geval van toepassing van extra verlengbuizen.



2.8 Stap 8 – Monteren verlengbuis recht onder

Schuif de buis van onderen door de sparing in het plafond. Duw het uiteinde met de afsluitstrip in de bovenbuis.

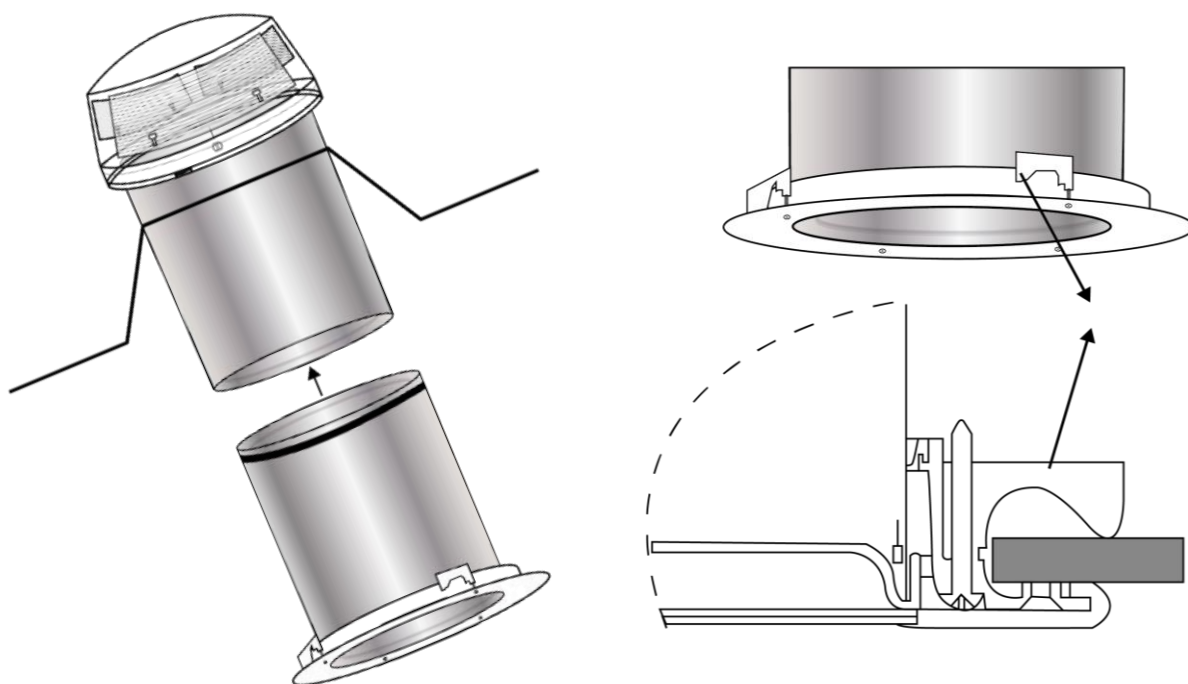
Tip: Zorg dat de klemmetjes aan de plafondring parallel staan aan de buis. Op die manier passen ze eenvoudig door de opening.

Draai de schroeven in de klemmetjes aan. De klemmetjes draaien vanzelf naar buiten toe en klemmen de plafondring vast.

Als de klemmetjes niet gebruikt kunnen worden (bijvoorbeeld bij een betonnen afwerking), of in het geval dat de plafondring niet strak genoeg aansluit, kan deze met schroeven worden vastgezet. Als dit gedaan wordt, is het noodzakelijk eerst de gaten voor te boren in de plafondring.

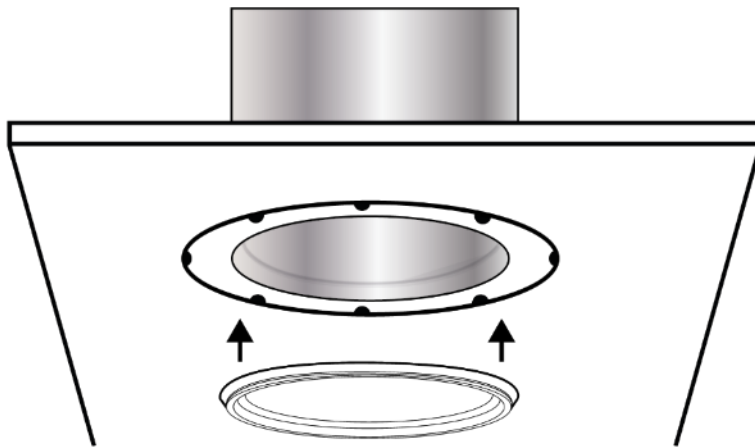
Tip: via de leverancier zijn er ook montagegeringen verkrijgbaar waarmee de montage op een betonnen afwerking eenvoudiger wordt.

Verwijder nu de doorzichtige beschermfolie aan de binnenzijde van de verlengbuis recht onder.



2.9 Stap 9 – Natural Effect Lens

Druk de Natural Effect Lens (met het lipje naar beneden) met de zwarte rubberen band in de plafondring. Het lipje van de Natural Effect Lens zorgt ervoor dat later de lens gemakkelijk verwijderd kan worden.



Hiermee is de installatie van uw Solatube voltooid.



Techcomlight is distributeur van Solatube Benelux

www.solatube.nl | www.techcomlight.nl
www.solatube.be | www.techcomlight.be