



SOLATUBE®

DE ORIGINELE DAGLICHTBUIS



Installatie-instructie

Solatube Ø 74 cm rond
plafondplaat Amplifier + Prismatic

Geniet van daglicht

Inhoudsopgave

1. Productoverzicht	3
1.1 Set onderdelen	
2. Installatie stappen	4
2.1 Stap 1 – Verbindingsclips omvouwen	4
2.2 Stap 2 – Amplifier plaatsen	5
2.3 Stap 3 – Delen Amplifier verbinden	5
2.4 Stap 4 – Popnagels plaatsen	6
2.5 Stap 5 – Aluminium tape	6
2.6 Stap 6 – Tube riem vastzetten	7
2.7 Stap 7 – Plafondplaat plaatsen	8
2.8 Stap 8 – Plafondplaat vastmaken	8

Versie

28-07-2020

Veiligheid

- Neem altijd de veiligheidsvoorschriften van de gebruikte materialen en gereedschappen in acht. Draag altijd handschoenen.
- Laat werkzaamheden aan de dakconstructie en dakbedekking altijd uitvoeren door een erkend dakdekker.
- Laat elektrische aansluitingen altijd uitvoeren door een erkend installateur.
- Installatie is op eigen risico.

Garantie

U heeft 10 jaar fabrieksgarantie op eventuele fabrieksfouten aan deze plafondplaat. Bewaar voor de garantie het originele aankoopbewijs. Kosten van hermontage of het vervangen van onderdelen blijven voor rekening van de afnemer. De leveringsvoorwaarden sturen wij u op aanvraag toe.

Disclaimer

Techcomlight B.V. wijst uitdrukkelijk iedere aansprakelijkheid van de hand voor enige onverhoopte extra kostenpost, ontstaan als gevolg van bouwvocht dat tijdens de installatie in het Solatube[®] systeem is ingesloten, alsmede incorrecte installatie en iedere andere externe invloed. Techcomlight kan ook nooit aansprakelijk worden gesteld voor schade aan constructies als gevolg van werkzaamheden met betrekking tot het maken van sparingen en de installatie van Solatube[®] systemen.

Techcomlight aanvaardt geen enkele verantwoordelijkheid of verplichting voor het falen van een architect, aannemer, installateur of gebouweigenaar om te voldoen aan alle toepasselijke wetten, verordeningen, bouwvoorschriften, energiecodes, brand- en veiligheidscodes en vereisten, en adequate veiligheidsmaatregelen.

Wijzigingen installatie-instructie voorbehouden. Aan deze uitgave kunnen geen rechten worden ontleend.

1. Productoverzicht



1.1 Set onderdelen

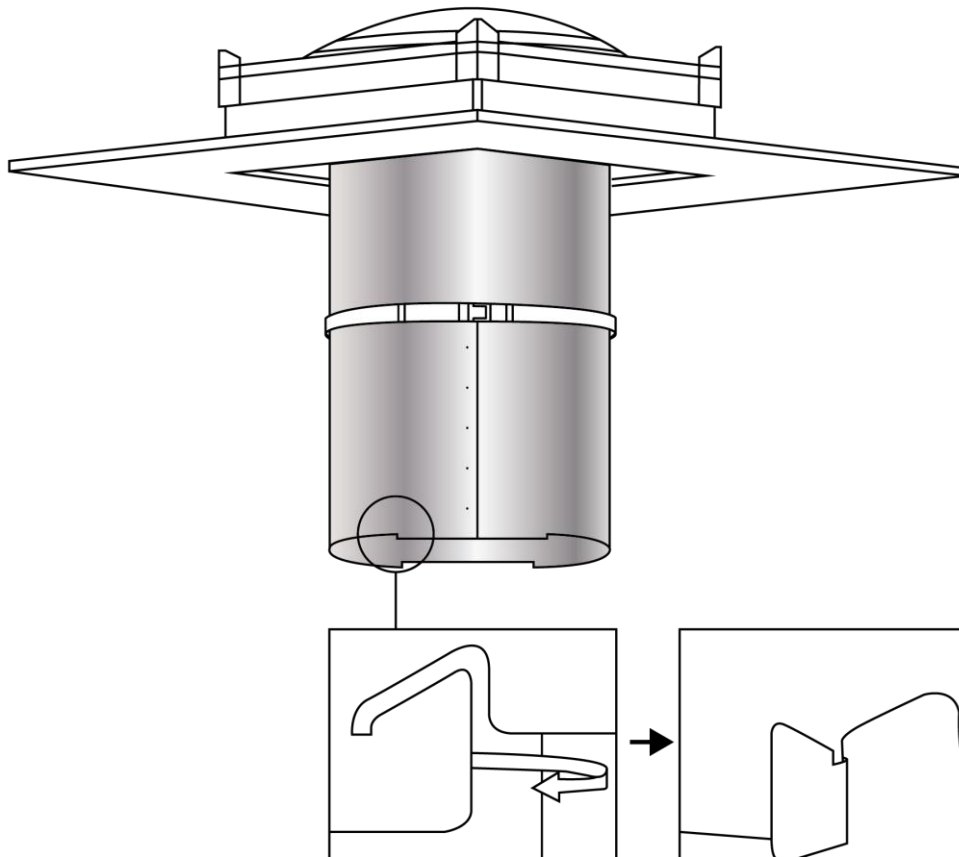
1. Plafondplaat Amplifier + Prismatic

2. Installatie stappen

2.1 Stap 1 – Verbindingsclips omvouwen

Vouw de verbindingsclips naar buiten zodat de Amplifier er aan kan hangen.

Let op: De verbindingsclips moeten 90 graden gebogen worden.



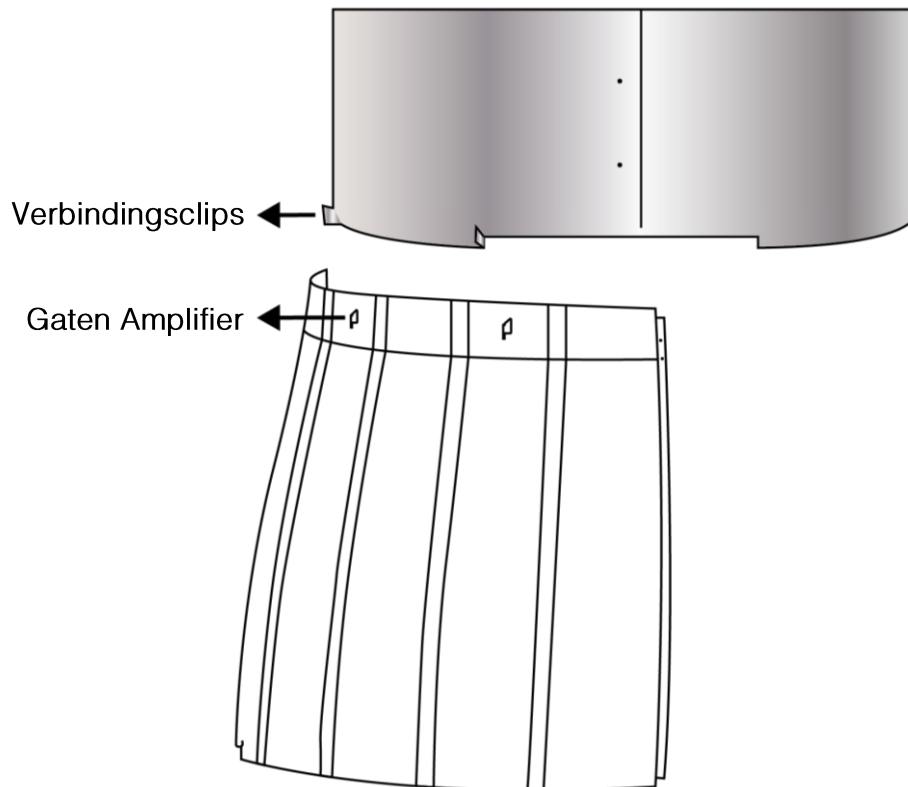
2.2 Stap 2 – Amplifier plaatsen

Plaats het eerste deel van de Amplifier over de verbindingsclips.

Let op: alle verbindingsclips dienen in de gaten te vallen van de Amplifier.

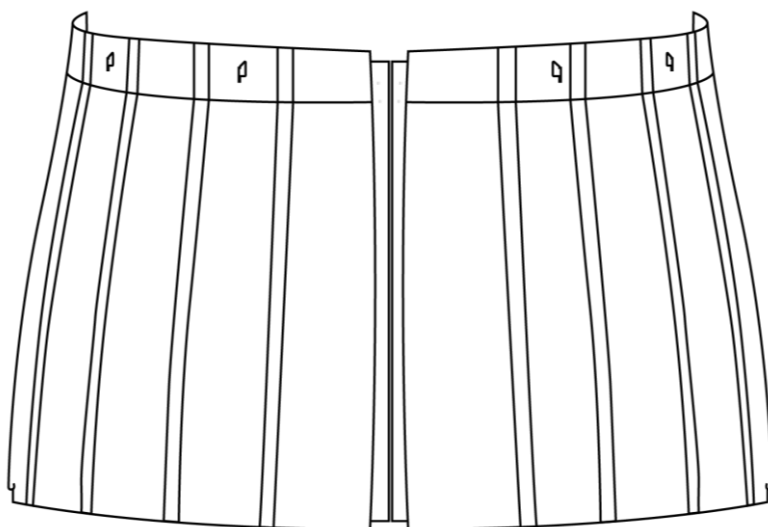
Hangt deze goed dan kunnen de clips worden teruggebogen zodat de Amplifier stevig hangt.

Herhaal deze stappen voor de overige drie delen.



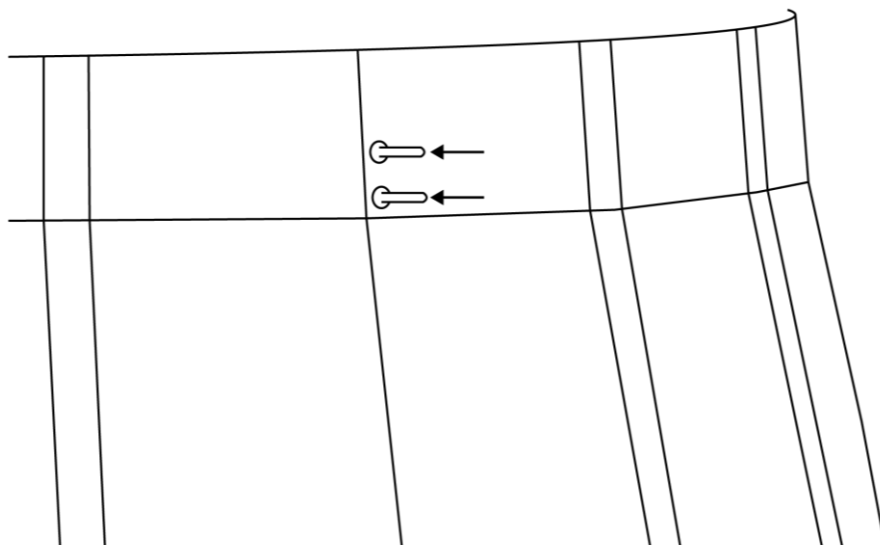
2.3 Stap 3 – Delen Amplifier verbinden

Verbind de delen nu aan elkaar. Zorg dat het overlappende deel aan de bovenkant zit.



2.4 Stap 4 – Popnagels plaatsen

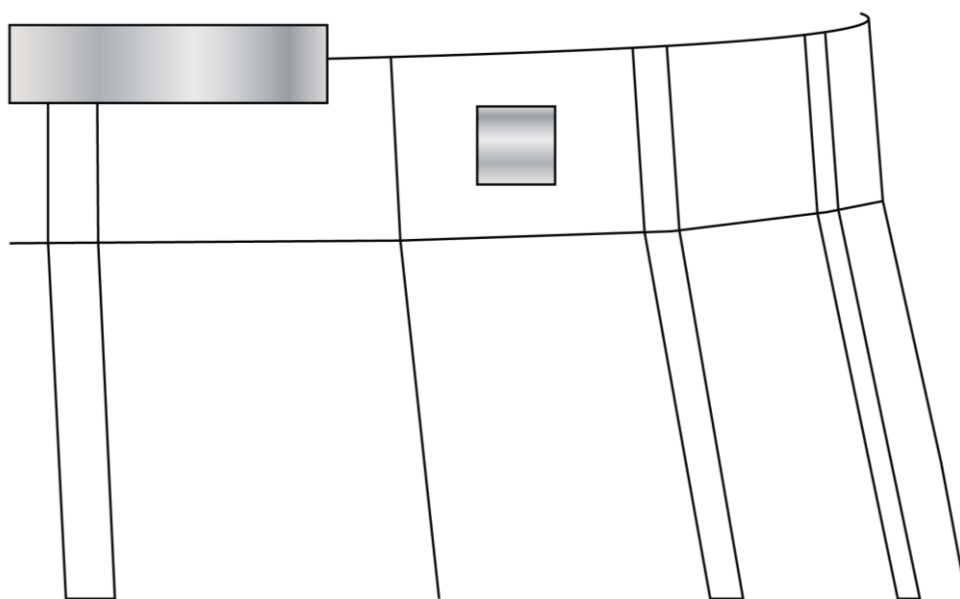
Zet de verschillende delen nu vast met de popnagels.



2.5 Stap 5 – Aluminium tape

Tape alle naden op de Amplifier af zowel horizontaal als verticaal met aluminium tape.

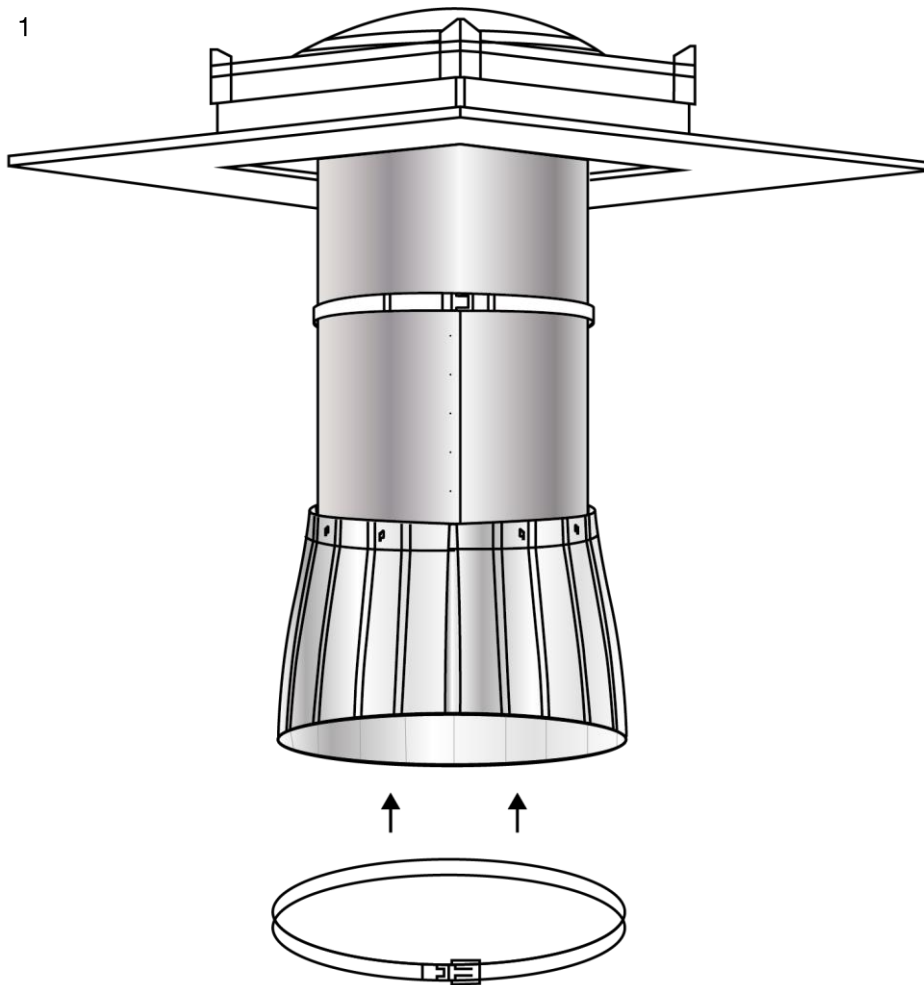
Let op: Tape ook de verbindingsclips af zodat er geen stof en vuil in de tube kan komen.



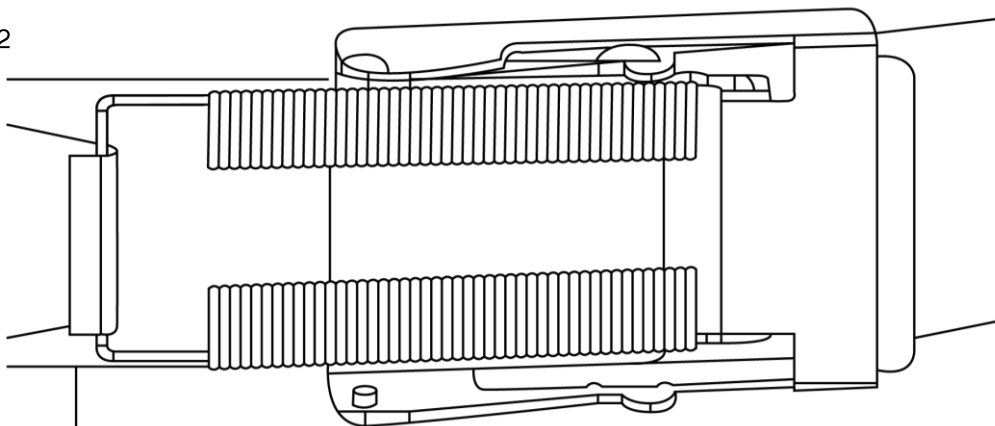
2.6 Stap 6 – Tube riem vastzetten

De tube riem dient net boven de popnagels op de Amplifier geplaatst te worden. Als de riem goed gepositioneerd is kan deze worden vastgezet. Klik de tube riem vast en druk hem stevig aan om hem op slot te zetten.

1

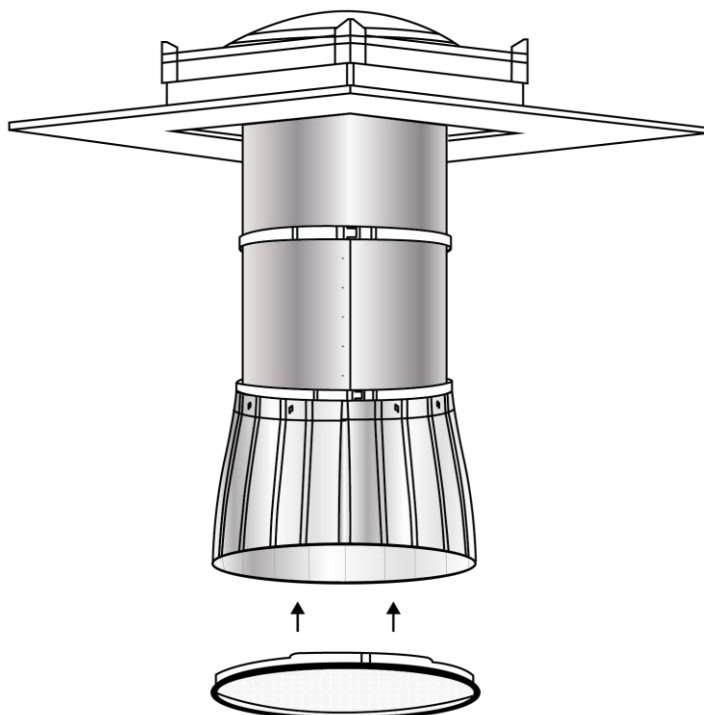


2



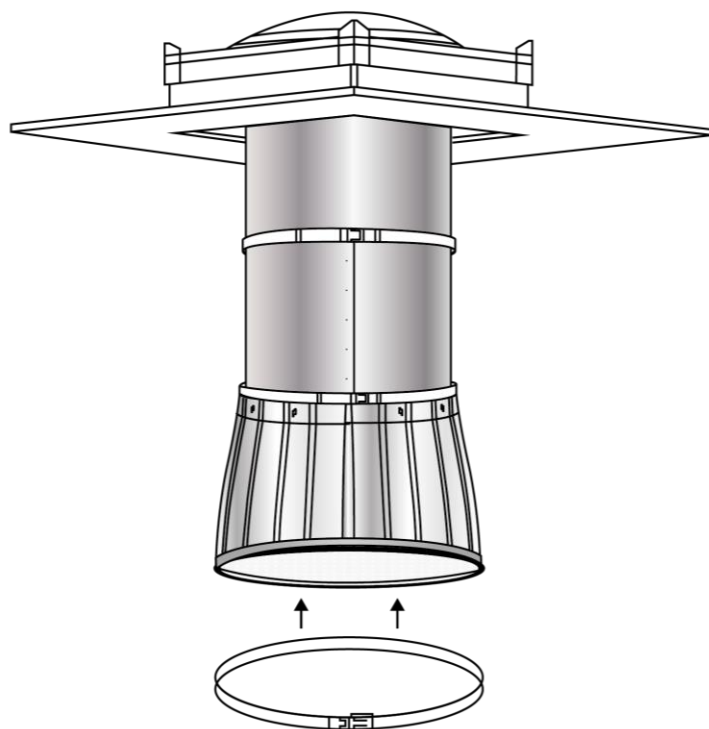
2.7 Stap 7 – Plafondplaat plaatsen

Plaats de plafondplaat en tape de rand af met aluminium tape.



2.8 Stap 8 – Plafondplaat vastmaken

Schuif de tube riem over de plafondplaat en zorg dat deze net boven de plafondplaat rust. Klik hem vervolgens stevig vast.



Hiermee is de installatie van de plafondplaat van uw Solatube voltooid.



Techcomlight is distributeur van Solatube Benelux

www.solatube.nl | www.techcomlight.nl
www.solatube.be | www.techcomlight.be