



# SOLATUBE®

LE TUBE DE LUMIÈRE NATURELLE ORIGINAL



## instructions d'installation

Solatube Ø 25 cm rond  
diffuseur Classic Vision

*Profitez de la lumière naturelle*

# Table des matières

<b>1. Vue d'ensemble des produits</b> .....	3
<b>1.1 Produit</b> .....	3
<b>2. Étapes de l'installation</b> .....	4
<b>2.1 Etape 1 – Placez le diffuseur</b> .....	4
<b>2.2 Etape 2 – Fixez le diffuseur</b> .....	4

## Version

27-10-2020

## Sécurité

- Respectez toujours les règles de sécurité des matériaux et des outils utilisés. Portez toujours des gants de protection.
- Faites toujours réaliser les travaux de construction et de toiture par un couvreur reconnu.
- Faites toujours réaliser les branchements électriques par un installateur reconnu.
- L'installation est à vos propres risques.

## Garantie

Vous bénéficiez d'une garantie de fabrique de 10 ans sur tout défaut de fabrication du diffuseur. Pour les besoins de la garantie, veuillez conserver la preuve d'achat originale. Les coûts de réassemblage ou de remplacement des pièces restent à la charge du client. Nous vous enverrons les conditions de livraison sur demande.

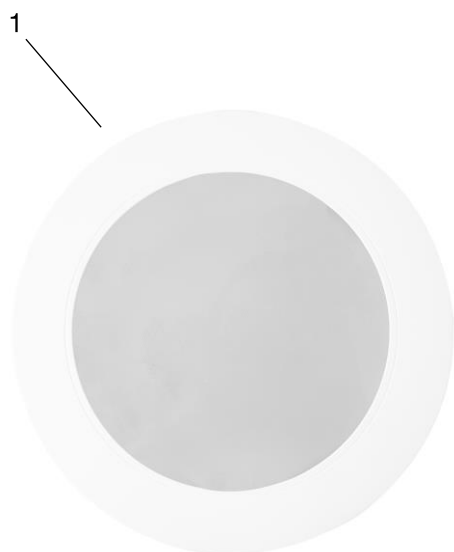
## Clause de non-responsabilité

Techcomlight B.V. rejette explicitement toute responsabilité en cas de frais supplémentaires imprévus dus à l'humidité qui aurai pu pénétrer lors d'une installation incorrecte du système Solatube® ou à d'autre causes externes. Techcomlight ne peut en aucun cas être tenu responsable des dommages causés aux construction, résultant de travaux liés à la réalisation d'évidements et à l'installation de systèmes Solatube®.

Techcomlight n'accepte aucune responsabilité ou obligation quelle qu'elle soit en cas de non-respect par un architecte, un entrepreneur, un installateur ou un propriétaire de bâtiment, de l'ensemble des lois, règlements, codes du bâtiment, codes énergétiques, codes et exigences en matière d'incendie et de sécurité, ainsi que des mesures de sécurité adéquates.

Nous nous réservons le droit d'apporter des modifications sans préavis. Aucun droit ne peut être tiré de cette publication.

## 1. Vue d'ensemble des produits



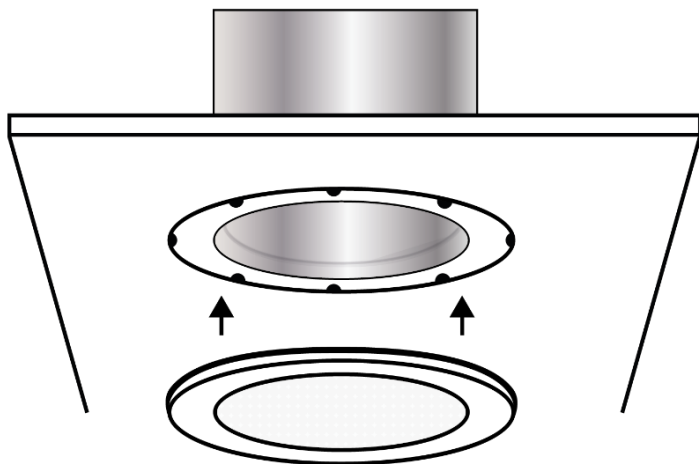
### 1.1 Produit

1. Diffuseur Classic Vusion

## 2. Étapes de l'installation

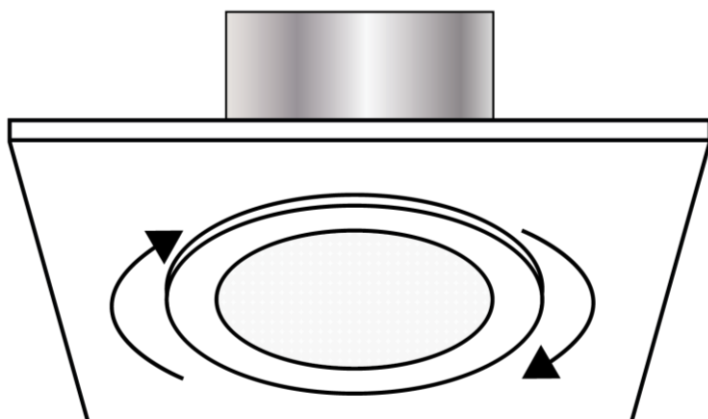
### 2.1 Étape 1 – Placez le diffuseur

Placez le diffuseur sur l'anneau de plafond.



### 2.2 Étape 2 – Fixez le diffuseur

Tournez le diffuseur lentement dans le sens des aiguilles d'une montre jusqu'à ce qu'il se fixe.



**Cela complète l'installation de votre diffuseur Solatube.**

