



# SOLATUBE®

DE ORIGINELE DAGLICHTBUIS



## Installatie-instructie

Solatube Ø 35 cm  
rond zijgevel

*Geniet van daglicht*

# Inhoudsopgave

<b>1. Productoverzicht</b> .....	4
<b>1.1 Set onderdelen</b> .....	4
<b>1.2 Onderdelen niet in standaardset</b> .....	4
<b>2. Installatie stappen</b> .....	5
<b>2.1 Stap 1 – Zijgevel doorvoer</b> .....	5
<b>2.2 Stap 2 – Gaten boren ten behoeve van vast zetten mantelbuis</b> .....	6
<b>2.3 Stap 3 – Mantelbuis op maat zagen</b> .....	6
<b>2.4 Stap 4 – Bovenbuis en onderbuis isoleren</b> .....	7
<b>2.5 Stap 5 – Bovenbuis in de mantelbuis monteren</b> .....	7
<b>2.6 Stap 6 – Mantelbuis monteren</b> .....	8
<b>2.7 Stap 7 – Mantelbuis vastkitten</b> .....	8
<b>2.8 Stap 8 – LightTracker flex plaatsen</b> .....	9
<b>2.9 Stap 9 – RayBenders flex plaatsen</b> .....	9
<b>2.10 Stap 10 – Koepel monteren</b> .....	10
<b>2.11 Stap 11 – Afsluitstrip opplakken</b> .....	10
<b>2.12 Stap 12 – Monteren verlengbuis recht onder</b> .....	11

## Versie

30-10-2020

## Veiligheid

- Neem altijd de veiligheidsvoorschriften van de gebruikte materialen en gereedschappen in acht. Draag altijd handschoenen.
- Laat werkzaamheden aan de dakconstructie en dakbedekking altijd uitvoeren door een erkend dakdekker.
- Laat elektrische aansluitingen altijd uitvoeren door een erkend installateur.
- Installatie is op eigen risico.

### **Garantie**

U heeft 10 jaar fabrieksgarantie op eventuele fabrieksfouten aan deze standaardset. Bewaar voor de garantie het originele aankoopbewijs. Kosten van hermontage of het vervangen van onderdelen blijven voor rekening van de afnemer. De leveringsvoorwaarden sturen wij u op aanvraag toe.

### **Disclaimer**

Techcomlight B.V. wijst uitdrukkelijk iedere aansprakelijkheid van de hand voor enige onverhoopte extra kostenpost, ontstaan als gevolg van bouwvocht dat tijdens de installatie in het Solatube<sup>®</sup> systeem is ingesloten, alsmede incorrecte installatie en iedere andere externe invloed. Techcomlight kan ook nooit aansprakelijk worden gesteld voor schade aan constructies als gevolg van werkzaamheden met betrekking tot het maken van sparingen en de installatie van Solatube<sup>®</sup> systemen.

Techcomlight aanvaardt geen enkele verantwoordelijkheid of verplichting voor het falen van een architect, aannemer, installateur of gebouweigenaar om te voldoen aan alle toepasselijke wetten, verordeningen, bouwvoorschriften, energiecodes, brand- en veiligheidscodes en vereisten, en adequate veiligheidsmaatregelen.

Wijzigingen installatie-instructie voorbehouden. Aan deze uitgave kunnen geen rechten worden ontleend.

## 1. Productoverzicht



### 1.1 Set onderdelen

1. Koepel flex
2. LightTracker flex
3. 2 x Raybenders flex
4. Verlengbuis recht boven
5. Verlengbuis recht onder
6. Natural Effect Lens
7. Zijgevel mantelbuis
8. Montagering
9. Afsluitstrip
10. 5 x schroeven t.b.v. koepel

### 1.2 Onderdelen niet in standaardset

1. Expansie kit M3000 kit (bijv. Tangkit)
2. Isolatiefolie (bijv. Alkraflex)
3. Universele montagelijm (bijv. Polymax)

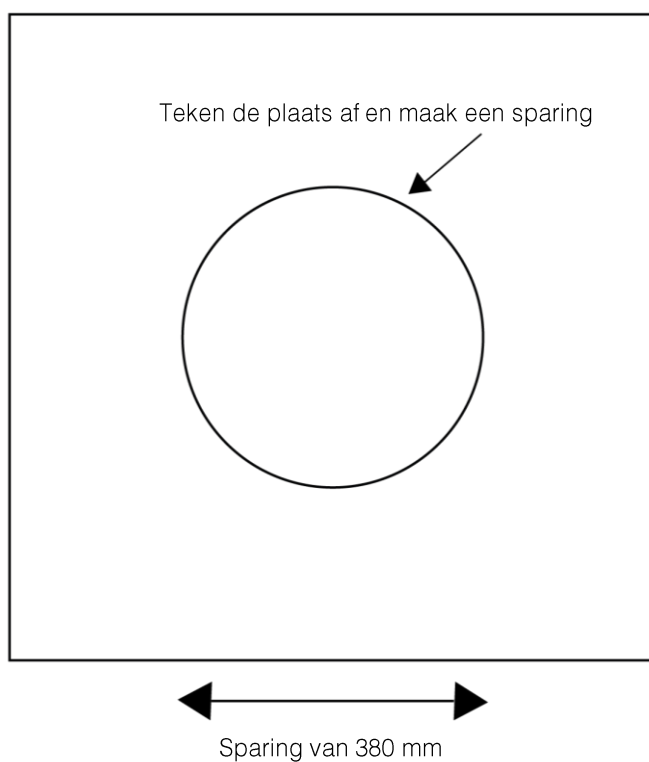
## 2. Installatie stappen

### 2.1 Stap 1 – Zijgevel doorvoer

Bepaal van binnenuit waar u de Solatube wilt plaatsen. Het is altijd aan te bevelen om de Solatube op een plaats te installeren die zoveel mogelijk direct zonlicht opvangt. Bij voorkeur een gevel op de zuidzijde.

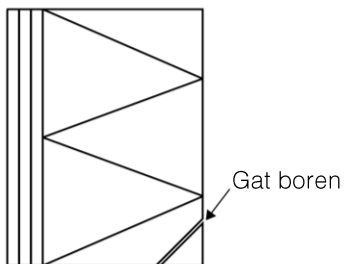
**Let op:** Houd rekening met de constructie en eventueel aanwezige leidingen!

Maak een sparing met een diameter van 380 mm in de gevel.

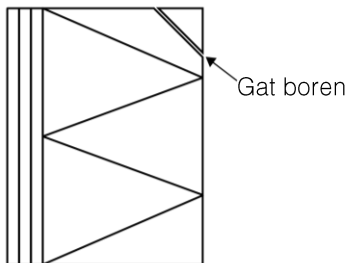


## 2.2 Stap 2 – Gaten boren ten behoeve van vast zetten mantelbuis

Boor 4 gaten (10/12 mm) aan de buiten zijde (bij voorkeur indien aanwezig in de voeg) schuin naar de mantelbuis toe. De gaten moeten boven, onder, links en rechts geboord worden. Deze gaten worden later gebruikt om de mantelbuis vast te zetten.



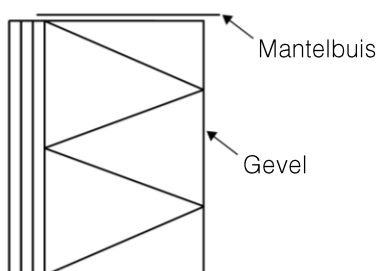
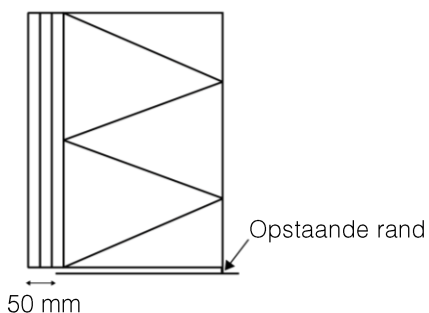
← Sparing



## 2.3 Stap 3 – Mantelbuis op maat zagen

Meet de totale muurdikte van de zijgevel op. Kort de mantelbuis af op een lengte dat 50 mm korter is dan de totale muur dikte. Meet de mantelbuis vanaf het opstaande rand. De rest van de buis moet uit de buitenmuur steken.

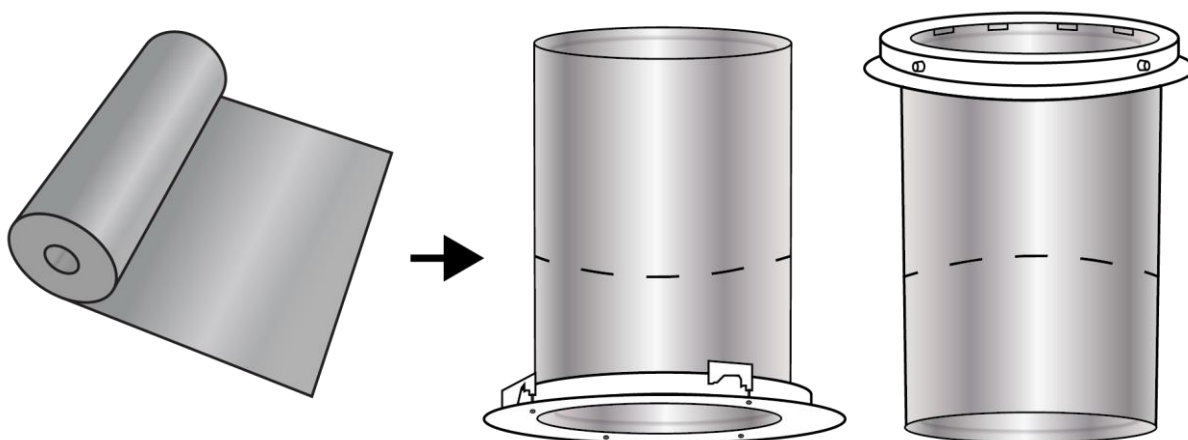
**Let op:** Zaag de mantelbuis af vanaf de kant zonder opstaande rand.



#### 2.4 Stap 4 – Bovenbuis en onderbuis isoleren

Isoleer beide buizen met isolatiefolie van bijvoorbeeld Alkreflex.

**Let op:** Isolatiefolie is niet meegeleverd.

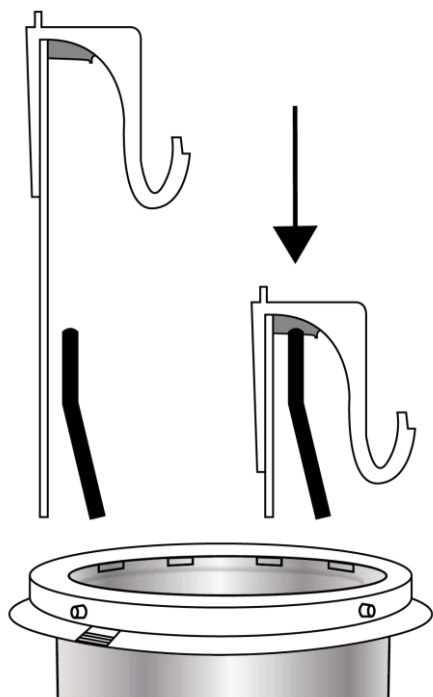


#### 2.5 Stap 5 – Bovenbuis in de mantelbuis monteren

Duw de bovenbuis door de mantelbuis heen tot de mantelbuis de afsluitstrip raakt.

Verwijder de doorzichtige beschermfolie aan de binnenkant van de bovenbuis. Schroef de koepelring, van buiten naar binnen, door de zwarte afstandhouders heen vast. Gebruik hiervoor de juiste schroeven.

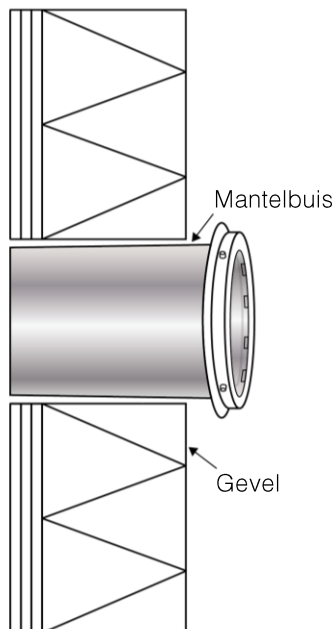
**Let op:** Draai de schroeven niet te strak aan, anders kan de koepelring barsten.



## 2.6 Stap 6 – Mantelbuis monteren

Schuif de mantelbuis in het gat tot aan de voorzijde van de kraag. Richt de buis zodat deze recht in het gat is geplaatst.

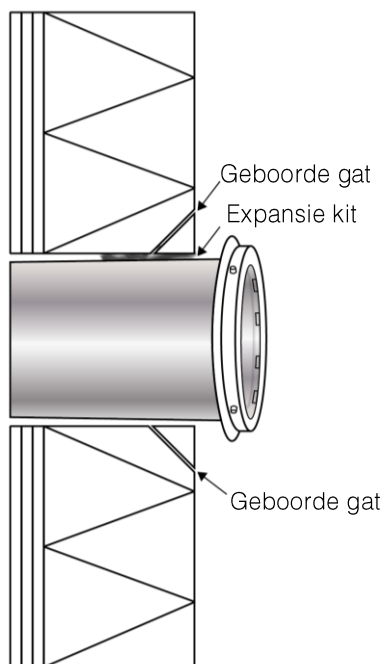
**Tip:** Klem de mantelbuis tijdelijk vast aan de binnenzijde bij het richten, met behulp van bijvoorbeeld een spie.



## 2.7 Stap 7 – Mantelbuis vastkitten

Met de expansie kit vult u via de eerder geboorde gaten de ruimte op tussen buiten gevel en mantel buis. De geboorde gaatjes kunt u eventueel weer dicht voegen. Na uitharding snijdt u het overtollige expansie kit met een stanley mes weer weg. De ruimte tussen binnenmuur en mantelbuis kunt u op dezelfde wijze afdichten.

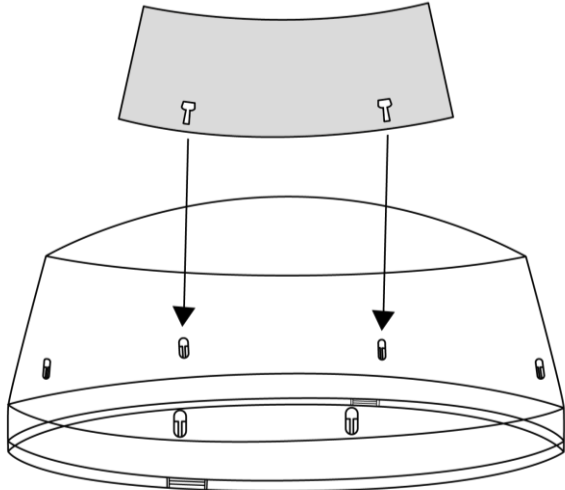
**Let op:** Expansie kit (bijv. M3000 Tangit) niet meegeleverd.





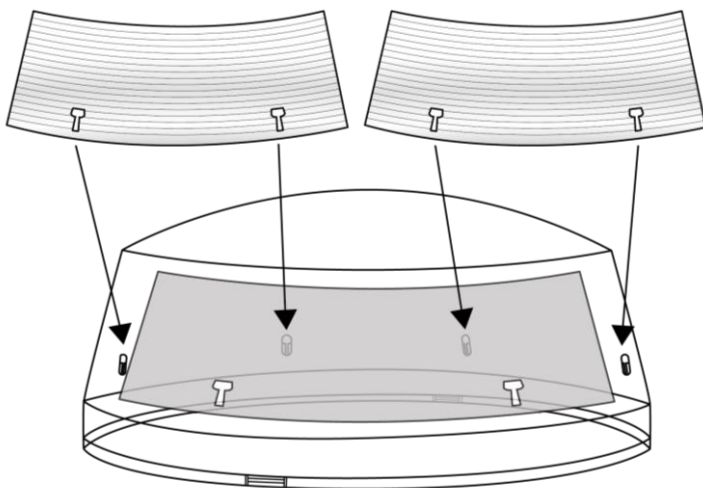
### 2.8 Stap 8 – LightTracker flex plaatsen

Leg de koepel op de kop op een schone ondergrond. Plaats de LightTracker flex (dit is het spiegellende inzetstuk) met de glanzende kant naar binnen en de matte kant tegen de koepel. Druk de gaatjes over de nokjes en schuif de LightTracker flex naar beneden. De LightTracker flex klemt zichzelf vast.



### 2.9 Stap 9 – RayBenders flex plaatsen

Plaats de twee RayBenders flex (dit zijn de transparante inzetstukken met ribbels) met de gladde kant naar binnen en de geribbelde kant tegen de koepel. Plaats deze op de overige 2 plaatsen in de koepel naast de LightTracker flex. Druk de gaatjes over de nokjes en schuif ze naar beneden. De RayBenders flex klemmen zichzelf vast

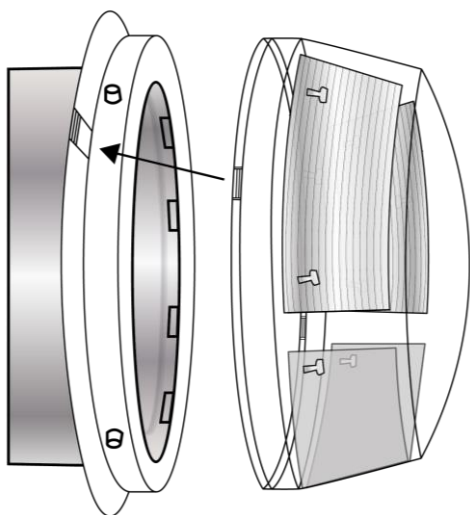


## 2.10 Stap 10 – Koepel monteren

Klik de koepel vast op de koepelring door middel van de 4 kliksluitingen.

**Belangrijk:** Plaats de koepel met de LightTracker flex richting de **onderzijde**.

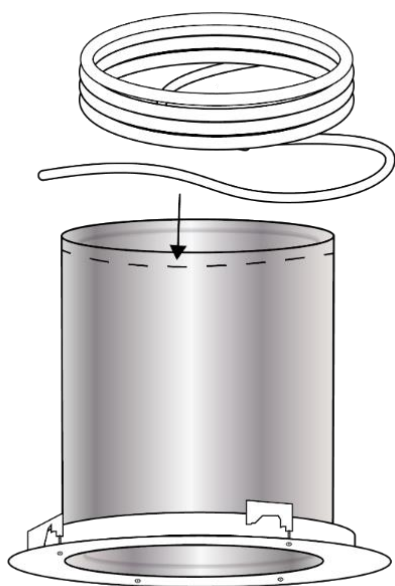
**Tip:** Mocht u de koepel weer willen verwijderen, steek dan het uiteinde van een brede schroevendraaier in de opening van de kliksluitingen en wip deze van onderaf één voor één los.



## 2.11 Stap 11 – Afsluitstrip opplakken

Plak de afsluitstrip vlak onder de bovenkant van de onderbuis. Gebruik de gehele afsluitstrip. Plak de afsluitstrip naar beneden toe strak tegen elkaar aan.

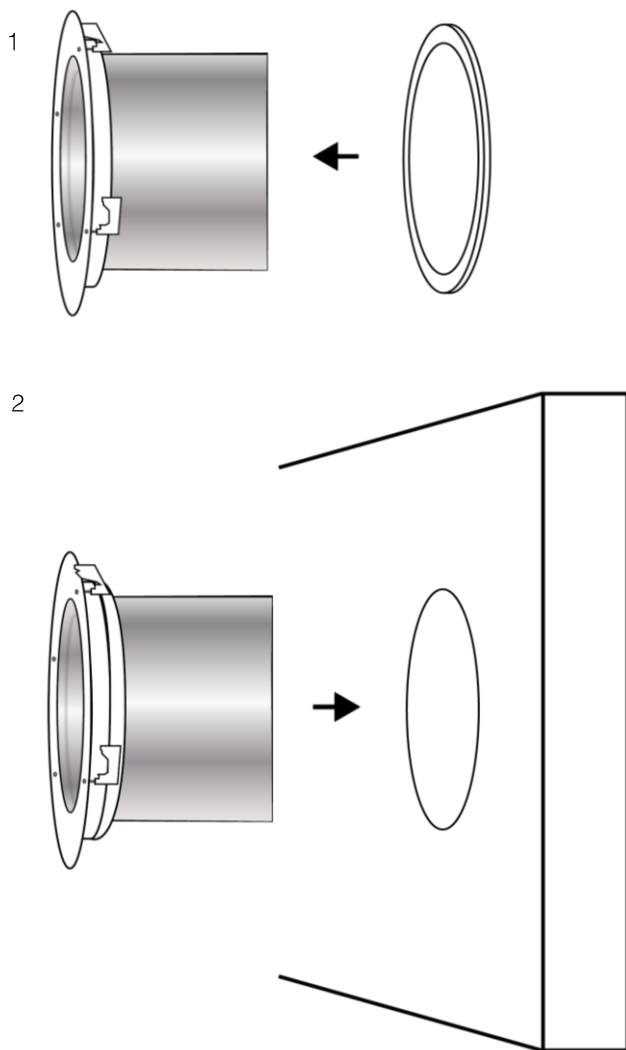
**Let op:** deze handeling moet worden uitgevoerd bij de bovenste verlengbuis in het geval van toepassing van extra verlengbuizen.



### 2.12 Stap 12 – Monteren verlengbuis recht onder

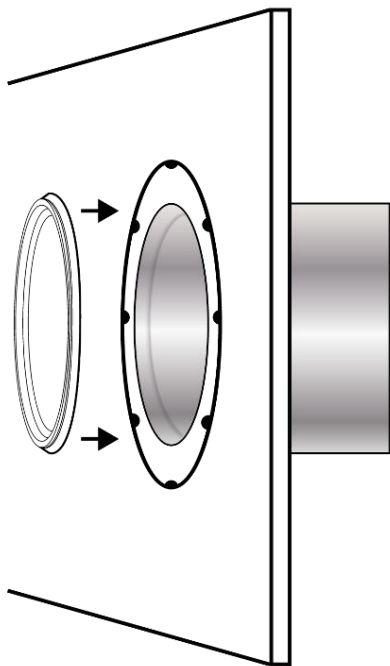
Schroef de onderbuis op de montagering en monteer de onderbuis van binnenuit. Breng montagekit aan op de binnenzijde van de montagering en schuif het geheel in de bovenbuis. Druk de montagering strak tegen de binnen gevel.

**Tip:** Montagekit (bijvoorbeeld Polymax) niet bijgeleverd.



### 2.13 Stap 13 – Natural Effect Lens

Druk de Natural Effect Lens (met het lipje naar beneden) met de zwarte rubberen band in de plafondring. Het lipje van de Natural Effect Lens zorgt ervoor dat later de lens gemakkelijk verwijderd kan worden.



---

**Hiermee is de installatie van uw Solatube zijgevelset voltooid**

