



SOLATUBE®

DE ORIGINELE DAGLICHTBUIS



Installatie-instructie

Solatube Ø 25 cm
ventilatiesysteem hellend dak

Geniet van daglicht

Inhoudsopgave

1. Productoverzicht	4
1.1 Set onderdelen	4
2. Installatie stappen	5
2.1 Stap 1 – Monteren dakdoorvoer hellend dak Ubiflex	5
2.2 Stap 2 – High-Tack kit	6
2.3 Stap 3 – Ventilatiepijp inschuiven	7
2.4 Stap 4 – Luchtdichtmanchet plaatsen	7
2.5 Stap 5 – Motor plaatsen	8
2.6 Stap 6 – Flexibele slang plaatsen	9
2.7 Stap 7 – Slangklem plaatsen	9
2.8 Stap 8 – Sticker opplakken	10
2.9 Stap 9 – Schakelaar	10
2.10 Stap 10 – Aansluitplaat monteren	11

Versie

13-08-2020

Veiligheid

- Neem altijd de veiligheidsvoorschriften van de gebruikte materialen en gereedschappen in acht. Draag altijd handschoenen.
- Laat werkzaamheden aan de dakconstructie en dakbedekking altijd uitvoeren door een erkend dakdekker.
- Laat elektrische aansluitingen altijd uitvoeren door een erkend installateur.
- Installatie is op eigen risico.

Garantie

U heeft 10 jaar fabrieksgarantie op eventuele fabrieksfouten van dit ventilatiesysteem. Bewaar voor de garantie het originele aankoopbewijs. Kosten van hermontage of het vervangen van onderdelen blijven voor rekening van de afnemer. De leveringsvoorwaarden sturen wij u op aanvraag toe.

Disclaimer

Techcomlight B.V. wijst uitdrukkelijk iedere aansprakelijkheid van de hand voor enige onverhoopte extra kostenpost, ontstaan als gevolg van bouwvocht dat tijdens de installatie in het Solatube[®] systeem is ingesloten, alsmede incorrecte installatie en iedere andere externe invloed. Techcomlight kan ook nooit aansprakelijk worden gesteld voor schade aan constructies als gevolg van werkzaamheden met betrekking tot het maken van sparingen en de installatie van Solatube[®] systemen.

Techcomlight aanvaardt geen enkele verantwoordelijkheid of verplichting voor het falen van een architect, aannemer, installateur of gebouweigenaar om te voldoen aan alle toepasselijke wetten, verordeningen, bouwvoorschriften, energiecodes, brand- en veiligheidscodes en vereisten, en adequate veiligheidsmaatregelen.

Wijzigingen installatie-instructie voorbehouden. Aan deze uitgave kunnen geen rechten worden ontleend.

1. Productoverzicht



1.1 Set onderdelen

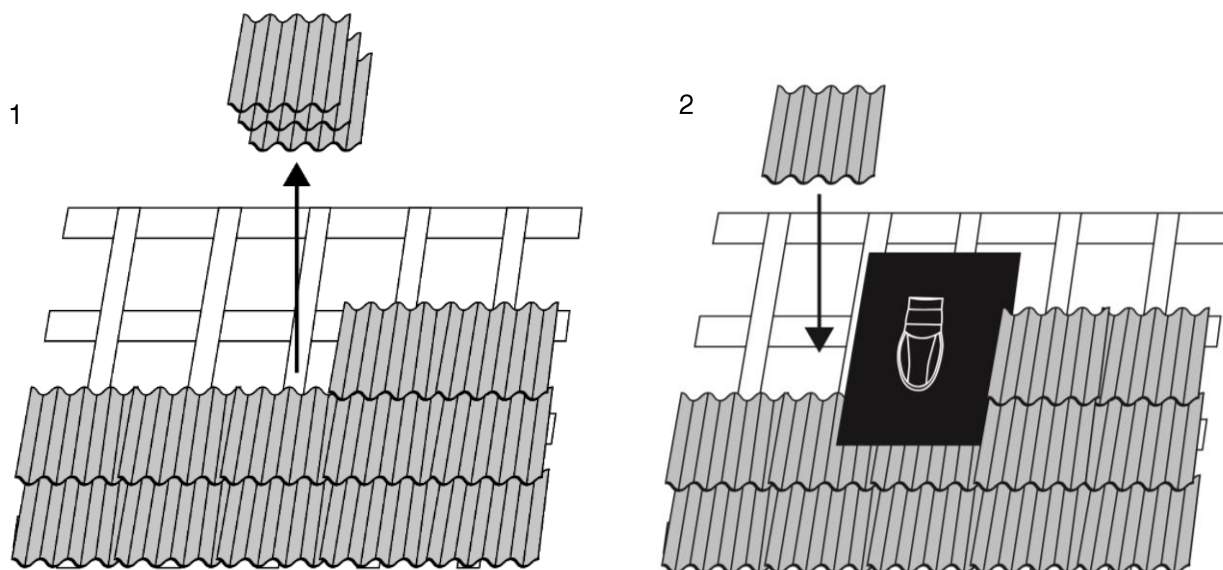
- | | |
|---------------------------------|---------------------------------------|
| 1. Multivent ventilatiepijp | 6. 2 x slangklemmen |
| 2. Multivent hybride ventilator | 7. High-tack kit |
| 3. Ventilatieslang | 8. Dakdoorvoer Ubiflex met glijschaal |
| 4. Luchtdicht doorvoermanchet | 9. Ventilatiooster |
| 5. Schroeftabs | |

2. Installatie stappen

2.1 Stap 1 – Monteren dakdoorvoer hellend dak Ubiflex

Verwijder de pannen van het dak, waar het ventilatiesysteem moet komen, ter grootte van het Ubiflex indekstuk.

Bepaal met het Ubiflex indekstuk de ideale positie ten opzichte van de pannen; waarbij de bovenrand onder de pannen wordt geschoven en de onderrand over de pannen wordt gelegd.



Maak een waterkering: vouw de zijkanten en bovenkant van het indekstuk enkele centimeters naar boven toe, als een gootje. Hierdoor wordt het water naar beneden geleid.

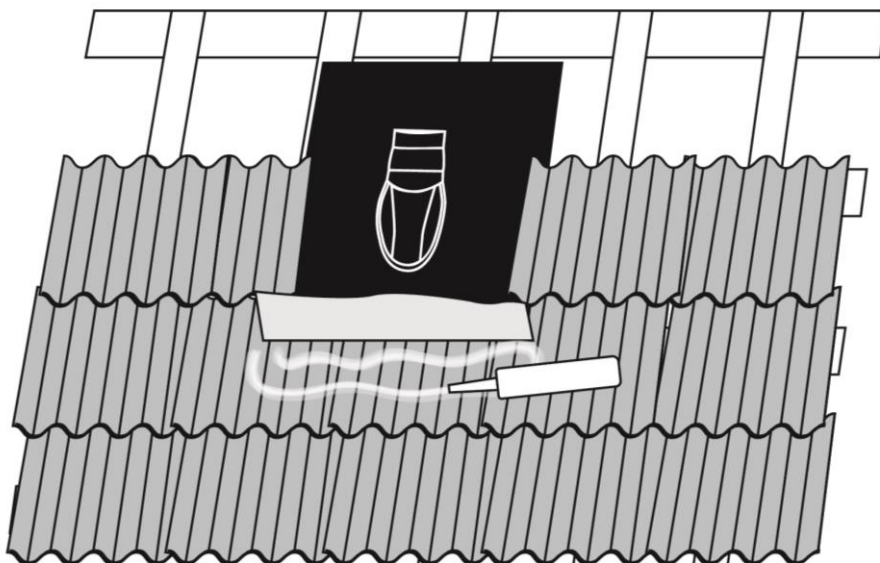
Klop de onderrand van het indekstuk in de vorm van de pannen met een loodklopper.

Om het opwaaien door wind tegen te gaan, kan gekozen worden voor High-Tack kit.

2.2 Stap 2 – High-Tack kit

Spuit kit op de dakpannen onder de onderrand van het indekstuk.

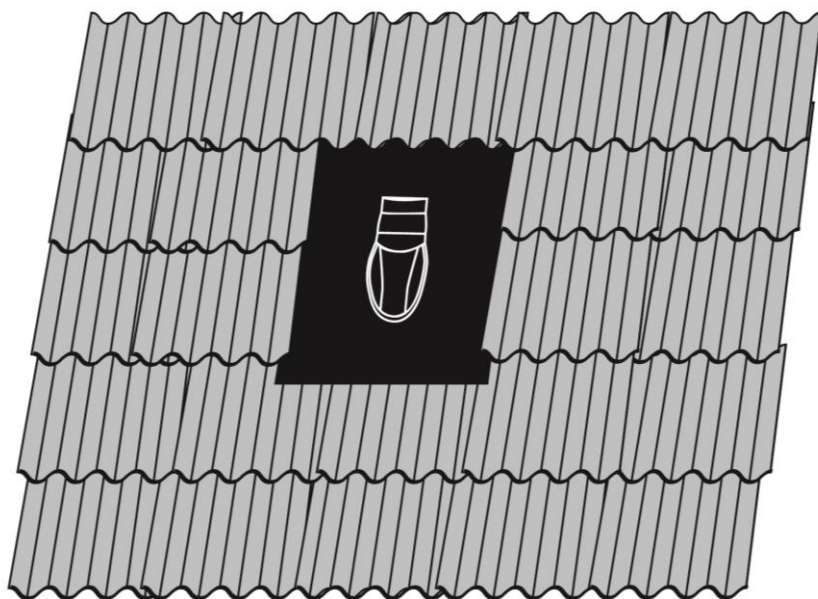
Tip: zorg voor een schone ondergrond om op te kitten.



Duw de onderrand stevig aan.

Leg de pannen terug op het indekstuk en om de dakopstand heen.

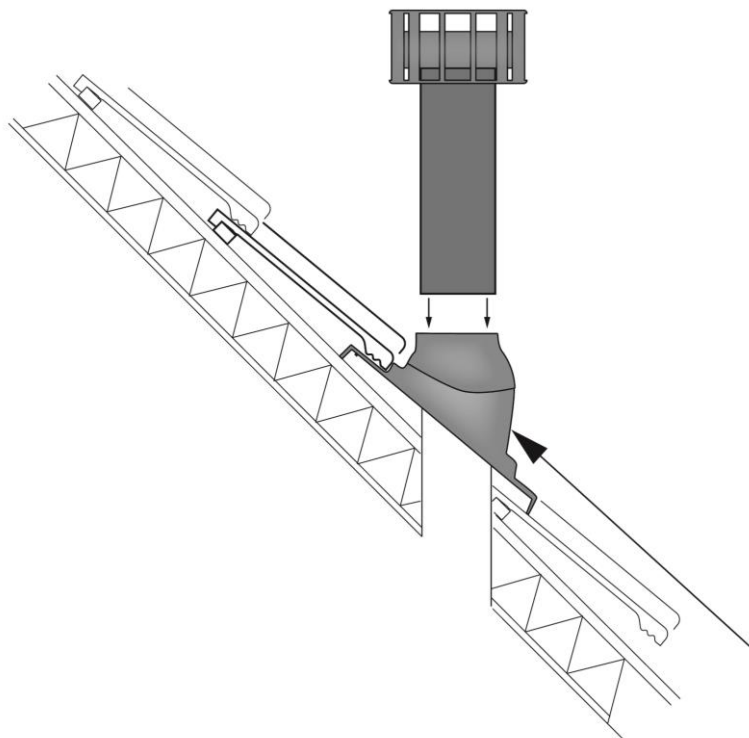
Let op: De zijdes van het indekstuk moeten door de dakpannen worden overlapt.



2.3 Stap 3 – Ventilatiepijp inschuiven

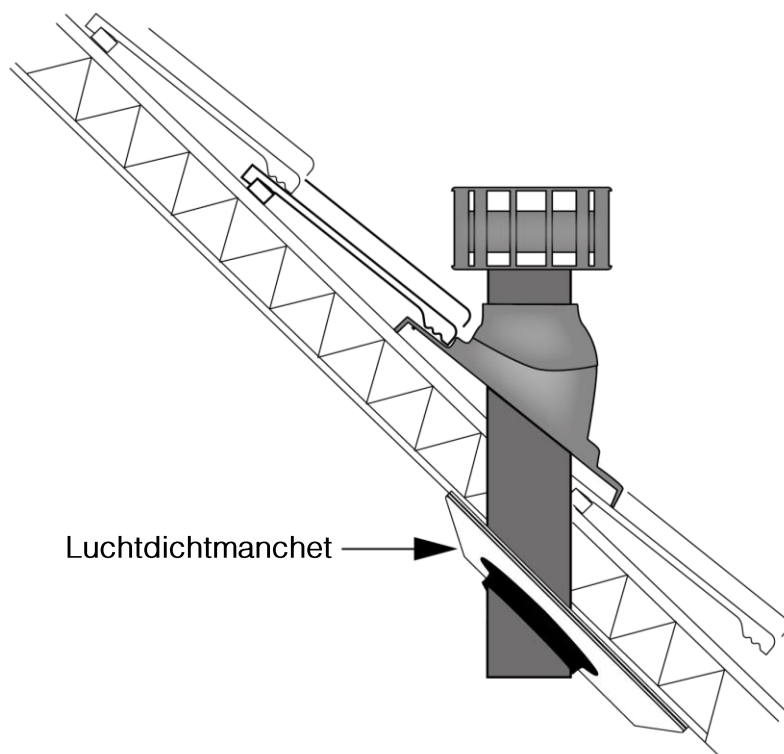
Schuif de ventilatiepijp door de Ubiflex dakopstand heen.

Tip: De ventilatiepijp kan eventueel nog worden ingekort.



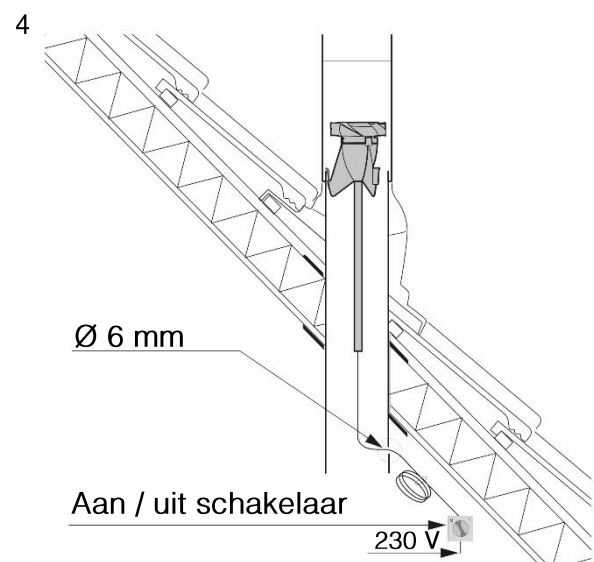
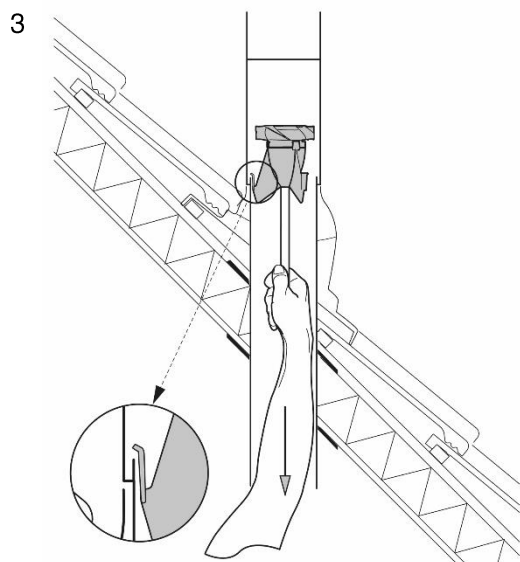
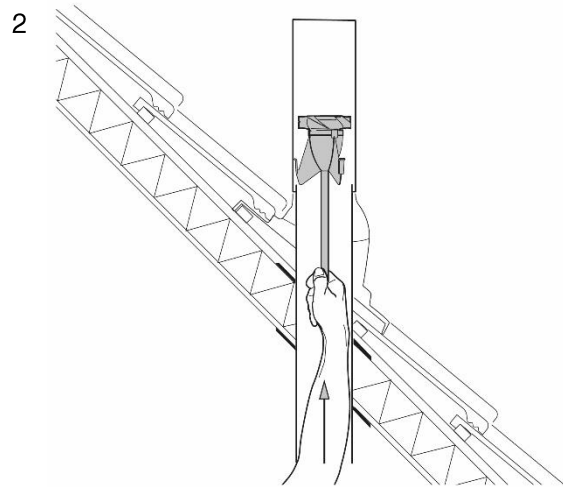
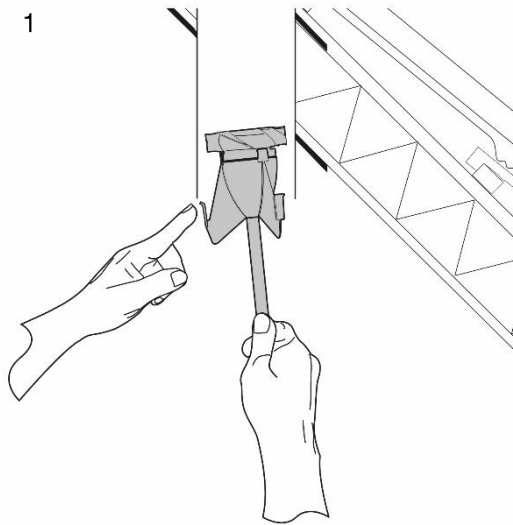
2.4 Stap 4 – Luchtdichtmanchet plaatsen

Plaats het luchtdichtmanchet tegen de binnenkant van het dak aan voor een luchtdichte afsluiting van de ventilatiepijp.



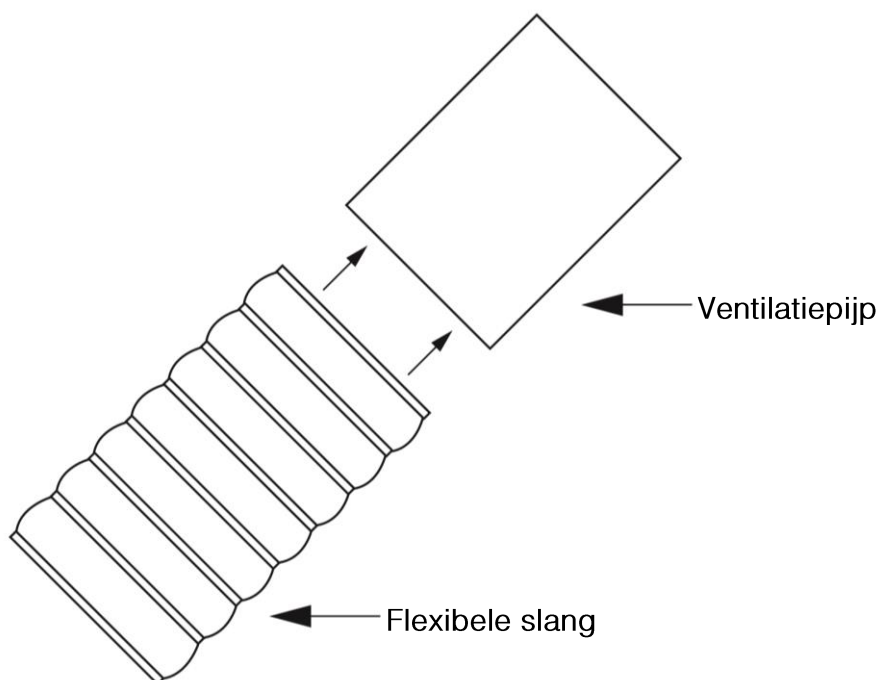
2.5 Stap 5 – Motor plaatsen

Duw de ventilator door de ventilatiebuis totdat deze blijft hangen aan de uitstekende rand.



2.6 Stap 6 – Flexibele slang plaatsen

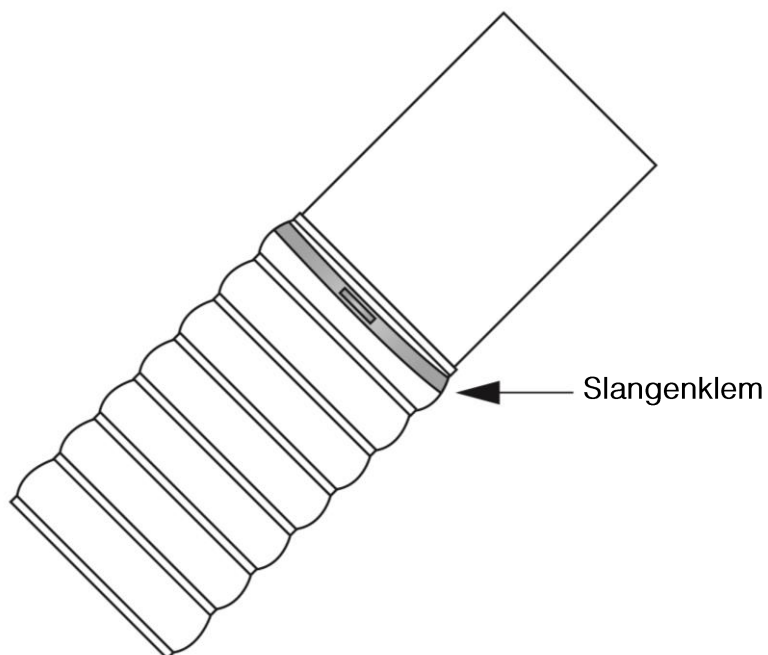
Plaats de flexibele slang over de ventilatiepijp.



2.7 Stap 7 – Slangklem plaatsen

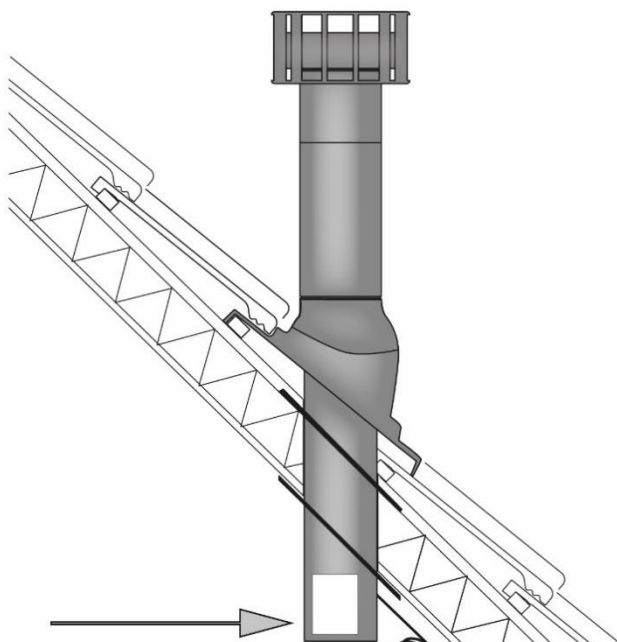
Plaats de slangklem over de flexibele slang en de ventilatiepijp, zodat deze luchtdicht afgesloten kan worden.

Let op: Doe dit aan het begin en aan het einde van de flexibele slang.



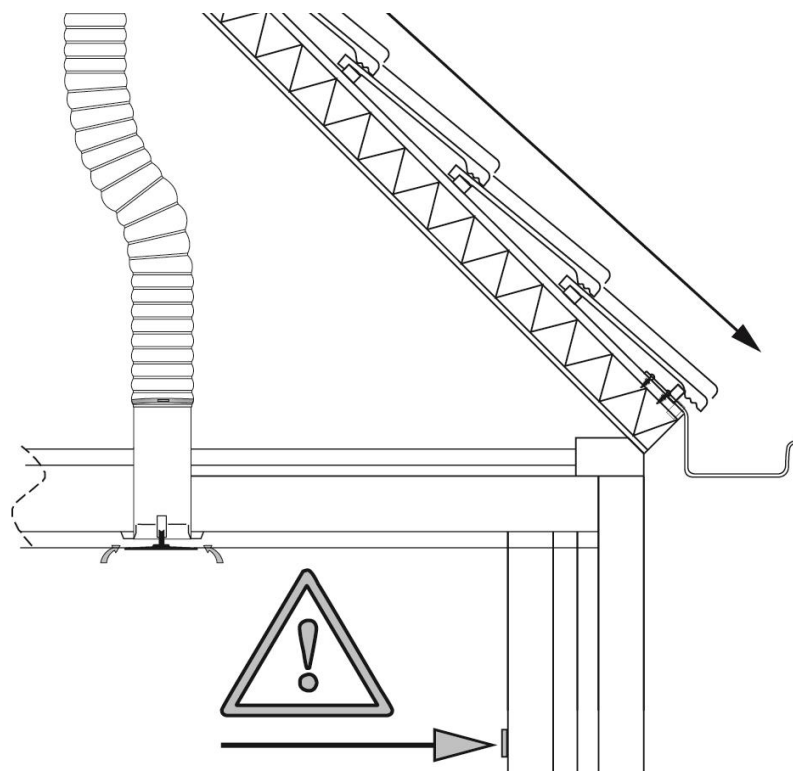
2.8 Stap 8 – Sticker opplakken

Plak de meegeleverde onderhoudsinstructie sticker op de ventilatiebuis.



2.9 Stap 9 – Schakelaar

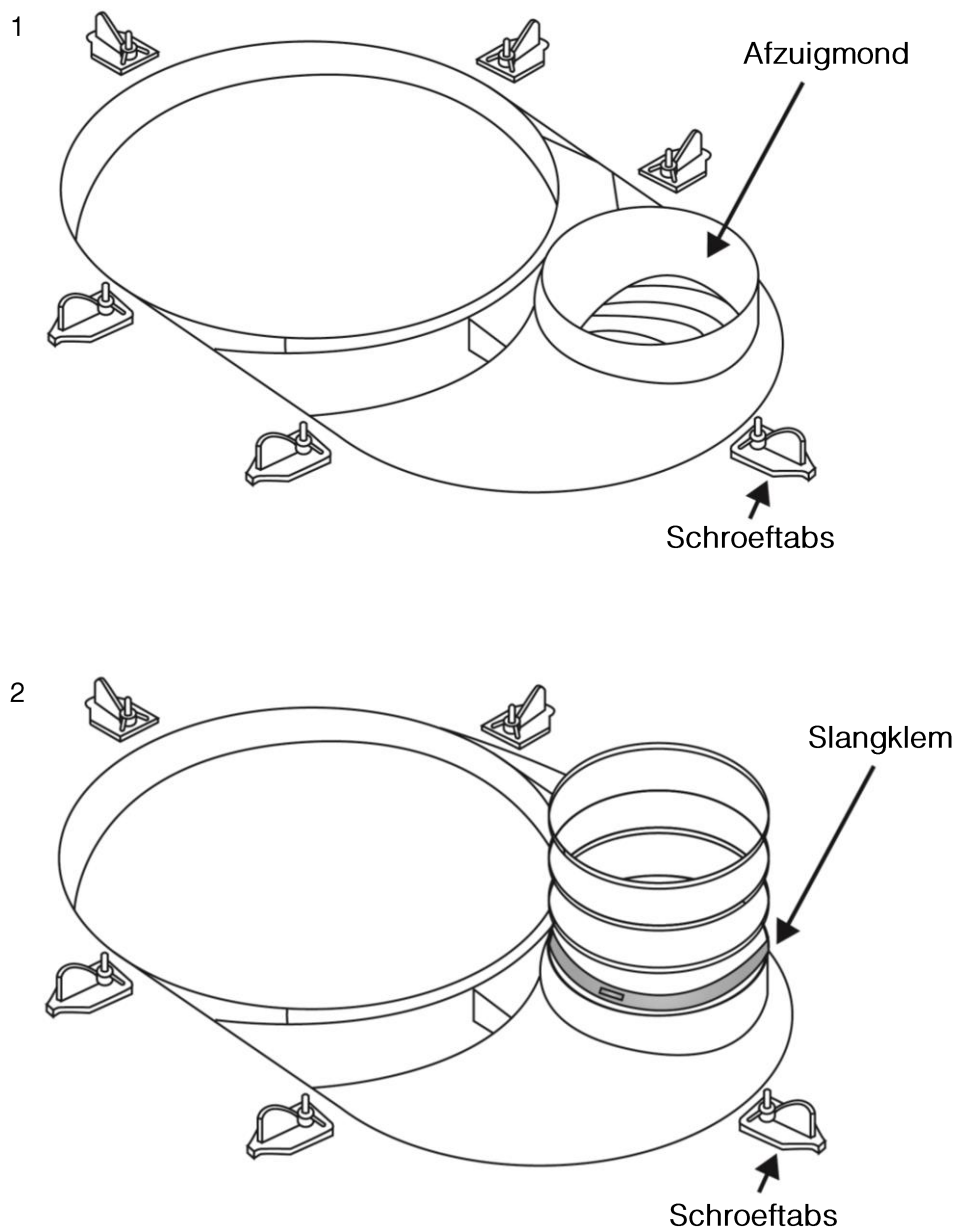
Zorg dat de schakelaar voor de ventilatieset een aparte schakelaar is.



2.10 Stap 10 – Aansluitplaat monteren

Monteer de aansluitplaat in de plafondopening met de plafondschroeven. Gebruik hiervoor de schroeftabs ter versteviging.

Sluit het begin van de flexibele slang aan op de afzuigmond en laat hem minstens 2,5 cm overlappen. Maak deze luchtdicht met een slangklem.



Hiermee is de installatie instructie van uw ventilatiesysteem voltooid.



Techcomlight is distributeur van Solatube Benelux

www.solatube.nl | www.techcomlight.nl
www.solatube.be | www.techcomlight.be