



SOLATUBE®

DE ORIGINELE DAGLICHTBUIS



Installatie-instructie

Solatube Ø 74 cm
verlengbuis recht 122 cm

Geniet van daglicht

Inhoudsopgave

1. Productoverzicht	3
1.1 Onderdelen	
2. Installatie stappen	4
2.1 Stap 1 – Beschermfolie verwijderen	4
2.2 Stap 2 – Lipjes omvouwen	4
2.3 Stap 3 – Verlengbuis in elkaar vouwen	5
2.4 Stap 4 – Verlengbuis monteren	5
2.5 Stap 5 – Verlengbuis riem bevestigen	6

Versie

30-10-2020

Veiligheid

- Neem altijd de veiligheidsvoorschriften van de gebruikte materialen en gereedschappen in acht. Draag altijd handschoenen.
- Laat werkzaamheden aan de dakconstructie en dakbedekking altijd uitvoeren door een erkend dakdekker.
- Laat elektrische aansluitingen altijd uitvoeren door een erkend installateur.
- Installatie is op eigen risico.

Garantie

U heeft 3 jaar fabrieksgarantie op eventuele fabrieksfouten aan de verlengbuis. Bewaar voor de garantie het originele aankoopbewijs. Kosten van hermontage of het vervangen van onderdelen blijven voor rekening van de afnemer. De leveringsvoorwaarden sturen wij u op aanvraag toe.

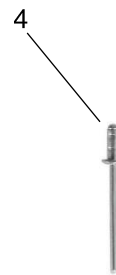
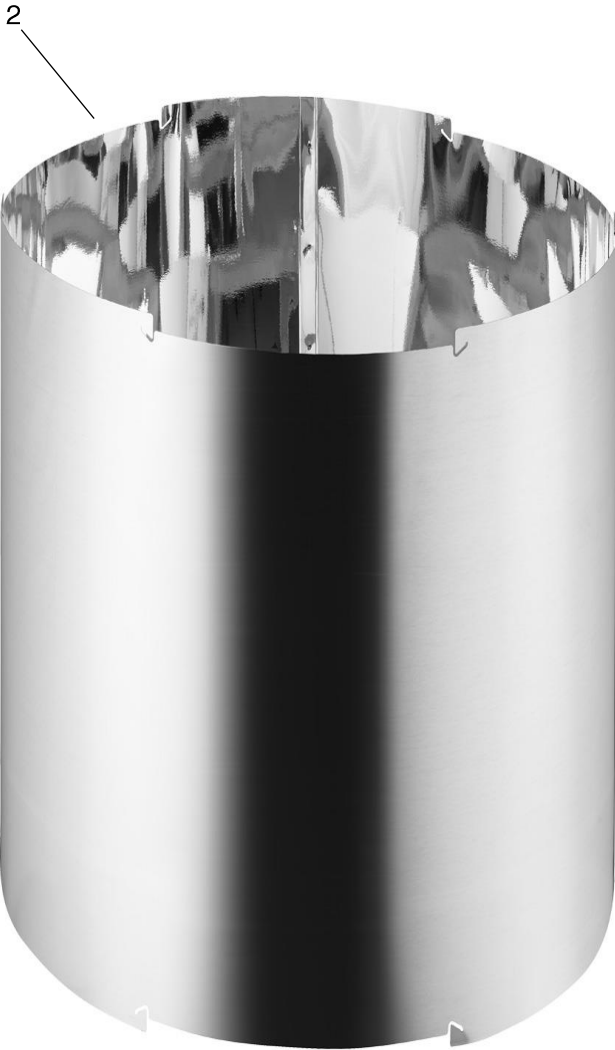
Disclaimer

Techcomlight B.V. wijst uitdrukkelijk iedere aansprakelijkheid van de hand voor enige onverhoopte extra kostenpost, ontstaan als gevolg van bouwvocht dat tijdens de installatie in het Solatube[®] systeem is ingesloten, alsmede incorrecte installatie en iedere andere externe invloed. Techcomlight kan ook nooit aansprakelijk worden gesteld voor schade aan constructies als gevolg van werkzaamheden met betrekking tot het maken van sparingen en de installatie van Solatube[®] systemen.

Techcomlight aanvaardt geen enkele verantwoordelijkheid of verplichting voor het falen van een architect, aannemer, installateur of gebouweigenaar om te voldoen aan alle toepasselijke wetten, verordeningen, bouwvoorschriften, energiecodes, brand- en veiligheidscodes en vereisten, en adequate veiligheidsmaatregelen.

Wijzigingen installatie-instructie voorbehouden. Aan deze uitgave kunnen geen rechten worden ontleend.

1. Productoverzicht



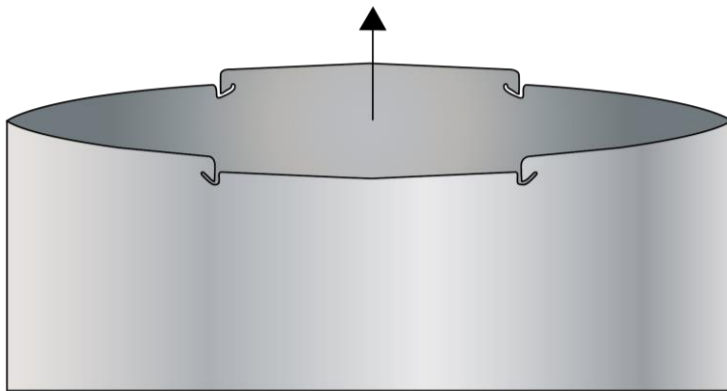
1.1 Onderdelen

1. Verlengbuis riem
2. Verlengbuis 122 cm
3. Aluminium tape rol
4. 6 x Popnagels

2. Installatie stappen

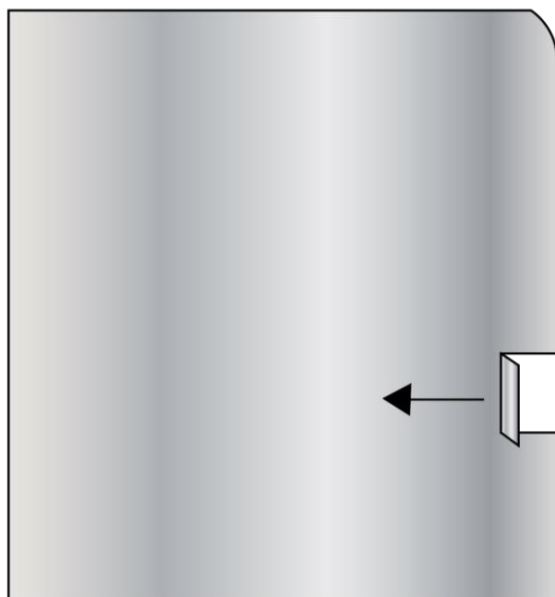
2.1 Stap 1 – Beschermfolie verwijderen

Verwijder de beschermfolie van de verlengbuis.



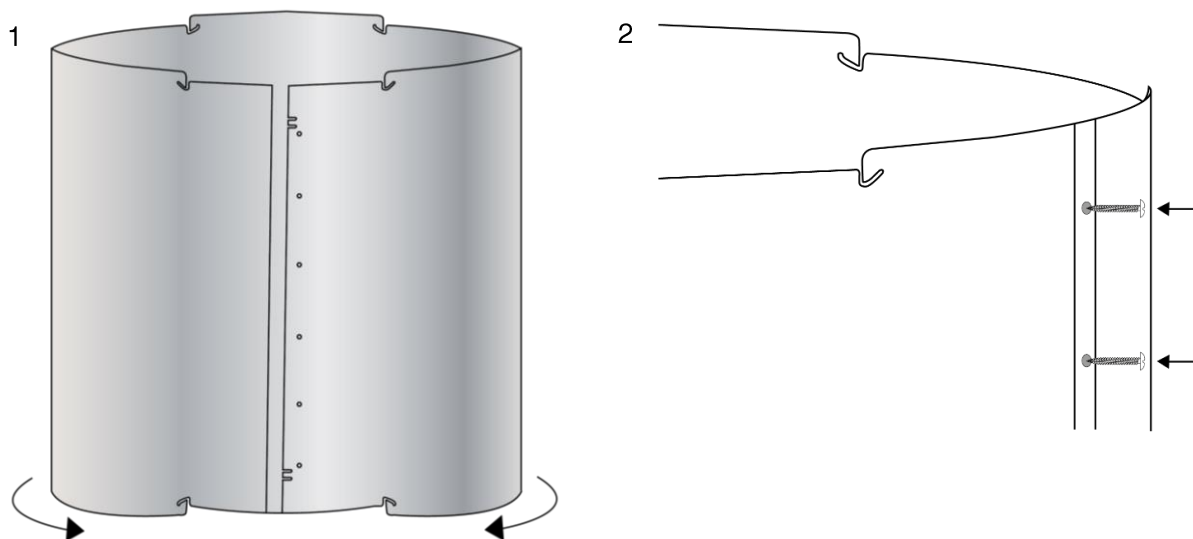
2.2 Stap 2 – Lipjes omvouden

Vouw de lipjes van de verlengbuis naar buiten onder een hoek van 90 graden. Hier zal later de verlengbuis riem op rusten.



2.3 Stap 3 – Verlengbuis in elkaar vouwen

Vouw de hele verlengbuis in elkaar en gebruik popnagels om hem vast te zetten.



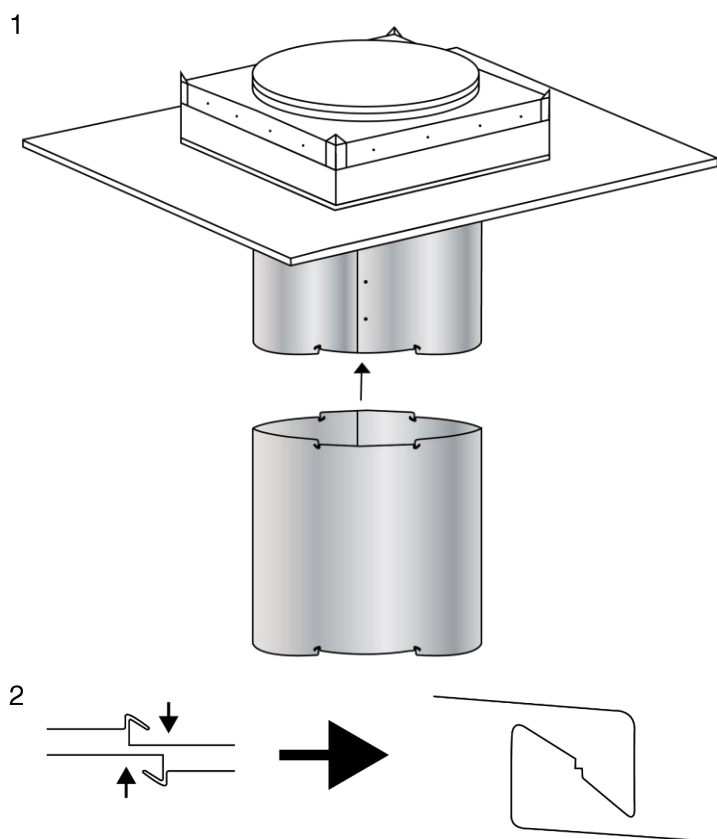
2.4 Stap 4 – Verlengbuis monteren

Monteer de verlengbuis van onderaf.

Plaats de verlengbuis over de verlengbuis van de standaardset, let erop dat de naden van de verlengbuizen tegenover elkaar zitten. Ze mogen niet in 1 lijn liggen.

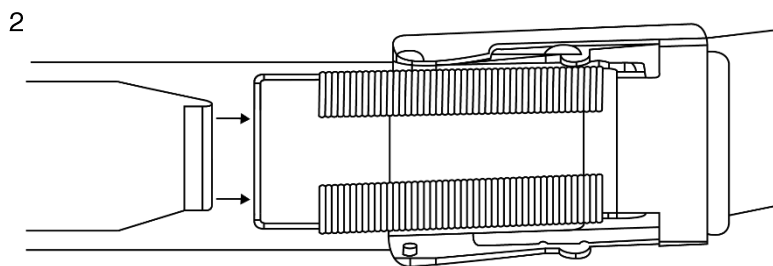
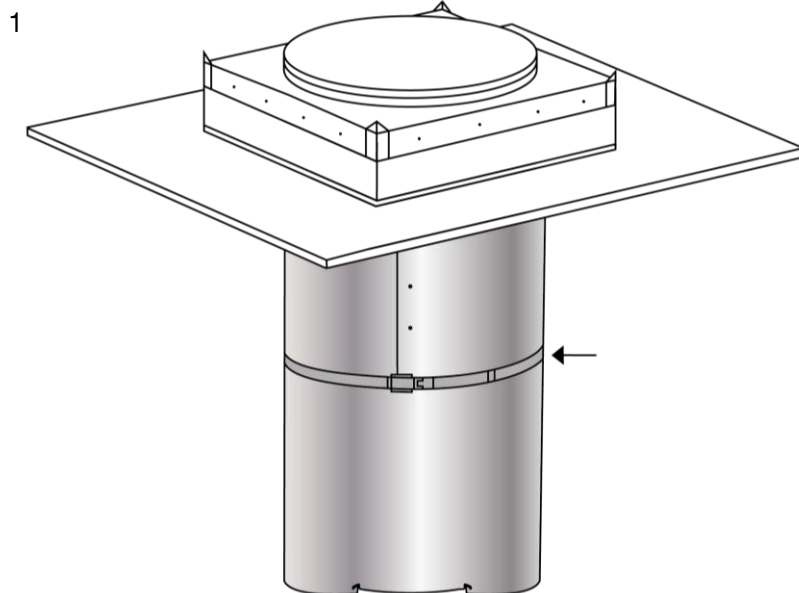
Verbind elke bevestigingsclip rondom de verlengbuis zodat hij stevig hangt.

Tape vervolgens de naad af met aluminium tape.



2.5 Stap 5 – Verlengbuis riem bevestigen

Plaats de verlengbuis riem om de verlengbuis en schuif hem omhoog tot aan de uitgebogen clips. Als de riem in de juiste positie is geplaatst kan deze worden vast gezet. Klik de verlengbuis riem vast en druk hem stevig vast om hem op slot te zetten.



Hiermee is de installatie van uw verlengbuis of verlengbuizen voltooid.



Techcomlight is distributeur van Solatube Benelux

www.solatube.nl | www.techcomlight.nl
www.solatube.be | www.techcomlight.be