



SOLATUBE®

DE ORIGINELE DAGLICHTBUIS



Installatie-instructie

daglichtdimmer op zonne-energie

Solatube Ø 25 cm

Geniet van daglicht

Inhoudsopgave

1. Productoverzicht	3
1.1 Onderdelen	3
1.2 Optionele onderdelen	3
2. Installatie stappen	4
2.1 Stap 1 – Monteren zonnepaneel	4
2.4 Stap 4 – Kabel aansluiten	10
2.5 Stap 5 – Testen	11
3. Optionele installaties	12
3.1 Afstandsbediening monteren	12
3.2 Automatisch sluiten van daglichtdimmer	12
3.3 Afstandsbediening koppelen / ontkoppelen	13
3.4 Daglichtdimmer op zonne-energie 1.80 m verlengkabel monteren	14

Versie

04-10-2021

Veiligheid

- Neem altijd de veiligheidsvoorschriften van de gebruikte materialen en gereedschappen in acht. Draag altijd handschoenen.
- Laat werkzaamheden aan de dakconstructie en dakbedekking altijd uitvoeren door een erkend dakdekker.
- Laat elektrische aansluitingen altijd uitvoeren door een erkend installateur.
- Installatie is op eigen risico.
- Let op: zorg er altijd voor dat tijdens alle werkzaamheden aan de dimmer de spanning uitgeschakeld is!

Garantie

U heeft 5 jaar fabrieksgarantie op eventuele fabrieksfouten van de daglichtdimmer op zonne-energie. Bewaar voor de garantie het originele aankoopbewijs. Kosten van hermontage of het vervangen van onderdelen blijven voor rekening van de afnemer. De leveringsvoorwaarden sturen wij u op aanvraag toe.

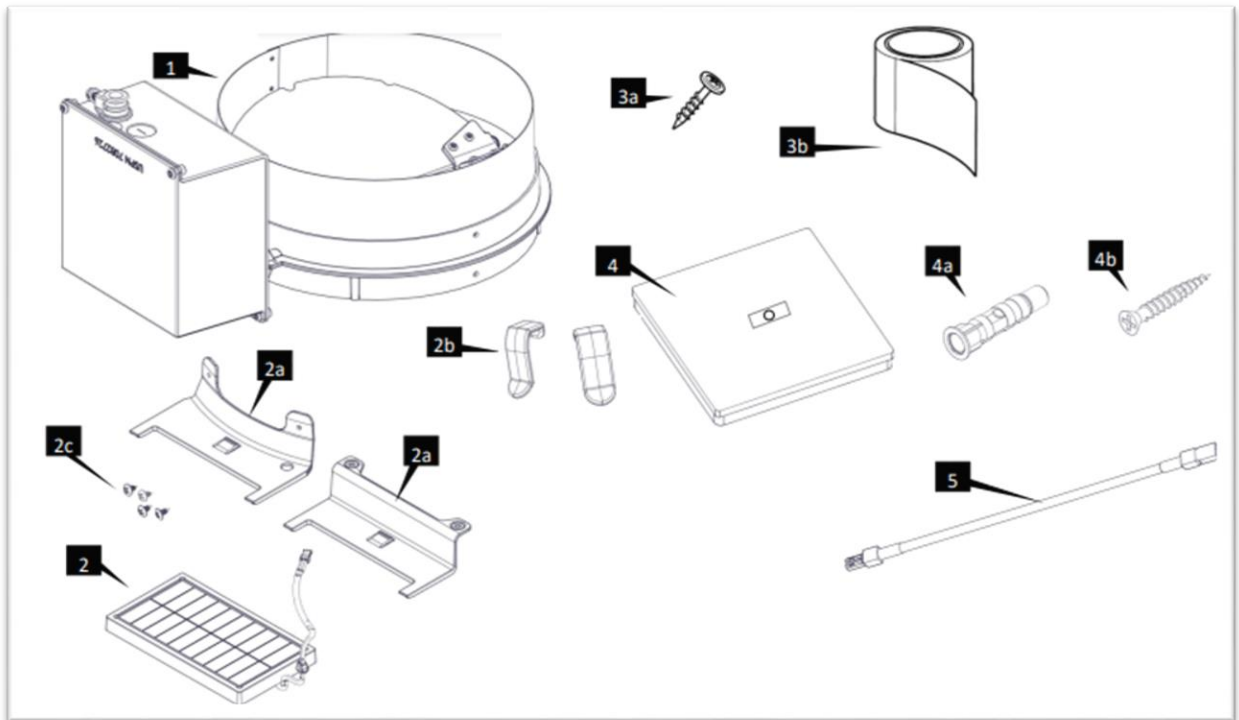
Disclaimer

Techcomlight B.V. wijst uitdrukkelijk iedere aansprakelijkheid van de hand voor enige onverhoopte extra kostenpost, ontstaan als gevolg van bouwvocht dat tijdens de installatie in het Solatube[®] systeem is ingesloten, alsmede incorrecte installatie en iedere andere externe invloed. Techcomlight kan ook nooit aansprakelijk worden gesteld voor schade aan constructies als gevolg van werkzaamheden met betrekking tot het maken van springen en de installatie van Solatube[®] systemen.

Techcomlight aanvaardt geen enkele verantwoordelijkheid of verplichting voor het falen van een architect, aannemer, installateur of gebouweigenaar om te voldoen aan alle toepasselijke wetten, verordeningen, bouwvoorschriften, energiecodes, brand- en veiligheidscodes en vereisten, en adequate veiligheidsmaatregelen.

Wijzigingen installatie-instructie voorbehouden. Aan deze uitgave kunnen geen rechten worden ontleend.

1. Productoverzicht



1.1 Onderdelen

1. Daglichtdimmer geassembleerd
2. Zonnepaneel
- 2A. Montagebeugel recht voor vlakke koepel 35 cm
- 2A. Montagebeugel rond voor standaard koepel 25 cm en 35 cm
- 2B. Zonnepaneel montage clips
- 2C. Zonnepaneel montage schroeven
- 3A. Verlengbuis schroeven (artikelnummer: S503450-00)
- 3B. Solatube aluminium tape (artikelnummer: S600020-00)
4. Afstandsbediening daglichtdimmer op zonne-energie (artikelnummer: S579490-00)
- 4A. Plug voor eventuele montage afstandsbediening
- 4B. Schroef voor eventuele montage afstandsbediening

1.2 Optionele onderdelen

5. Daglichtdimmer op zonne-energie 1.80 m verlengkabel (artikelnummer: S579360-00)

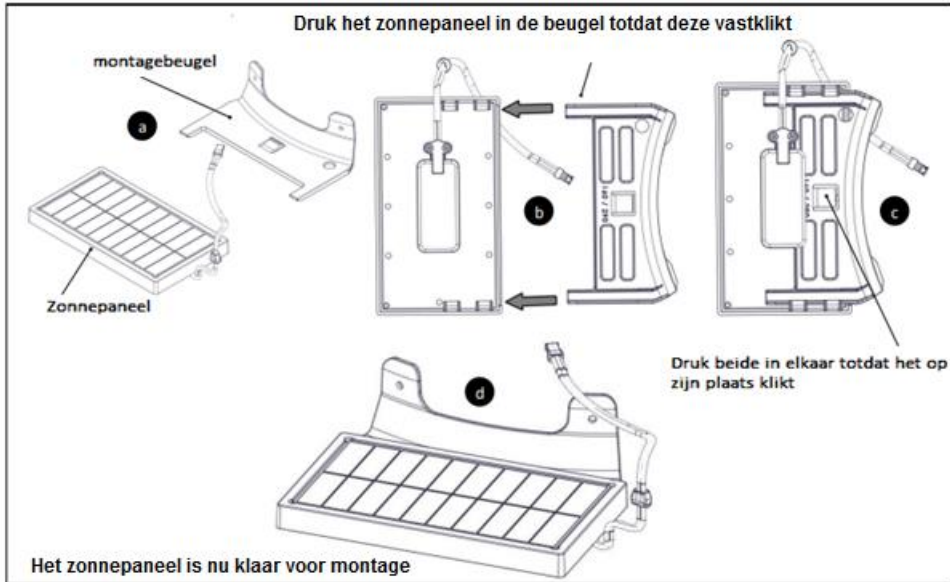
Let op!

De motor komt buiten de buis van de Solatube: er is dus naast de buis ruimte in de constructie nodig om te kunnen installeren!

2. Installatie stappen

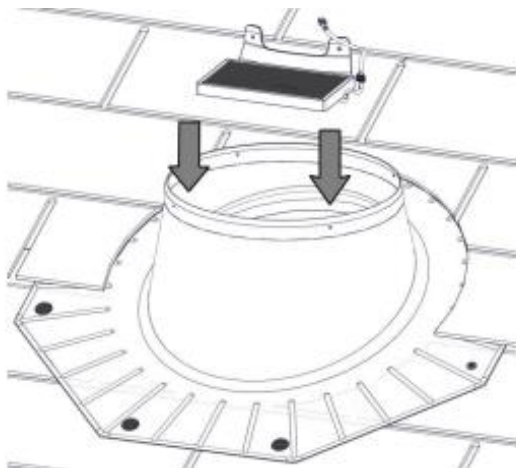
2.1 Stap 1 – Monteren zonnepaneel

Stap 1A: Assembleren zonnepaneel aan montagebeugel



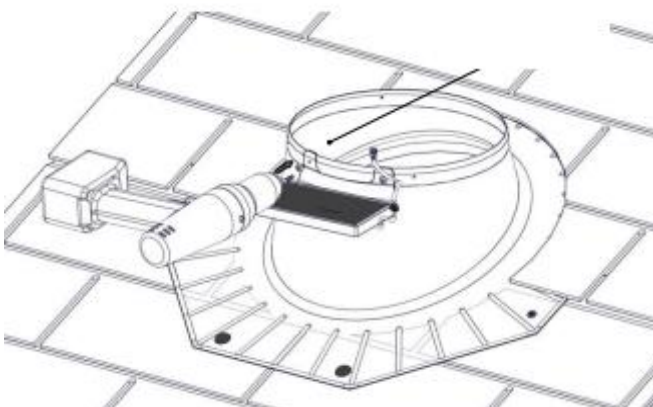
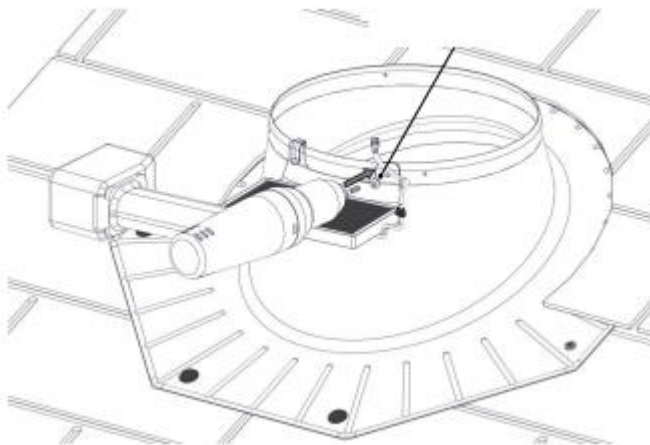
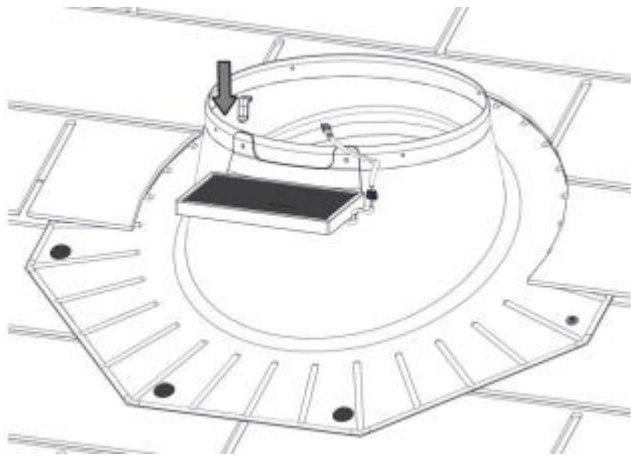
Stap 1B: Plaatsen zonnepaneel op Solatube dakdoorvoer

Plaats het zonnepaneel op een plat dak altijd aan de zuidzijde van de Solatubekoepel; kies bij hellend dak de meest zonnige positie van de dakdoorvoer.

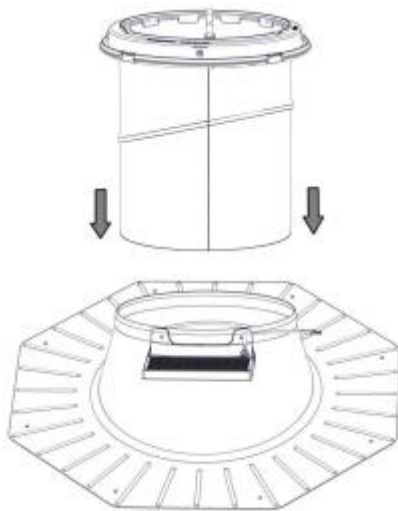


Stap 1C: Bevestigen zonnepaneel

Bevestig het zonnepaneel eerst met 1 montageclip. Houd het zonnepaneel op de juiste positie en schroef de houder aan de andere zijde door de opstand heen (eventueel voorboren met klein boortje). Verwijder nu de clip en schroef deze zijde ook vast.



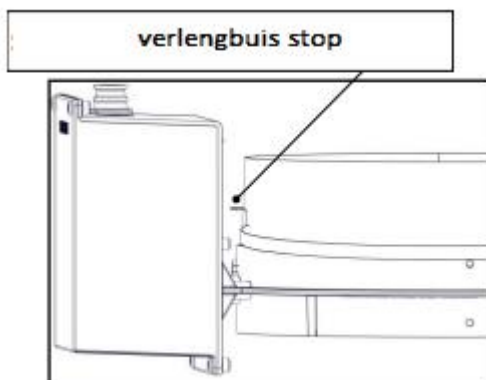
Stap 1D: Ga verder met de Solatube installatie



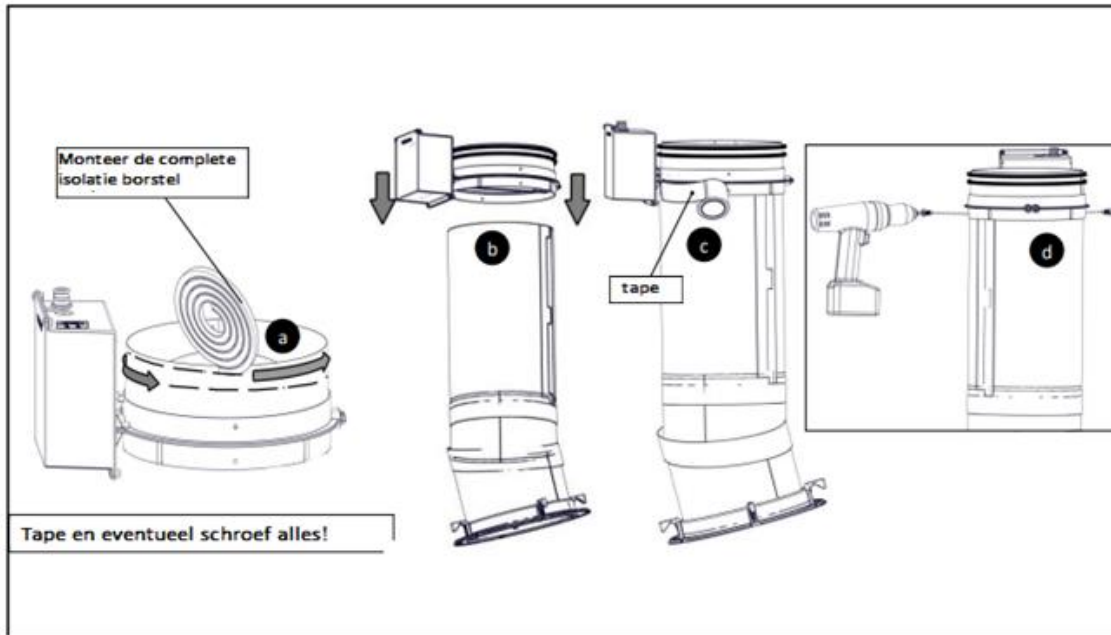
2.2 Stap 2 – Daglichtdimmer monteren

De daglichtdimmer kan op verschillende plaatsen tussen de Solatube verlengbuizen worden gemonteerd. Let erop dat de “vlinderkleppen” van de dimmer altijd onbelemmerd kunnen openen en sluiten, en dus niet geblokkeerd worden door onderdelen in de buis. Voor het monteren van de kunststof ring van de dimmer tussen de verlengbuizen van de Solatube moet altijd de meegeleverde aluminium tape gebruikt worden. Daarnaast kunnen ook de meegeleverde schroeven gebruikt worden om de buizen aan de kunststof ring van de dimmer te monteren.

De daglichtdimmer op zonne-energie heeft een stop waardoor de rand van de dimmer maximaal 32 mm in de buis erboven schuift.



De meest eenvoudige installatie van de daglichtdimmer op zonne-energie is als deze direct onder de bovenbuis gemonteerd wordt, met gebruik van de meegeleverde isolatieborstel. Let op dat alle naden van de tape moeten worden voorzien.

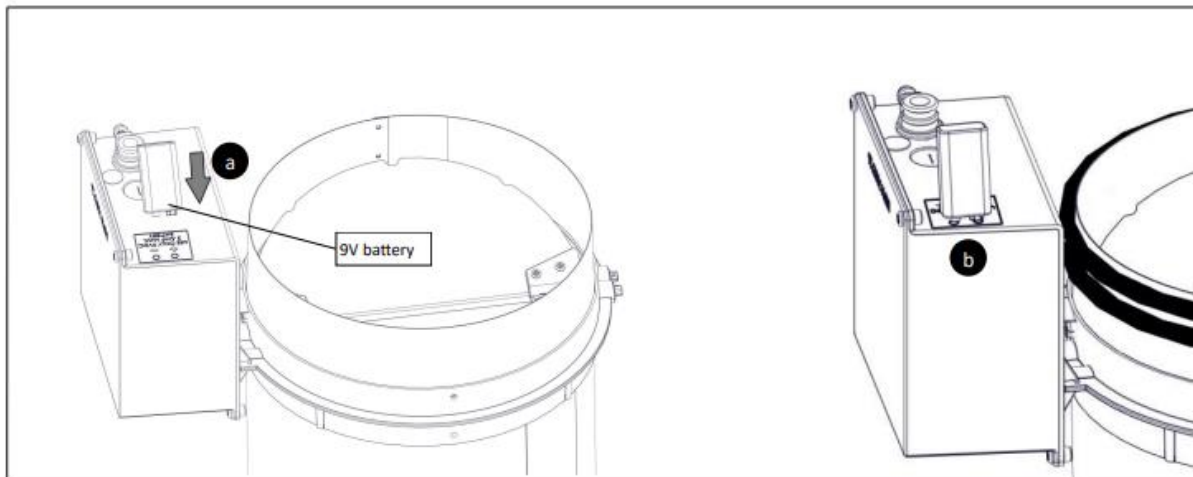


2.3 Stap 3 – Aansluiten afstandsbediening

Let op! Voer deze stap altijd uit vóórdat het draad van het zonnepaneel is aangesloten! De motor van de daglichtdimmer gaat kapot wanneer het zonnepaneel en de 9-Volt batterij tegelijk zijn aangesloten aan de daglichtmotor!

Stap 3A: Daglichtdimmer op zonne-energie voorzien van voeding

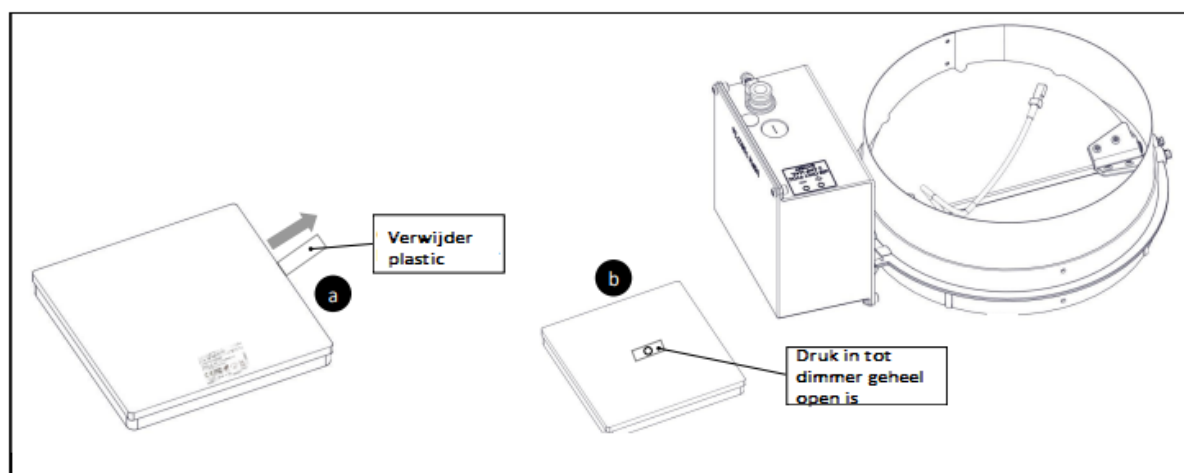
Gebruik een 9-Volt batterij (niet meegeleverd) om de daglichtdimmer op zonne-energie van voeding te voorzien. Let op dat de + en de – van de batterij ook correct op de motor behuizing worden gedrukt. Druk de batterij gedurende 30 seconden op de + en –, door deze handeling zal de daglichtdimmer voor een tijdsduur van 2 uur in de “installatiestand” staan.



Stap 3B: Koppelen van afstandsbediening

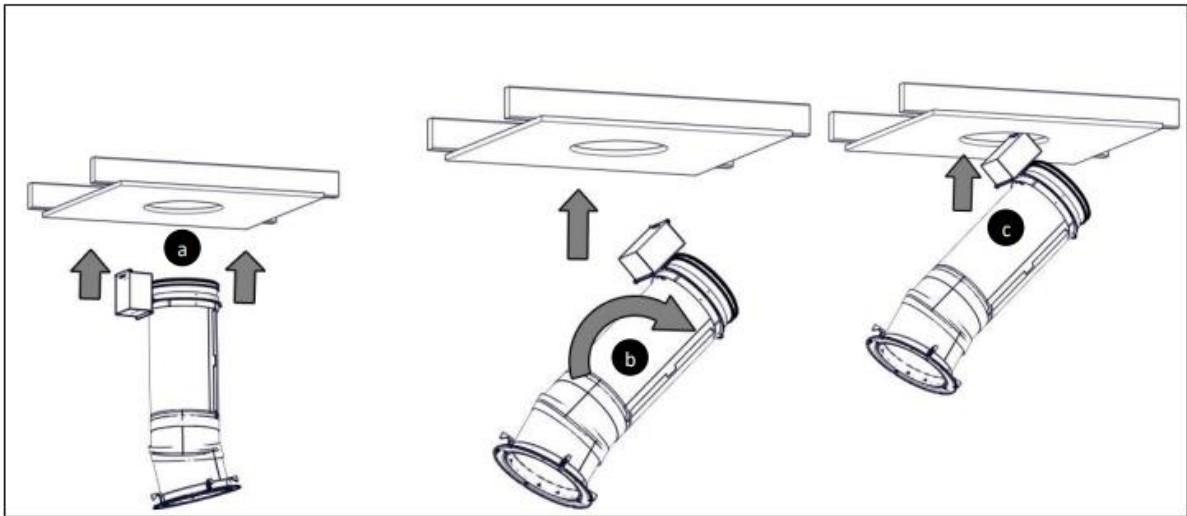
Verwijder het plastic uit de afstandsbediening, druk daarna op de afstandsbediening. Tijdens het ingedrukt houden van het knopje verschijnt er een blauw lampje op de afstandsbediening: blijf geduldig vasthouden en wacht net zolang totdat de dimmer begint te openen en vervolgens geheel geopend is. Indien het blauwe lampje niet zichtbaar is op de afstandsbediening, controleer dan of de batterij in de afstandsbediening nog goed zit.

Indien er meer daglichtdimmers op zonne-energie geïnstalleerd worden op 1 afstandsbediening, dan is dat mogelijk. Lees hiervoor het hoofdstuk Afstandsbediening koppelen / ontkoppelen.



Stap 3C: Monteer alle Solatube verlengbuizen.

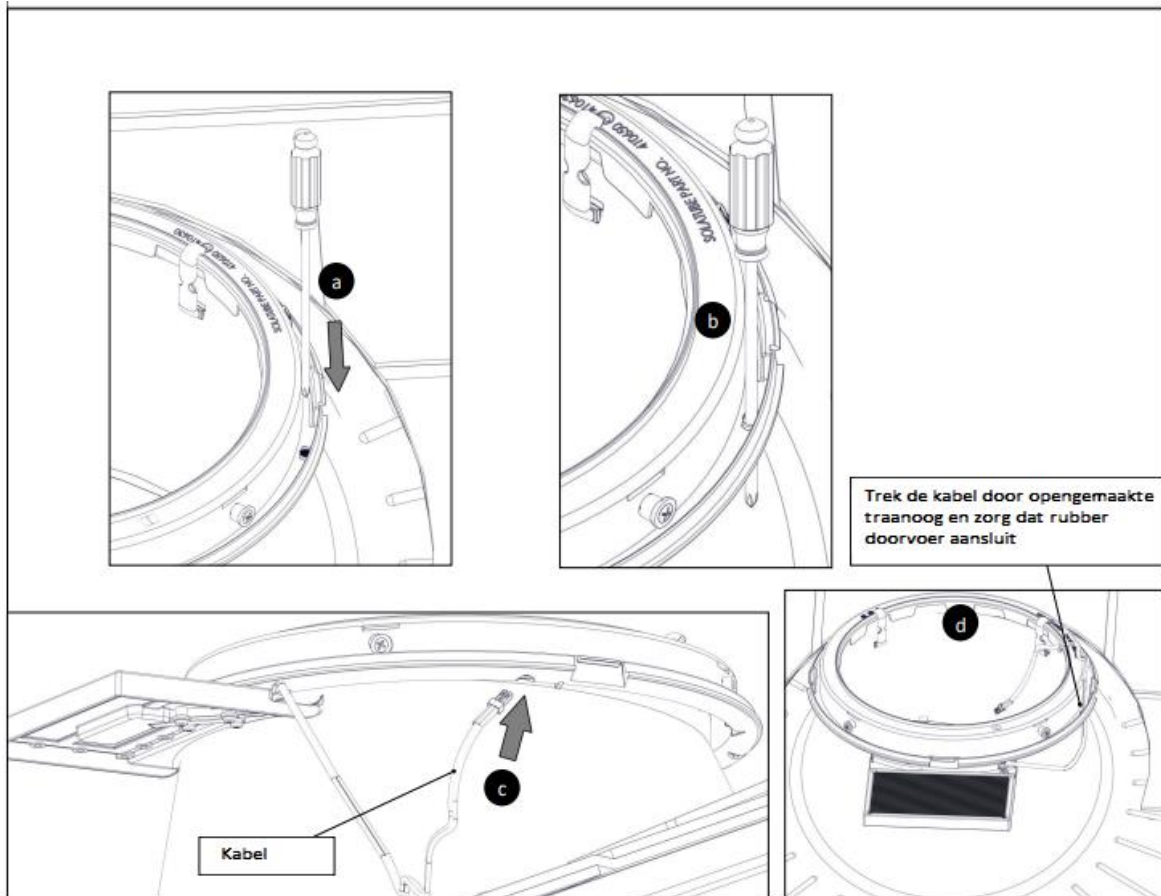
Hieronder een voorbeeld van één mogelijke wijze van monteren: uw montage kan afwijken.



2.4 Stap 4 – Kabel aansluiten

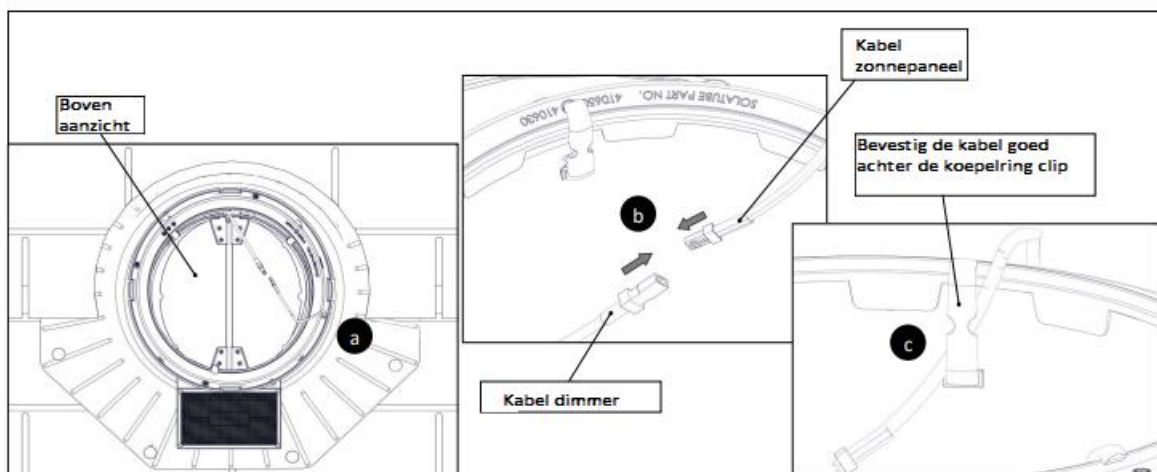
Stap 4A: Kabel aanbrengen

Gebruik een kleine schroevendraaier om het gaas van één van de traanogen te verwijderen. Trek daarna de kabel van het zonnepaneel door dit opengemaakte traanooog naar binnen in de koepelrand. Zorg dat de aanwezige rubber afwerking wel weer aansluit bij het traanooog.



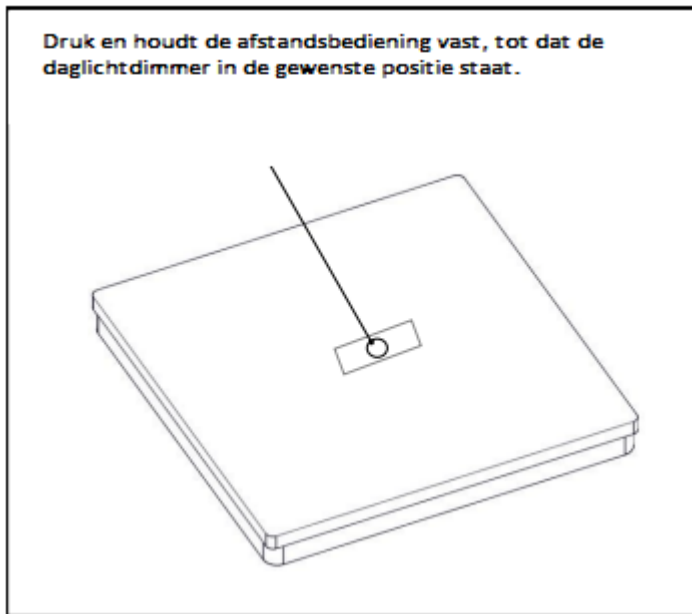
Stap 4B: Kabel aansluiten

Verbind de kabel vanuit de dimmer met de kabel vanuit het zonnepaneel. Bevestig de kabel goed achter de koepelring clip.



2.5 Stap 5 – Testen

De laatste stap: test de daglichtdimmer op zonne-energie in de ruimte waar de Solatube uitkomt. Druk en houdt de afstandsbediening vast, totdat de daglichtdimmer in de gewenste positie staat. De daglichtdimmer is niet gemaakt om constant open en dicht te gaan! En ook niet om heel snel achter elkaar open en dicht gedaan te worden. Hierdoor moet er soms gewacht worden totdat de dimmer reageert nadat hij net open of dicht is gedaan. Op sommige momenten (o.a. na te frequent gebruik, of 's nachts) kan het zijn dat de accu van de daglichtdimmer leeg is: dit is normaal gesproken geen probleem, het 's nachts aansturen van de dimmer heeft geen functie.



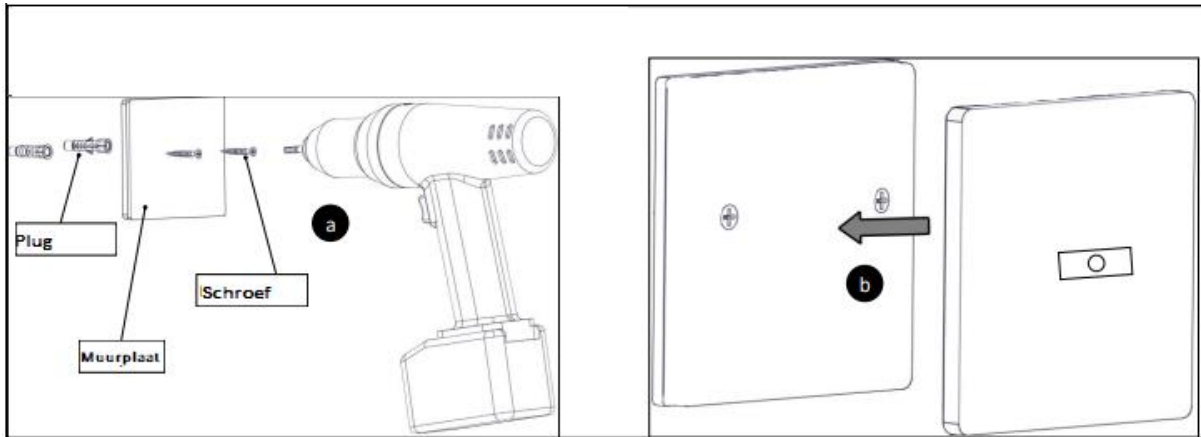
Hiermee is de installatie van uw daglichtdimmer op zonne-energie voltooid.

Op de volgende pagina volgen nog een aantal optionele installaties!

3. Optionele installaties

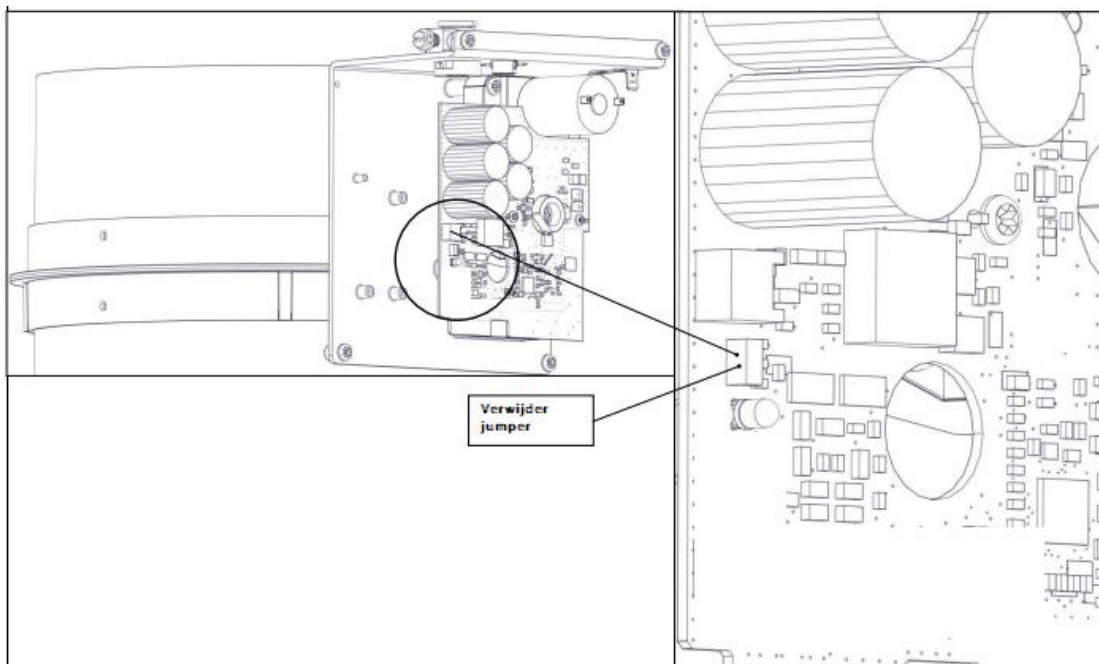
3.1 Afstandsbediening monteren

Indien gewenst kan de afstandsbediening aan de muur worden bevestigd. Verwijder de achter-plaat van de afstandsbediening en bevestig deze op de gewenste locatie en klik vervolgens de afstandsbediening terug op de gemonteerde muurplaat.



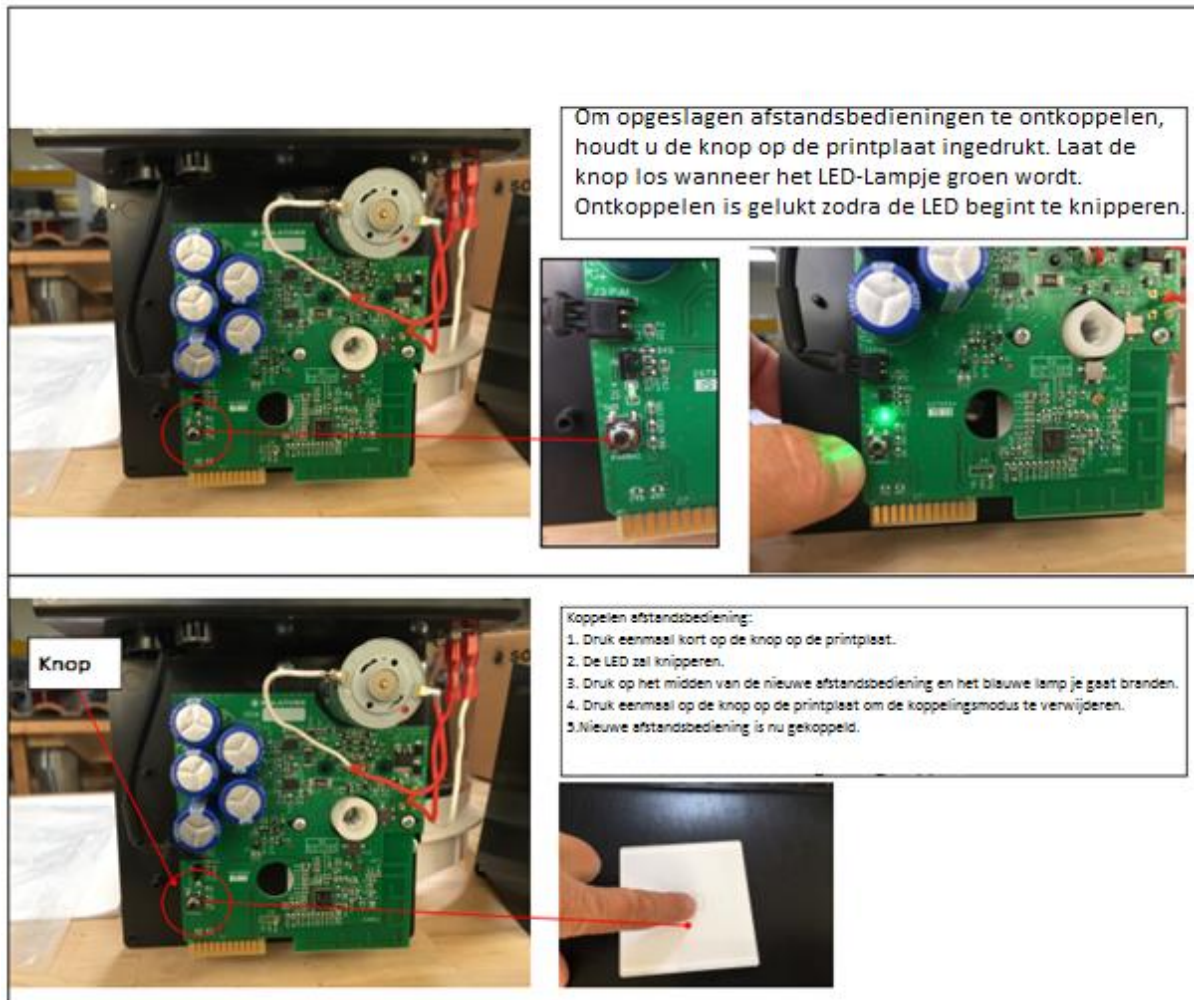
3.2 Automatisch sluiten van daglichtdimmer

De op zonne-energie werkende daglichtdimmer heeft een optionele functie om de kleppen 's nachts automatisch te sluiten. Als deze functie gewenst is, verwijder dan het deksel van het motorhuis en verwijder vervolgens de "jumper" zoals hieronder weergegeven. Hiermee wordt de functie voor automatisch sluiten geactiveerd. Houd er rekening mee dat deze functie de daglichtdimmer alleen 's nachts sluit. U moet de daglichtdimmer zelf weer openen met de afstandsbediening indien gewenst. Houd er ook rekening mee dat de daglichtdimmer op zonne-energie 's nachts niet werkt. De daglichtdimmer op zonne-energie werkt alleen als er voldoende daglicht is om energie te produceren.



3.3 Afstandsbediening koppelen / ontkoppelen

Deze instructies zijn bedoeld om een nieuwe afstandsbediening te koppelen met de daglichtdimmer op zonne-energie, bijvoorbeeld als de afstandsbediening is beschadigd of verloren gegaan.



Meerdere daglichtdimmers op zonne-energie (tot 10 stuks) kunnen met één afstandsbediening worden bediend. Gebruik bovenstaande instructies om alle afstandsbedieningen te ontkoppelen en alle dimmers met de gewenste afstandsbediening te koppelen. In het geval van meerdere daglichtdimmers die met één afstandsbediening worden bediend, kan het voorkomen dat de dimmers niet meer synchroon lopen en dus op verschillende momenten openen en sluiten. De daglichtdimmers kunnen eenvoudig opnieuw worden gesynchroniseerd door de afstandsbediening ingedrukt te houden totdat een van de dimmers de volledig gesloten positie bereikt. Blijf de afstandsbediening vasthouden totdat alle daglichtdimmers de volledig gesloten positie hebben bereikt. Laat de vinger los en de dimmers zijn nu gesynchroniseerd.

3.4 Daglichtdimmer op zonne-energie 1.80 m verlengkabel monteren

Bij lange verlenging van het Solatubes daglichtsysteem kan het nodig zijn om de daglichtdimmer verder naar beneden in de het Solatube systeem te installeren. Hiervoor kan er gebruik gemaakt worden van een verlengkabel. Meerdere verlengkabels kunnen gekoppeld worden aan 1 systeem.

