



SOLATUBE®

DE ORIGINELE DAGLICHTBUIS

Installatie-instructie

Solatube Ø 74 cm rond
met dubbele koepel

Geniet van daglicht

Inhoudsopgave

1. Productoverzicht	4
1.1 Set onderdelen	4
2. Installatie stappen	5
2.1 Stap 1 – Curb Cap monteren	5
2.2 Stap 2 – Beschermfolie verwijderen	6
2.3 Stap 3 – Lipjes omvouwen	6
2.4 Stap 4 – Verlengbuis in elkaar zetten	6
2.5 Stap 5 – Verlengbuis monteren	7
2.6 Stap 6 – Verlengbuis riem plaatsen	8
2.7 Stap 7 – Verlengbuis riem bevestigen	9
2.8 Stap 8 – Monteren plafondplaat Prismatic	9
2.9 Stap 9 – Set plaatsen	10
2.10 Stap 10 – Curb Cap vastschroeven	11

Versie

15-09-2020

Veiligheid

- Neem altijd de veiligheidsvoorschriften van de gebruikte materialen en gereedschappen in acht. Draag altijd handschoenen.
- Laat werkzaamheden aan de dakconstructie en dakbedekking altijd uitvoeren door een erkend dakdekker.
- Laat elektrische aansluitingen altijd uitvoeren door een erkend installateur.
- Is op eigen risico.

Garantie

U heeft 10 jaar fabrieksgarantie op eventuele fabrieksfouten aan deze standaardset. Bewaar voor de garantie het originele aankoopbewijs. Kosten van hermontage of het vervangen van onderdelen blijven voor rekening van de afnemer. De leveringsvoorwaarden sturen wij u op aanvraag toe.

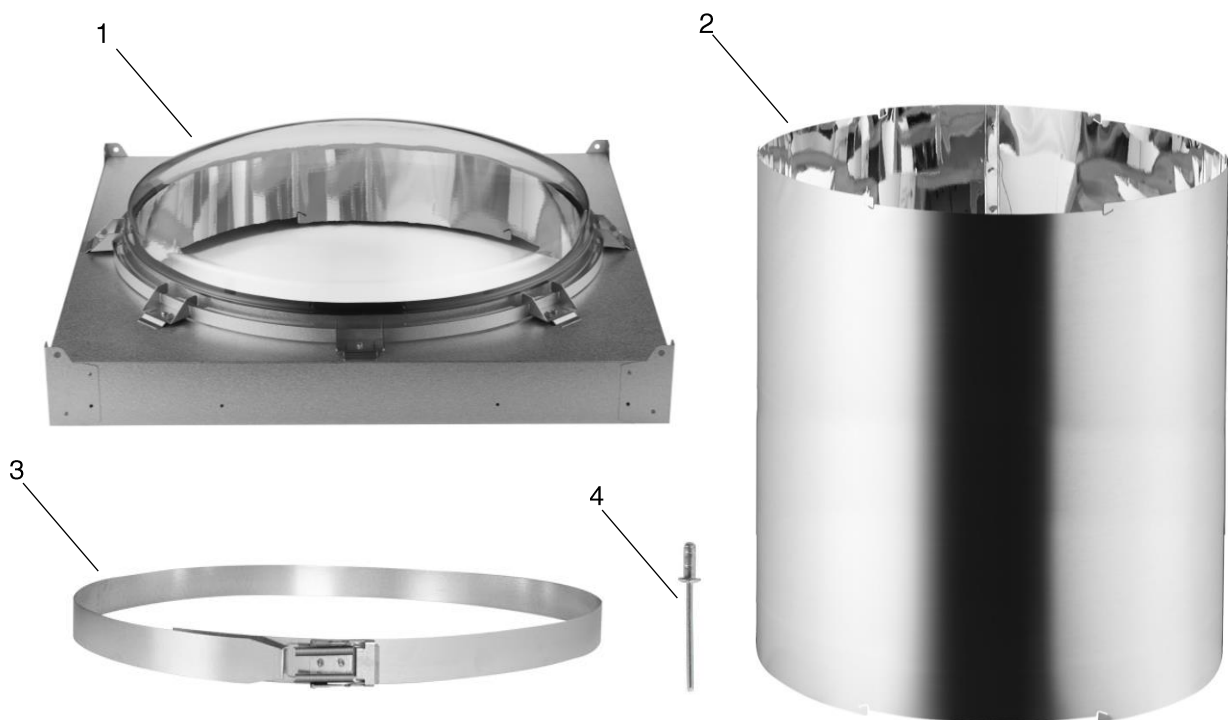
Disclaimer

Techcomlight B.V. wijst uitdrukkelijk iedere aansprakelijkheid van de hand voor enige onverhoopte extra kostenpost, ontstaan als gevolg van bouwvocht dat tijdens de installatie in het Solatube[®] systeem is ingesloten, alsmede incorrecte installatie en iedere andere externe invloed. Techcomlight kan ook nooit aansprakelijk worden gesteld voor schade aan constructies als gevolg van werkzaamheden met betrekking tot het maken van sparingen en de installatie van Solatube[®] systemen.

Techcomlight aanvaardt geen enkele verantwoordelijkheid of verplichting voor het falen van een architect, aannemer, installateur of gebouweigenaar om te voldoen aan alle toepasselijke wetten, verordeningen, bouwvoorschriften, energiecodes, brand- en veiligheidscodes en vereisten, en adequate veiligheidsmaatregelen.

Wijzigingen installatie-instructie voorbehouden. Aan deze uitgave kunnen geen rechten worden ontleend.

1. Productoverzicht



1.1 Set onderdelen

1. Curb Cap
2. Verlengbuis 61 cm
3. Verlengbuis riem
4. 6 x Popnagels t.b.v. verlengbuis

2. Installatie stappen

2.1 Stap 1 – Curb Cap monteren

Bepaal van binnenuit waar u de Solatube wilt hebben. Boor vervolgens van binnenuit een gat naar buiten. Zaag van buitenaf dit gat rond met een diameter van 749 mm.

De Curb (bekisting) wordt **niet** standaard meegeleverd en kan zelf gemaakt worden of aangevraagd worden bij Techcomlight. De Curb kan van hout of metaal gemaakt worden.

Plaats de kist (Curb) over het gat.

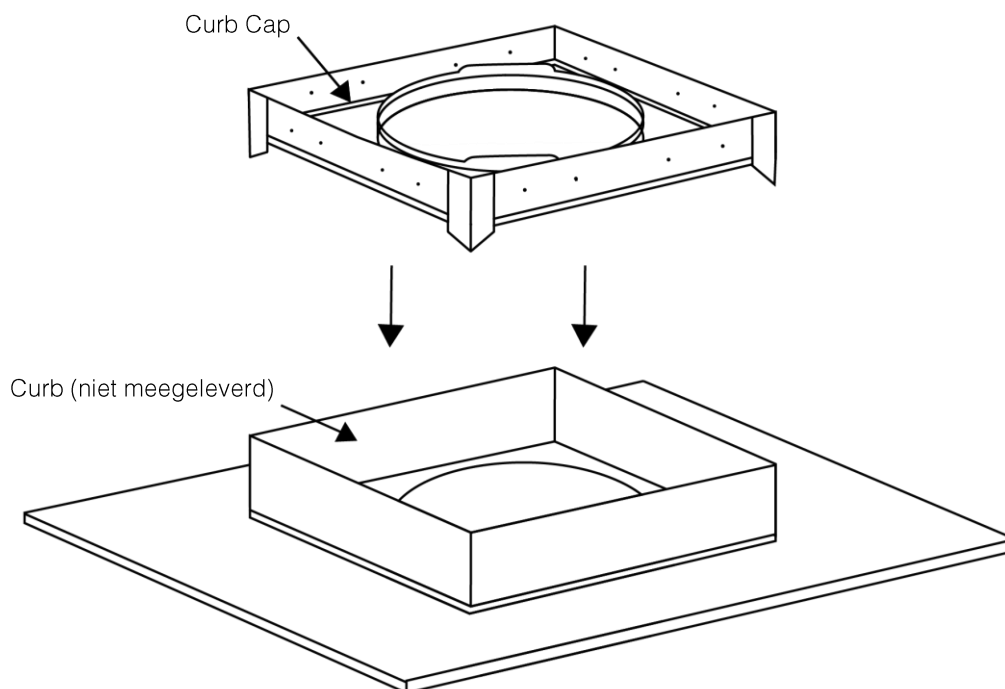
Let op: Zorg dat deze kist bekleed is met dakbedekking

Belangrijk: Houd rekening met de constructie, leidingen en/of bekabeling.

Plaats de Curb Cap ondersteboven (dus met de koepel naar beneden) op de Curb. Dit moet gedaan worden zodat het afmonteren van de Ø 74 cm zonder schade aan de koepel kan geschieden.

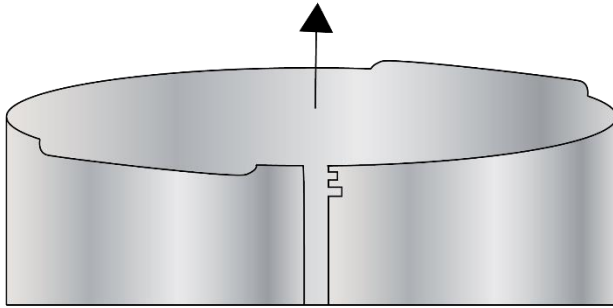
Afmetingen bekisting (Curb): Curb dimensies: 873 x 873 mm zodat er genoeg ruimte overblijft voor de dakbedekking.

Curb hoogte: minimaal 191 mm.



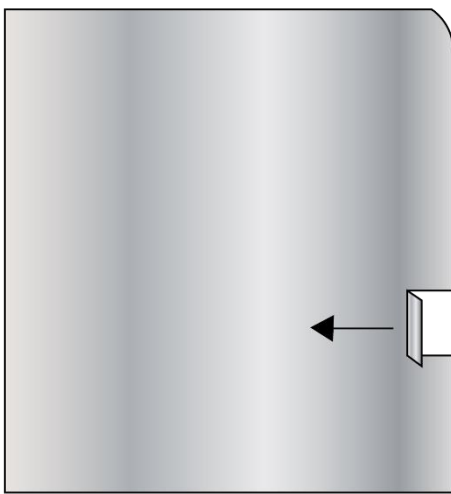
2.2 Stap 2 – Beschermfolie verwijderen

Verwijder de beschermfolie van de verlengbuis.



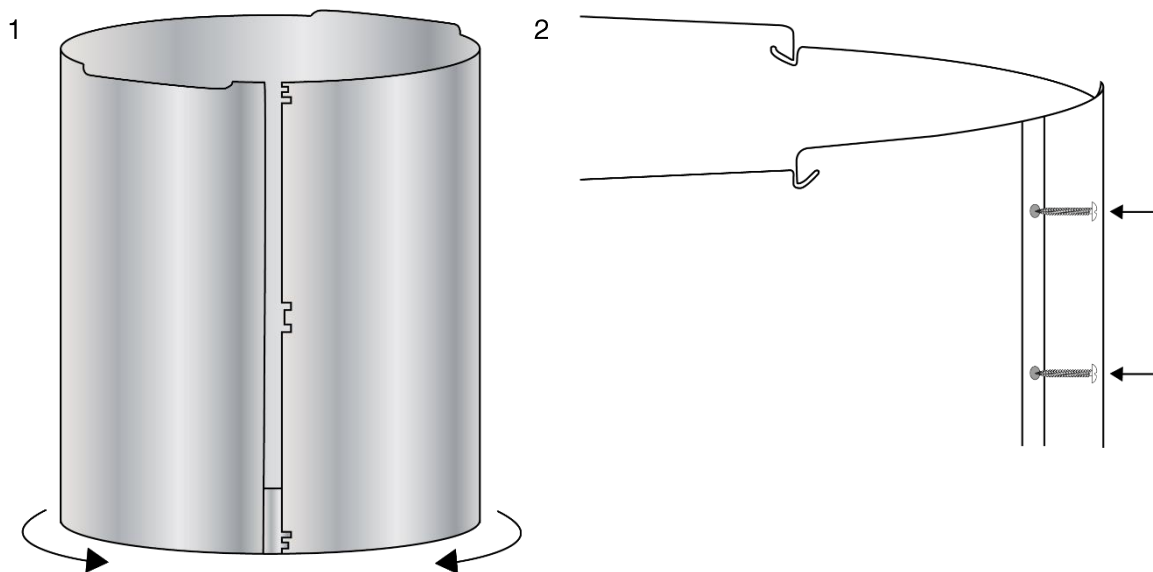
2.3 Stap 3 – Lipjes omvouwen

Vouw de lipjes van de verlengbuis naar buiten onder een hoek van 90 graden. Hier zal later de verlengbuis riem op rusten.



2.4 Stap 4 – Verlengbuis in elkaar zetten

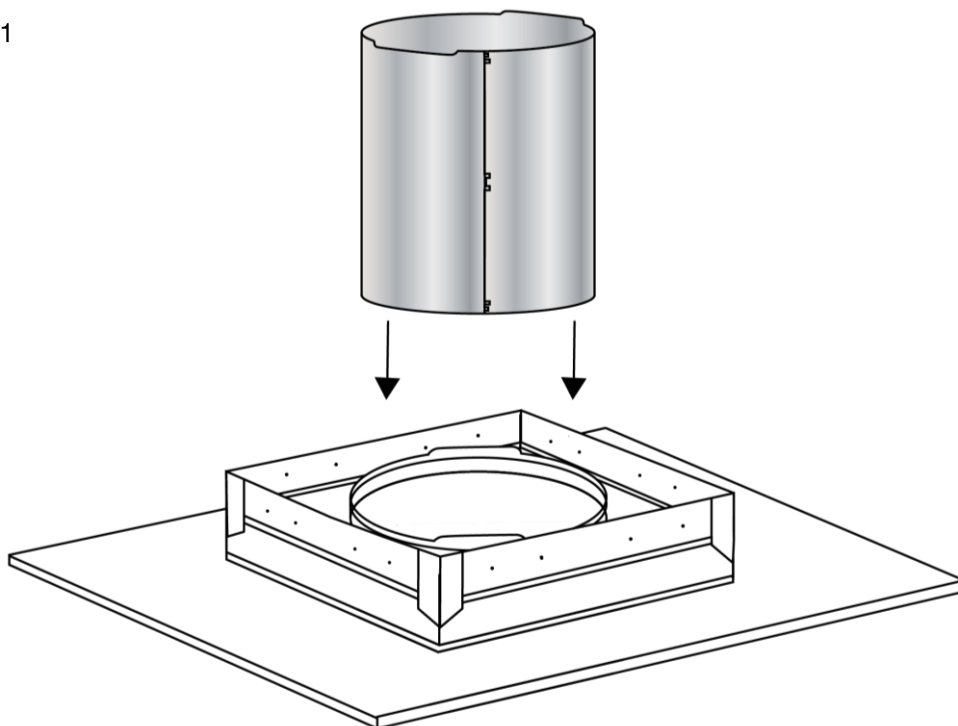
Vouw de verlengbuis in elkaar en gebruik popnagels om hem vast te zetten. Als alle popnagels vastzitten is de verlengbuis gereed voor montage op de Curb Cap.



2.5 Stap 5 – Verlengbuis monteren

Plaats de verlengbuis op de Curb Cap, let erop dat de naad van de verlengbuis tegenover de naad van de Curb Cap zit. Ze mogen niet in 1 lijn liggen.

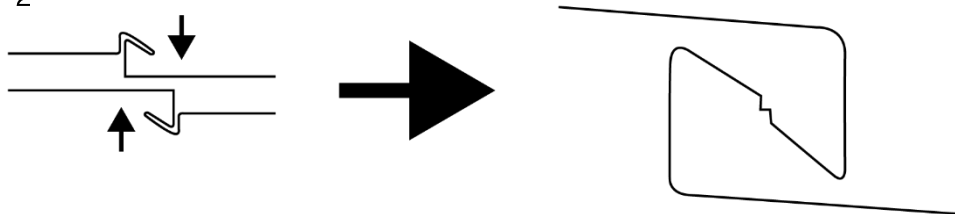
1



Verbind de verlengbuis doormiddel van verbindingsclips aan de Curb Cap. Zorg ervoor dat deze allemaal vastzitten.

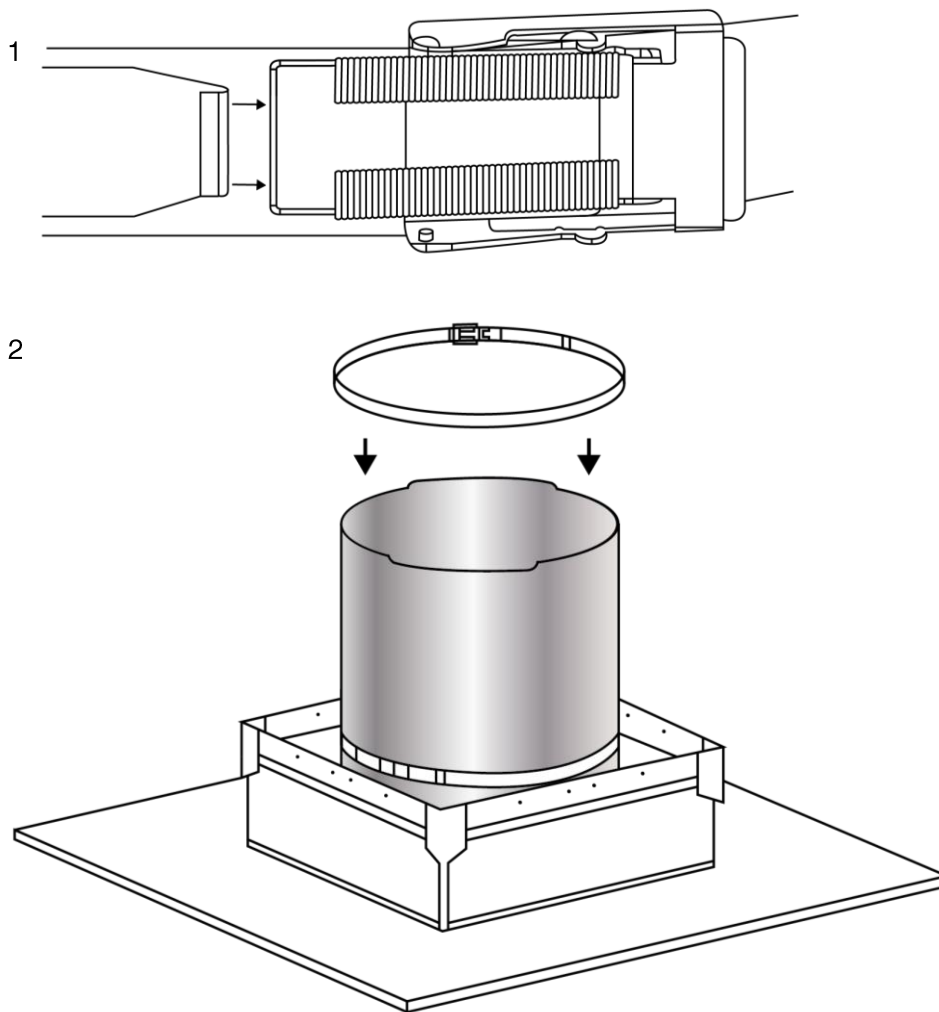
Tape vervolgens de naad af met aluminium tape.

2



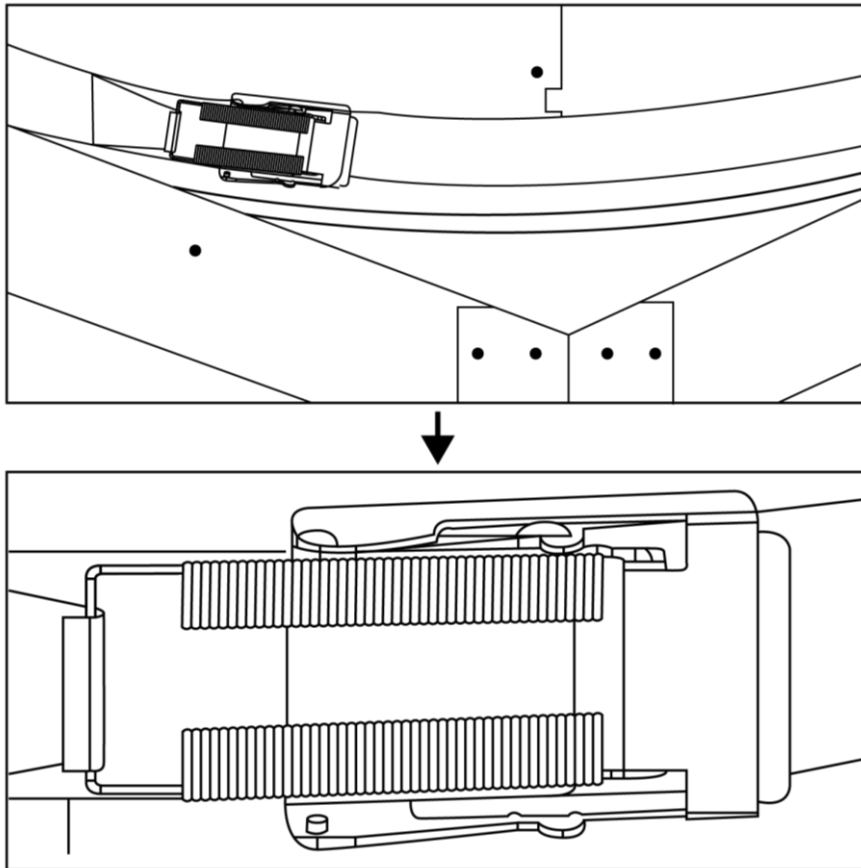
2.6 Stap 6 – Verlengbuis riem plaatsen

Haak de verlengbuis riem in elkaar en laat deze over de verlengbuis zakken totdat deze tussen de uitgebogen clips rust.



2.7 Stap 7 – Verlengbuis riem bevestigen

Als de riem in de juiste positie is geplaatst kan deze worden vast gezet. Klik de verlengbuis riem vast en druk hem stevig vast om hem op slot te zetten.



2.8 Stap 8 – Monteren plafondplaat Prismatic

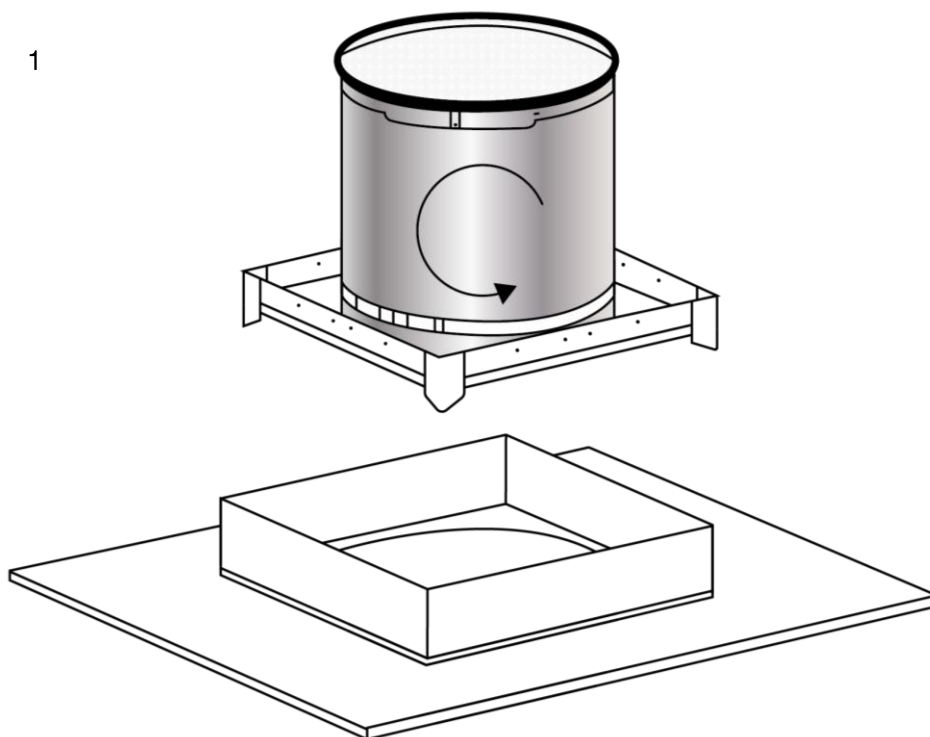
De volgende stap is het monteren van de plafondplaat. Gebruik hiervoor de installatie instructie van de Prismatic plafondplaat. Deze kunt u vinden op onze website www.solatube.nl.

Let op: Indien er gekozen is voor de plafondafwerking Prismatic + Amplifier word deze plafondplaat als laatste geïnstalleerd.

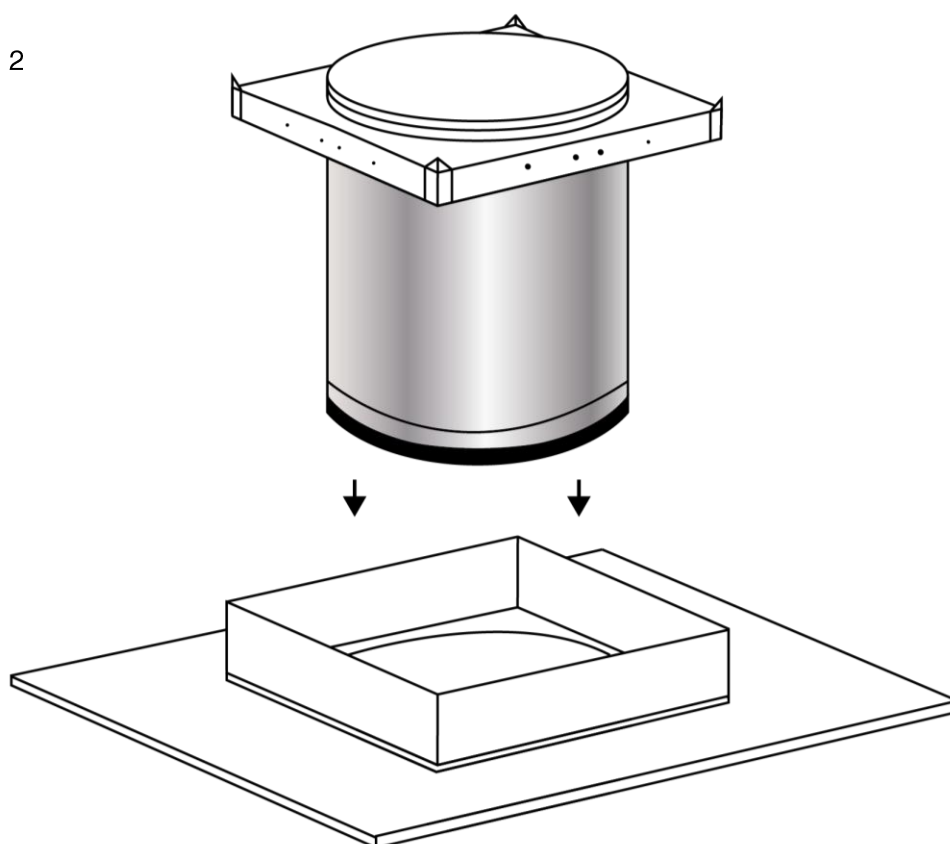
2.9 Stap 9 – Set plaatsen

Til de geassembleerde set in zijn geheel op en draai deze 180 graden. Laat het geheel hierna in de Curb zakken zodat de Curb Cup er netjes overheen valt.

1



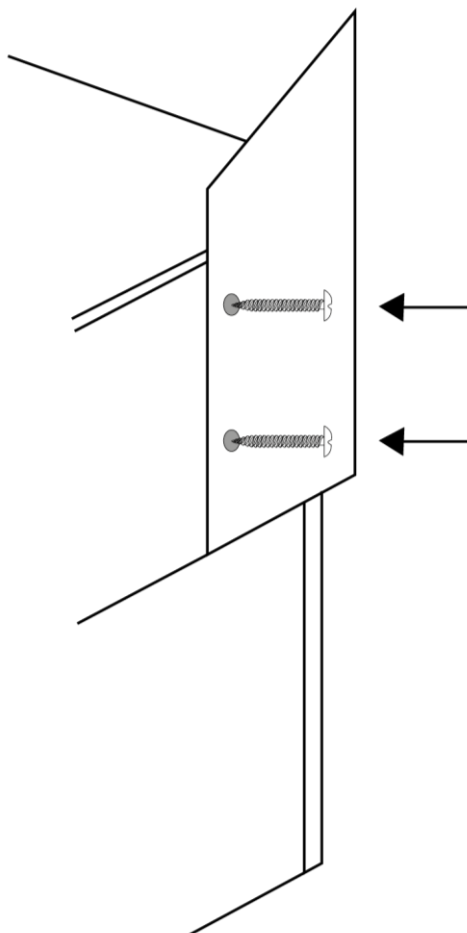
2



2.10 Stap 10 – Curb Cap vastschroeven

Schroef de Curb Cap vast op de Curb. 4 schroeven per kant, 16 in totaal.

Let op: Deze schroeven worden niet meegeleverd.



Hiermee is de installatie van de Solatube voltooid.



Techcomlight is distributeur van Solatube Benelux

www.solatube.nl | www.techcomlight.nl
www.solatube.be | www.techcomlight.be